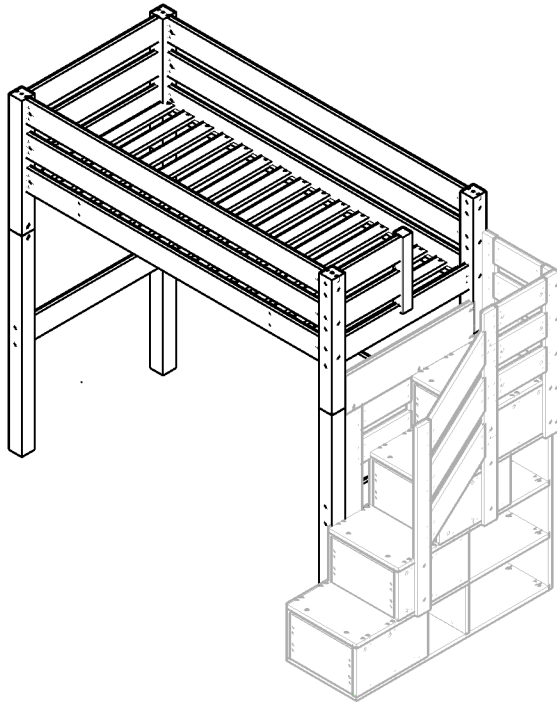
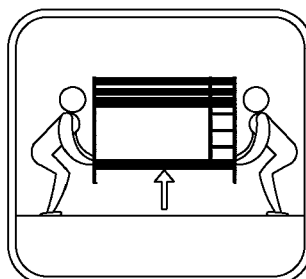
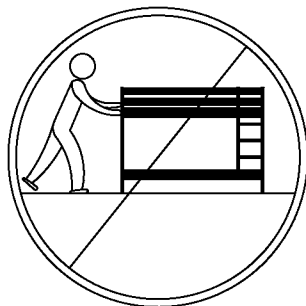
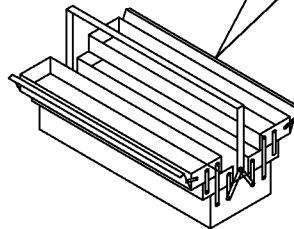
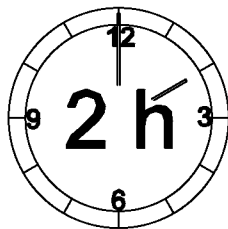
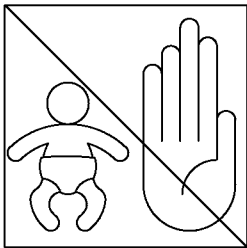
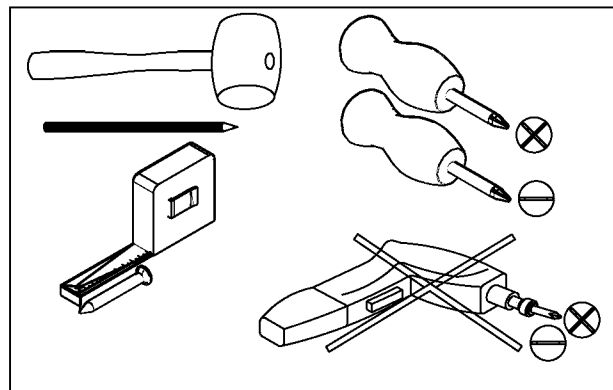
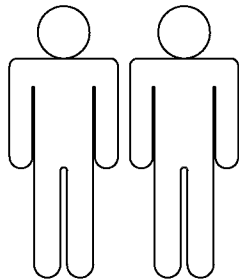
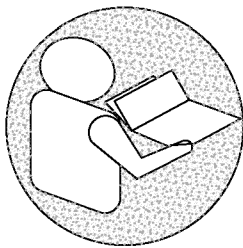
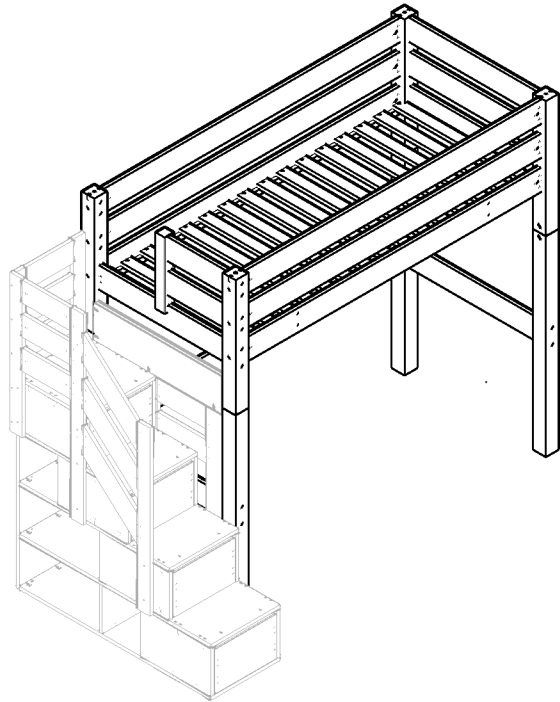
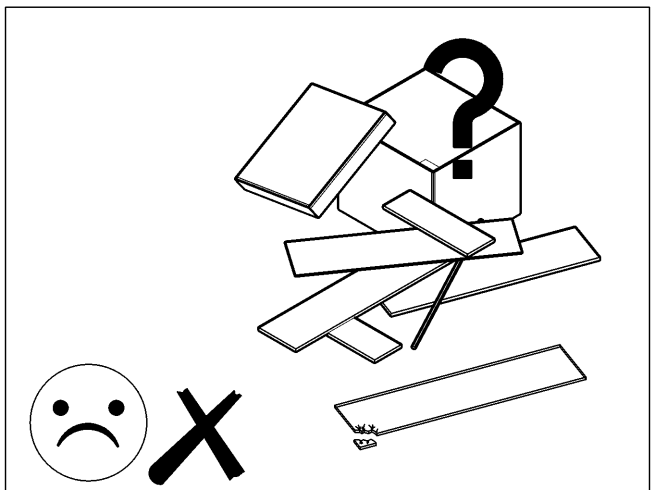
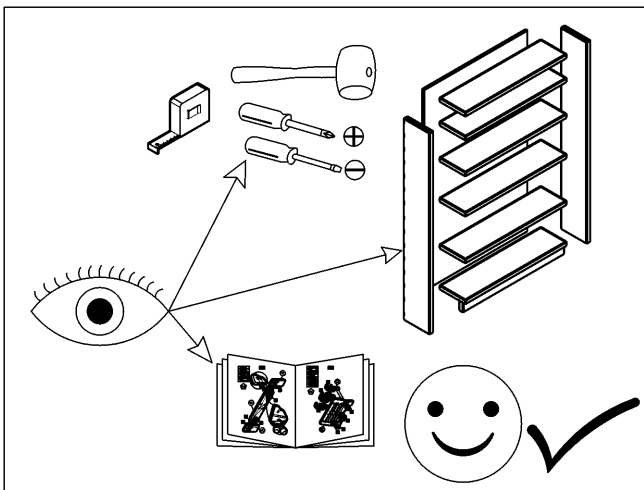
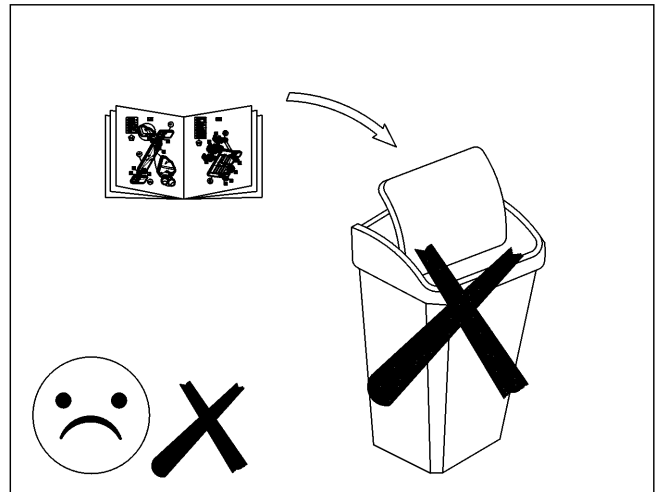
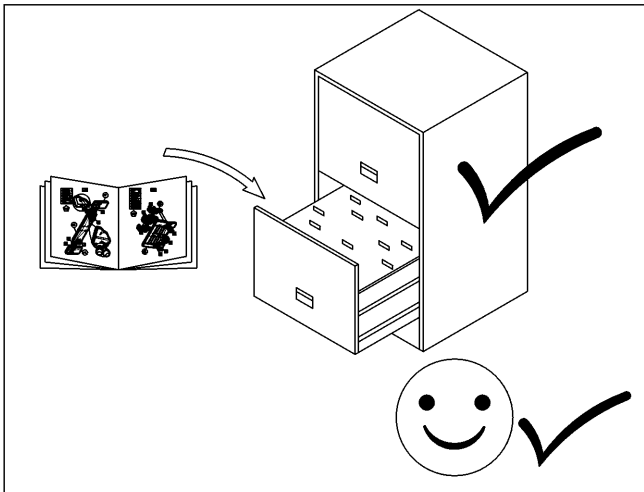
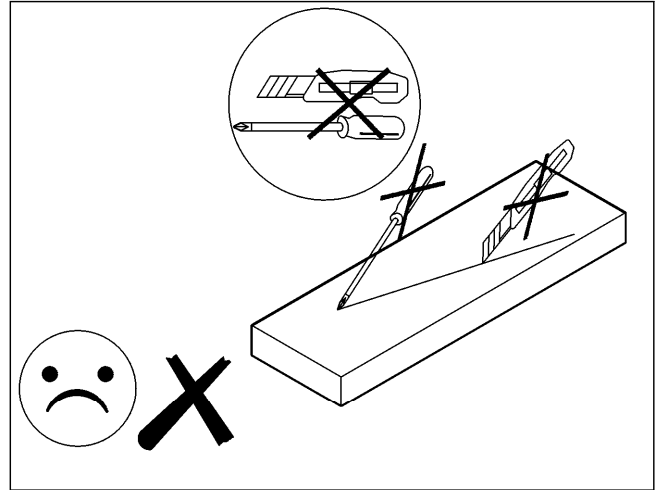
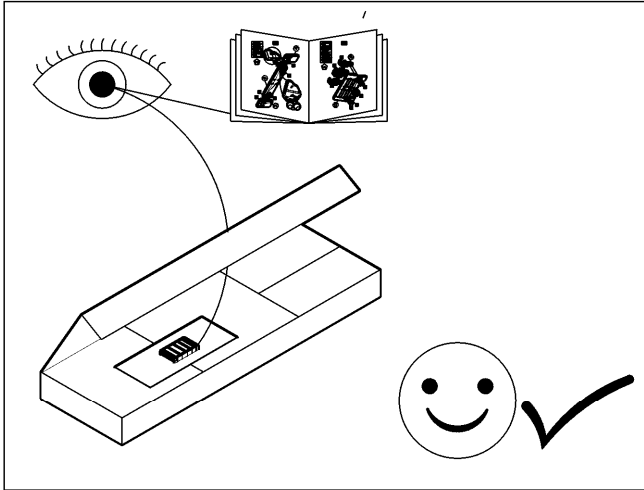
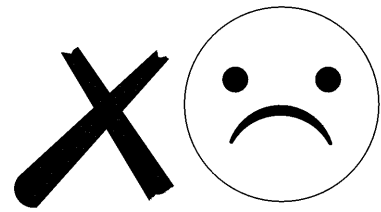
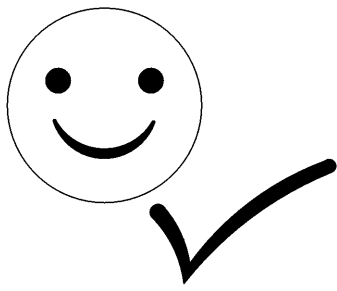


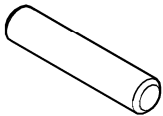
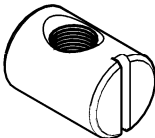
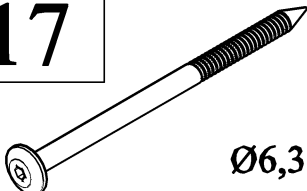
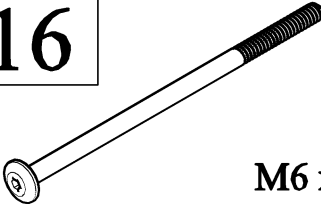
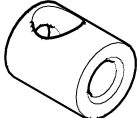
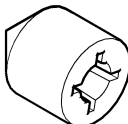
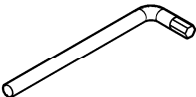
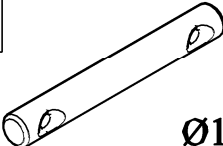
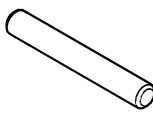
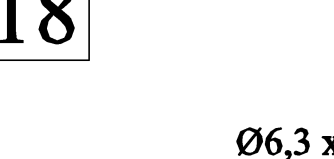
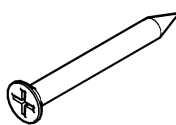
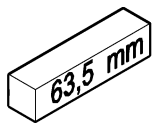
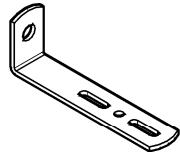
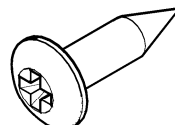
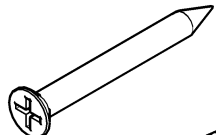
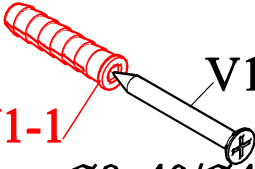

MOŽNOST 1

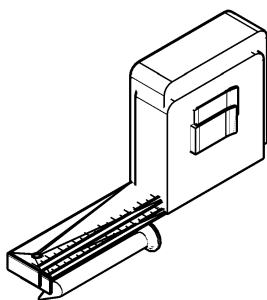


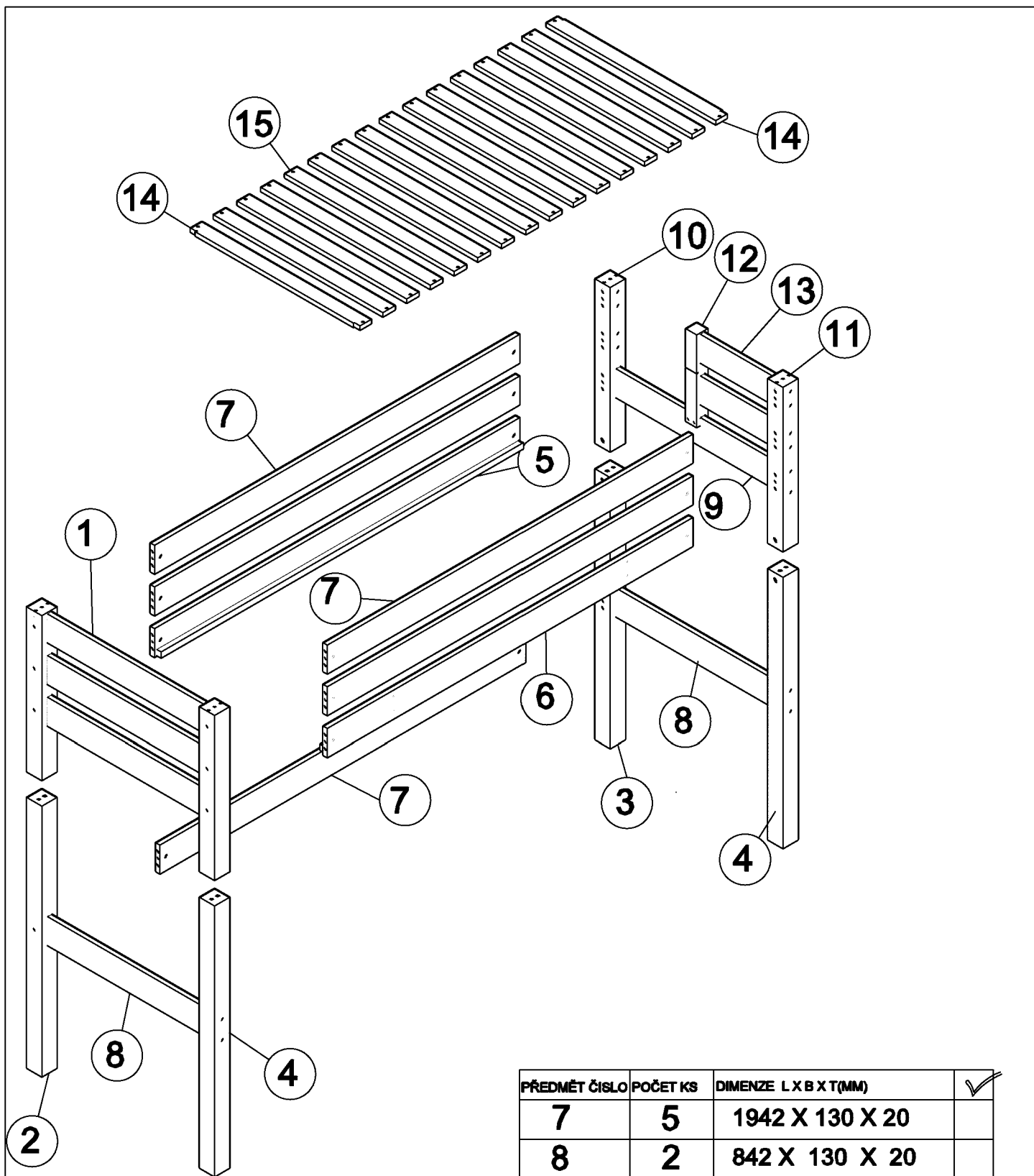
MOŽNOST 2





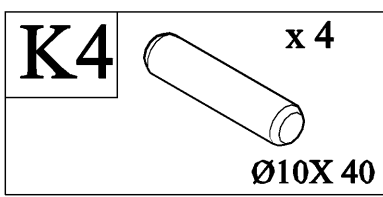
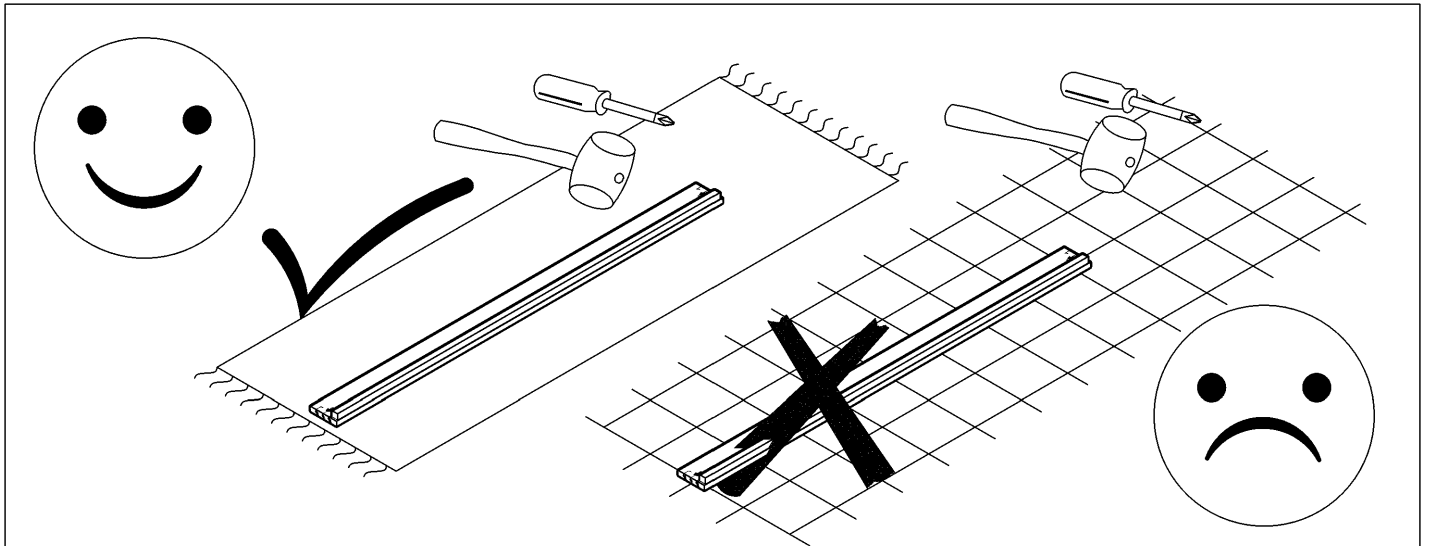
K4 x 32  $\varnothing 10 \times 40$	H4 x 14  $\varnothing 10 \times 13$
J17 x 16  $\varnothing 6,3 \times 120$	J16 x 14  $M6 \times 120$
M3 x 8  $\varnothing 16 \times 19$	M5 x 8  $M10 \times 13$
F2 x 1  $HEX 4 \text{ mm}$	H5 x 4  $\varnothing 10 \times 80$
K9 x 4  $\varnothing 8 \times 60$	J18 x 4  $\varnothing 6,3 \times 100$
S5 x 32  $\varnothing 3,5 \times 30$	X1 x 2  $63,5 \times 25 \times 25$
B2 x 2  $75 \times 25 \times 15$	S3 x 2  $\varnothing 3,5 \times 16$
S7 x 2  $\varnothing 4 \times 50$	V1 x 2  $\varnothing 8 \times 40 / \varnothing 4 \times 50$ V1-1 V1-2
D2 x 8  $\varnothing 8$	





PŘEDMĚT ČÍSLO	POČET KS	DIMENZE L X B X T(MM)	✓
1	1	998 X 755 X 78/20	
2	1	1245 X 78 X 78	
3	1	1245 X 78 X 78	
4	2	1245 X 78 X 78	
5	1	1942 X 130 X 20	
6	1	1942 X 130 X 20	

PŘEDMĚT ČÍSLO	POČET KS	DIMENZE L X B X T(MM)	✓
7	5	1942 X 130 X 20	
8	2	842 X 130 X 20	
9	1	842 X 130 X 20	
10	1	755 x 78 x 78	
11	1	755 X 78 X 78	
12	1	424 X 56 X 56	
13	2	393 X 130 X 20	
14	2	898 X 63 X 17	
15	14	898 X 63 X 17	



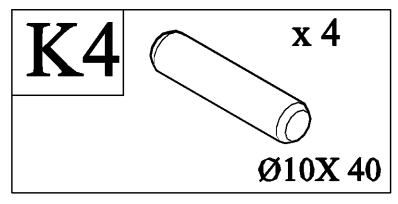
1

K4

5

K4

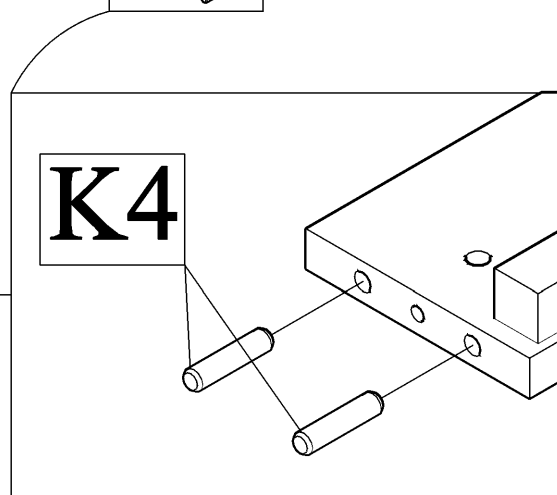
2



K4

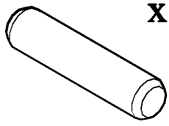
6

K4



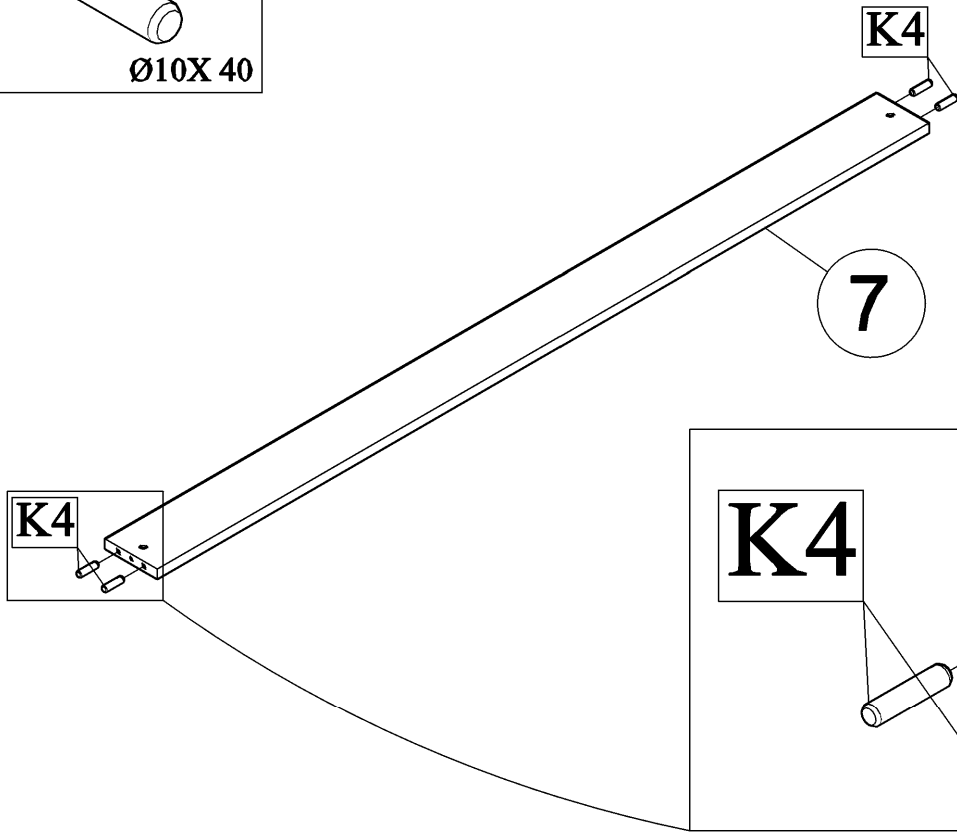
K4

x 20



Ø10X 40

3

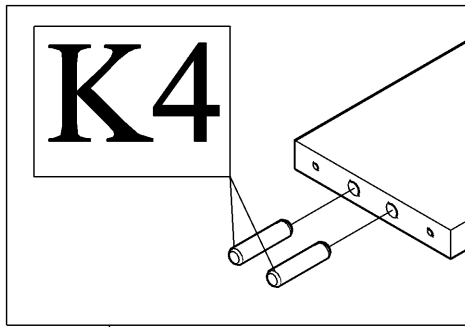


7

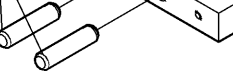
x5

K4

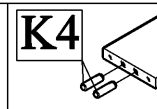
4



K4



K4

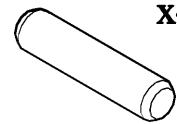


K4

9

K4

x4

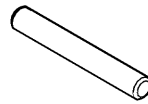


Ø10X 40

5

K9

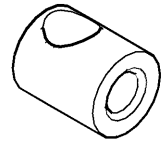
x 1



Ø8 x 60

M3

x 1



Ø16x 19

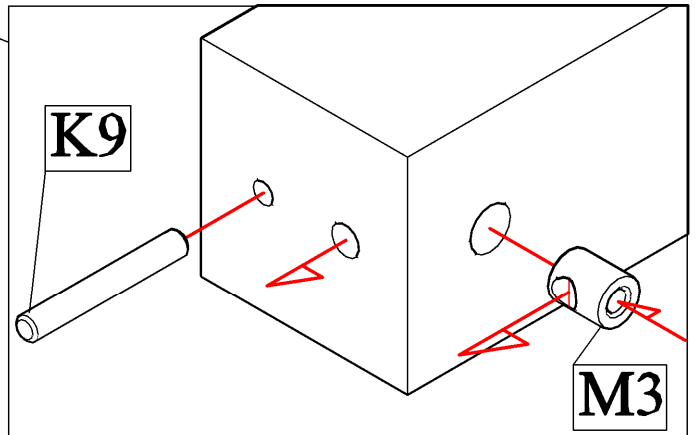
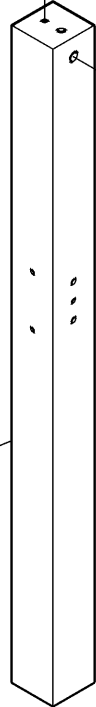
K9



M3

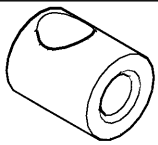


2



M3

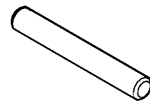
x 1



Ø16x 19

K9

x 1



Ø8 x 60

6

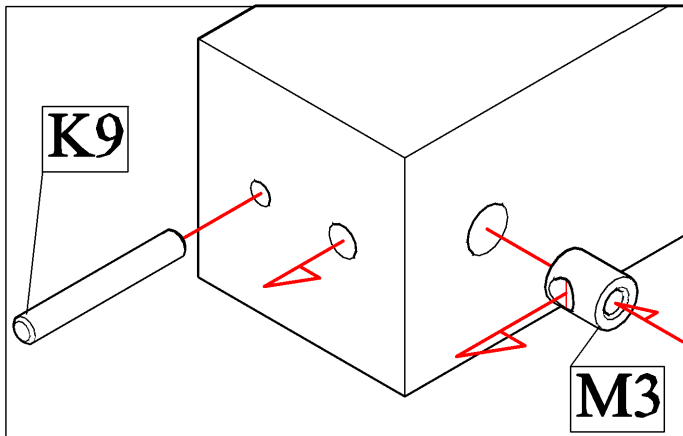
K9



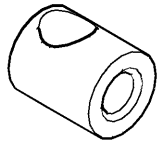
M3



3



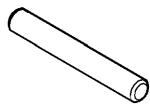
M3



x 2

Ø16x 19

K9



x 2

Ø8 x 60

7

K9

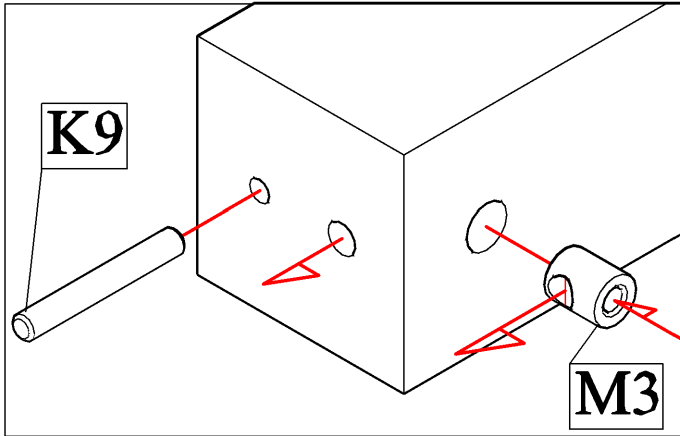


M3



x2

4



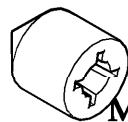
K9

M3

8

M5

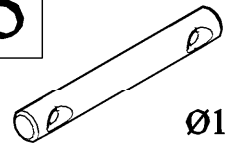
x 1



M10 x 13

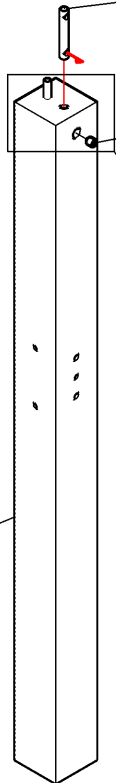
H5

x 1

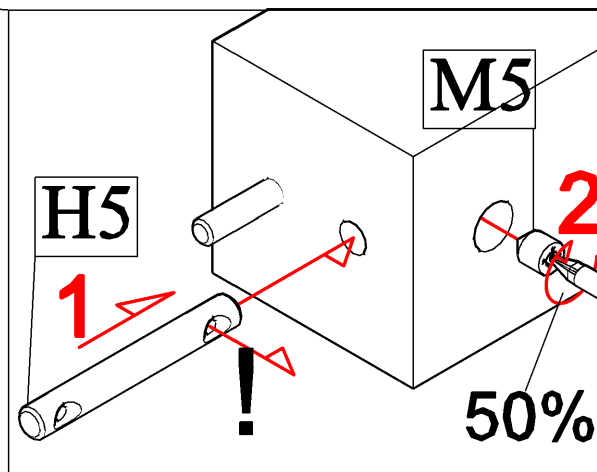


Ø10x 80

H5



M5



M5

H5

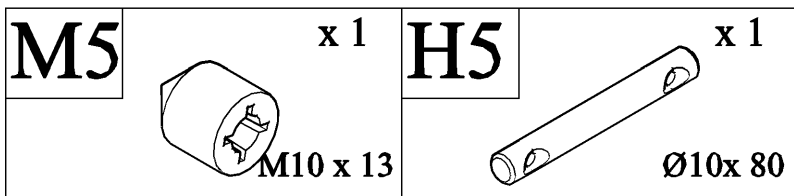
1

!

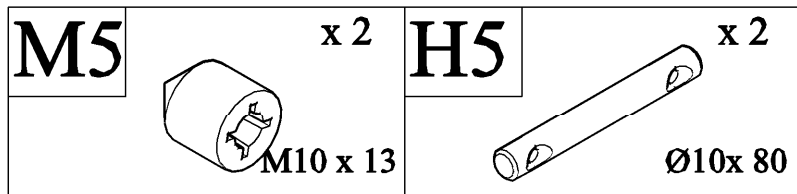
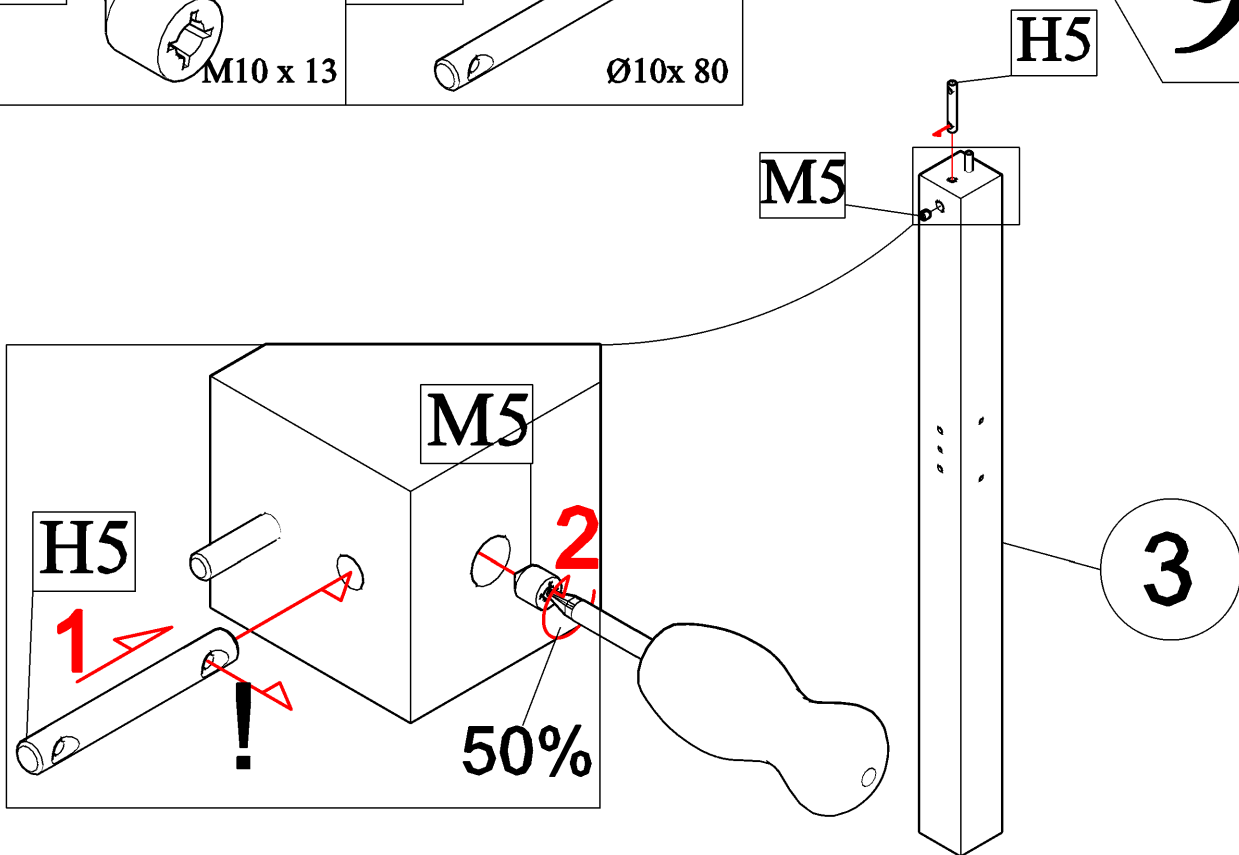
50%

2

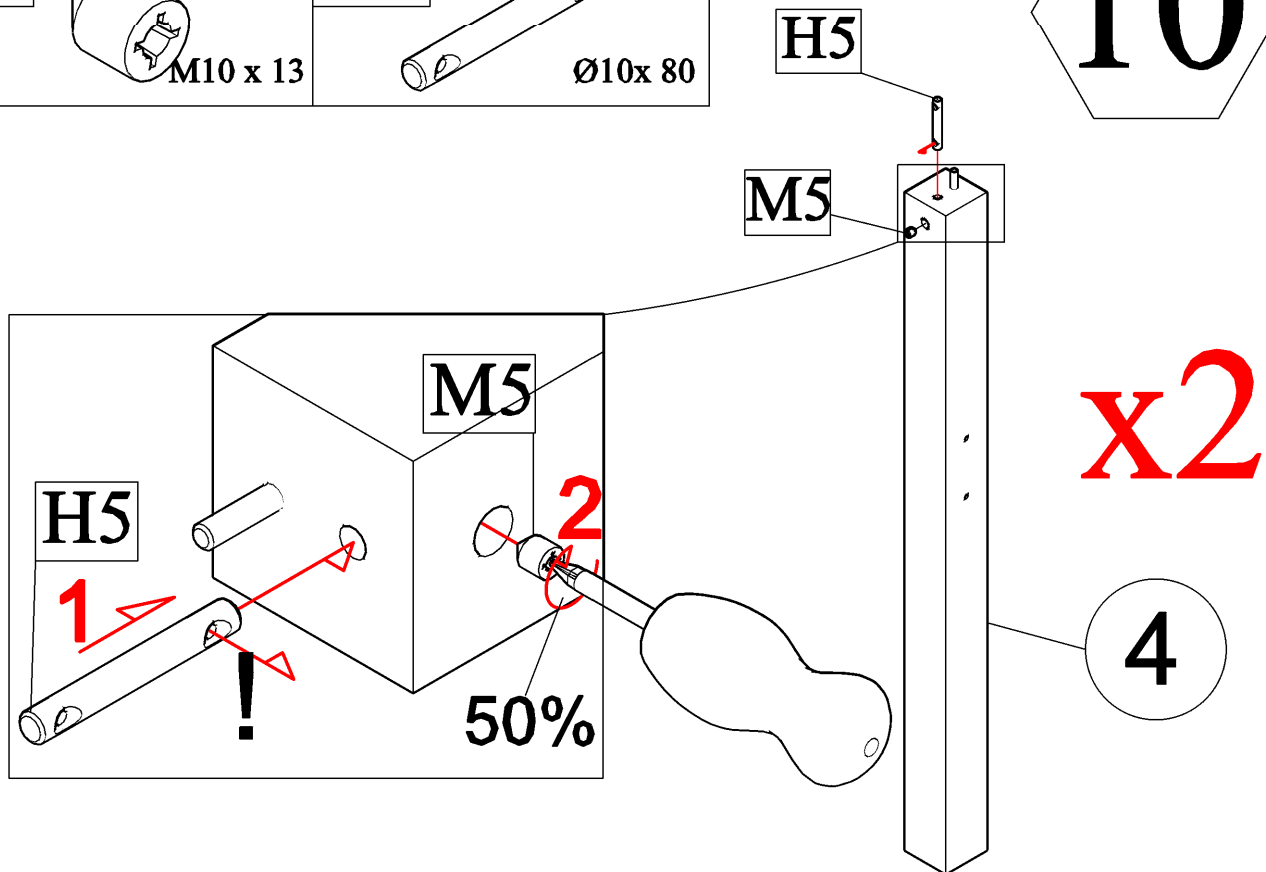
2



9



10



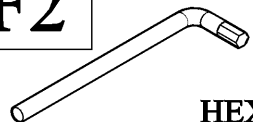
H4



x 2

Ø10x 13

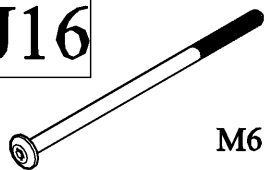
F2



x1

HEX 4mm

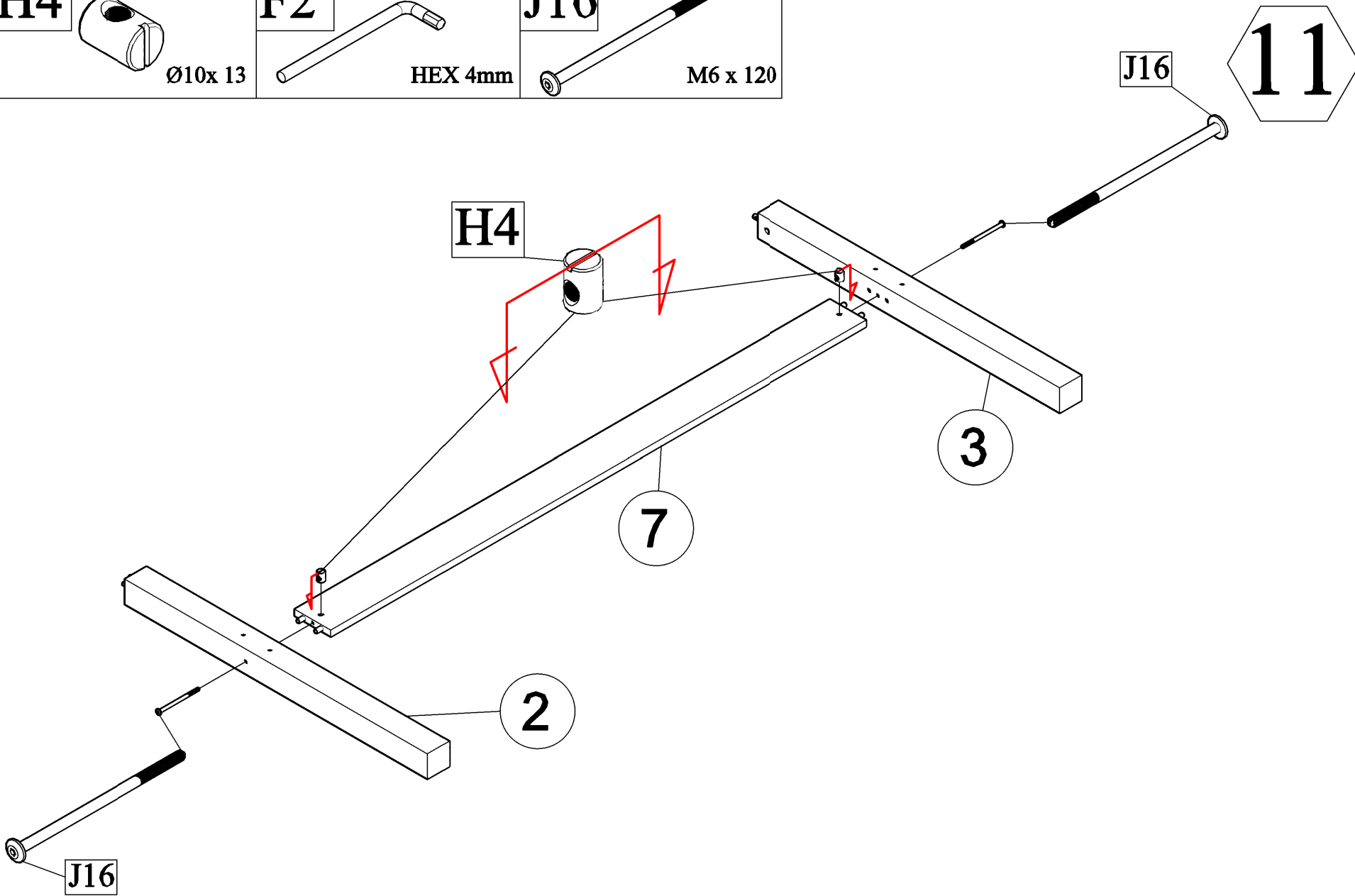
J16



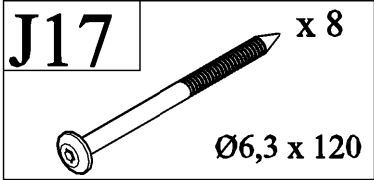
x 2

M6 x 120

10/24



12



J17

9

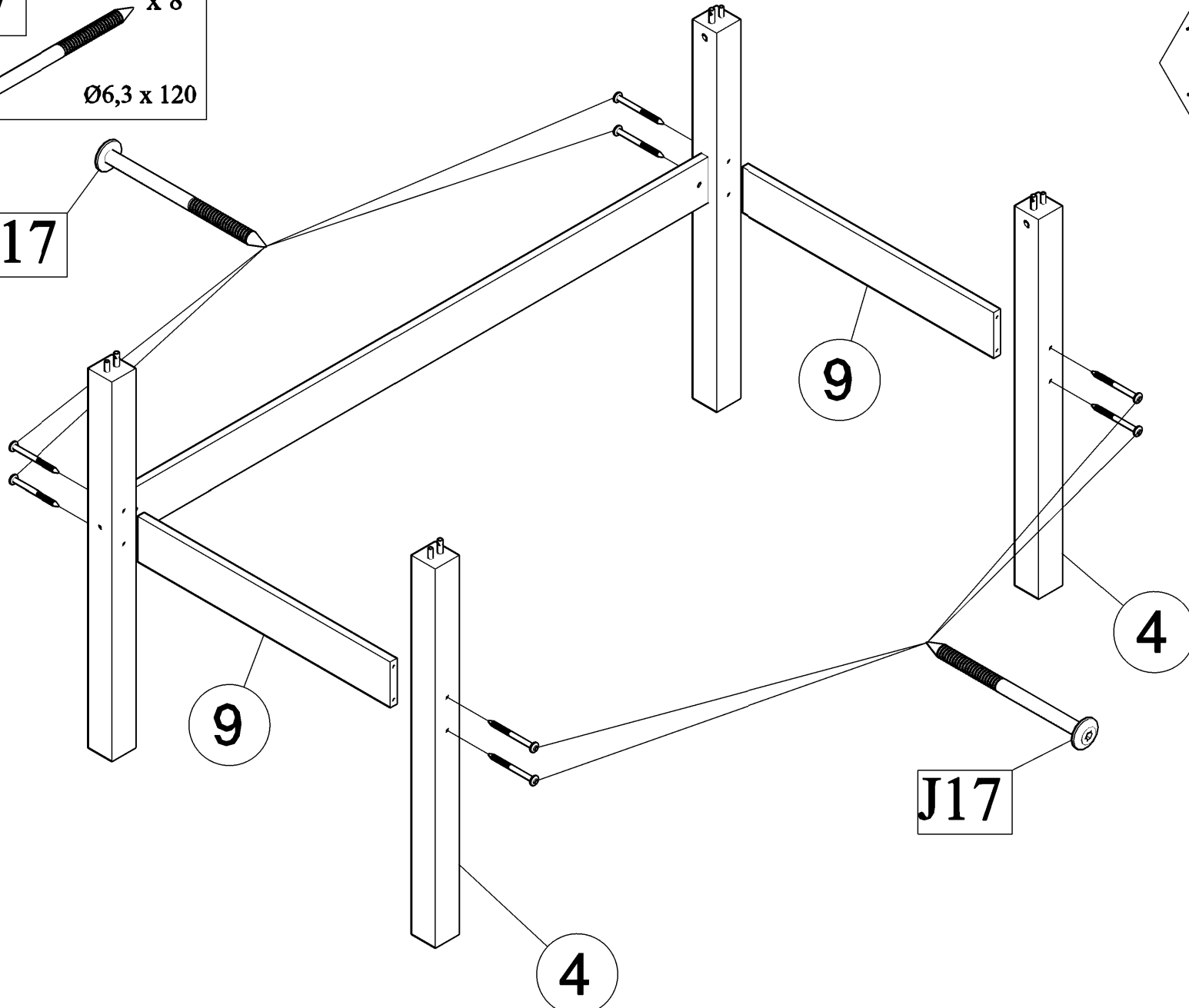
4

9

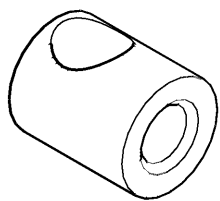
J17

4

11/24



M3

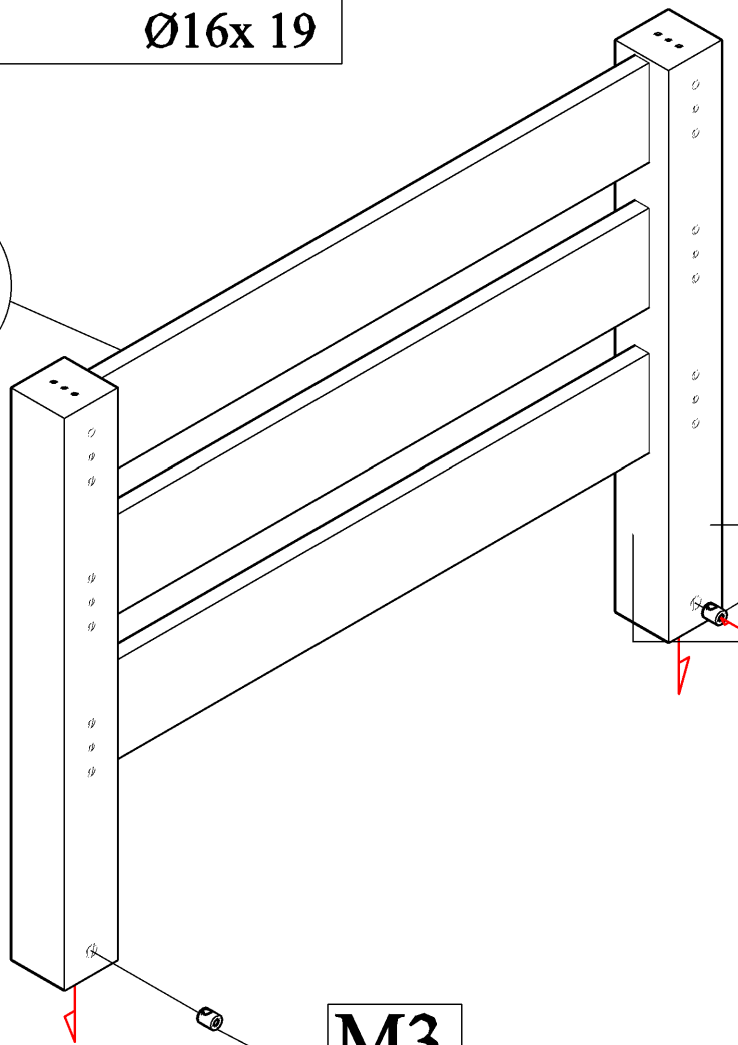


x 2

Ø16x 19

13

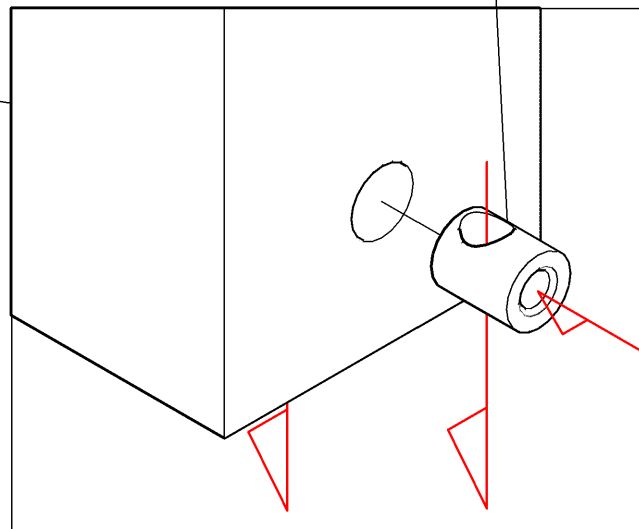
1



M3

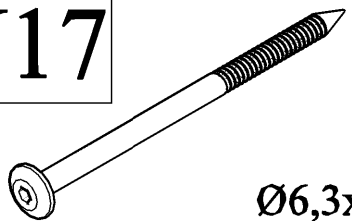
M3

M3



J17

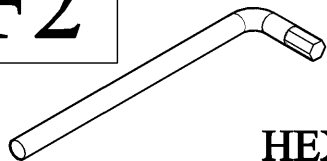
x 4



Ø6,3x 120

F2

x1



HEX 4mm

14

11

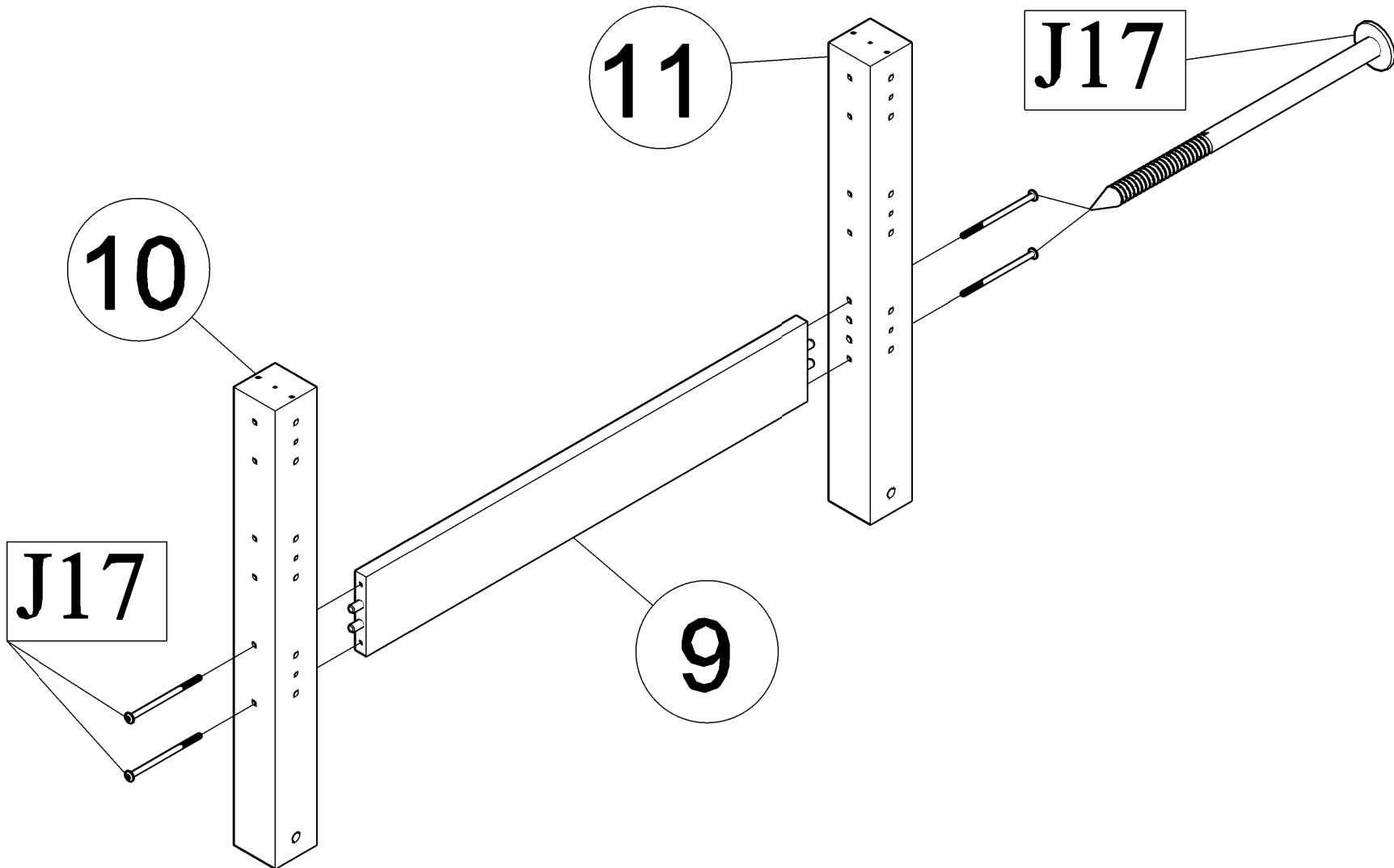
J17

10

J17

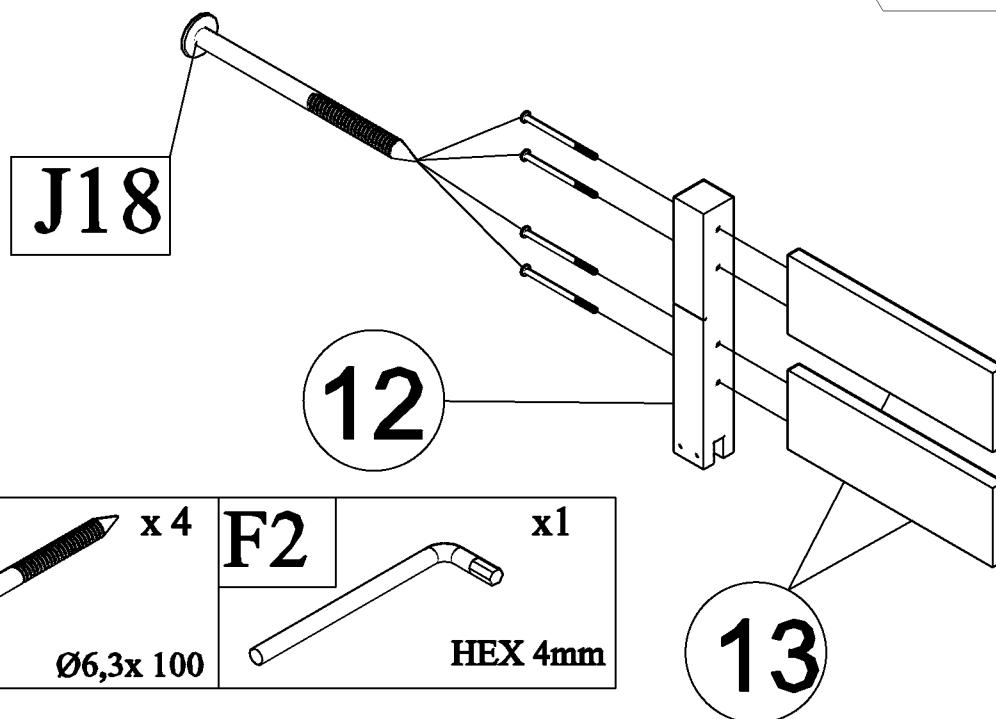
9

13/24



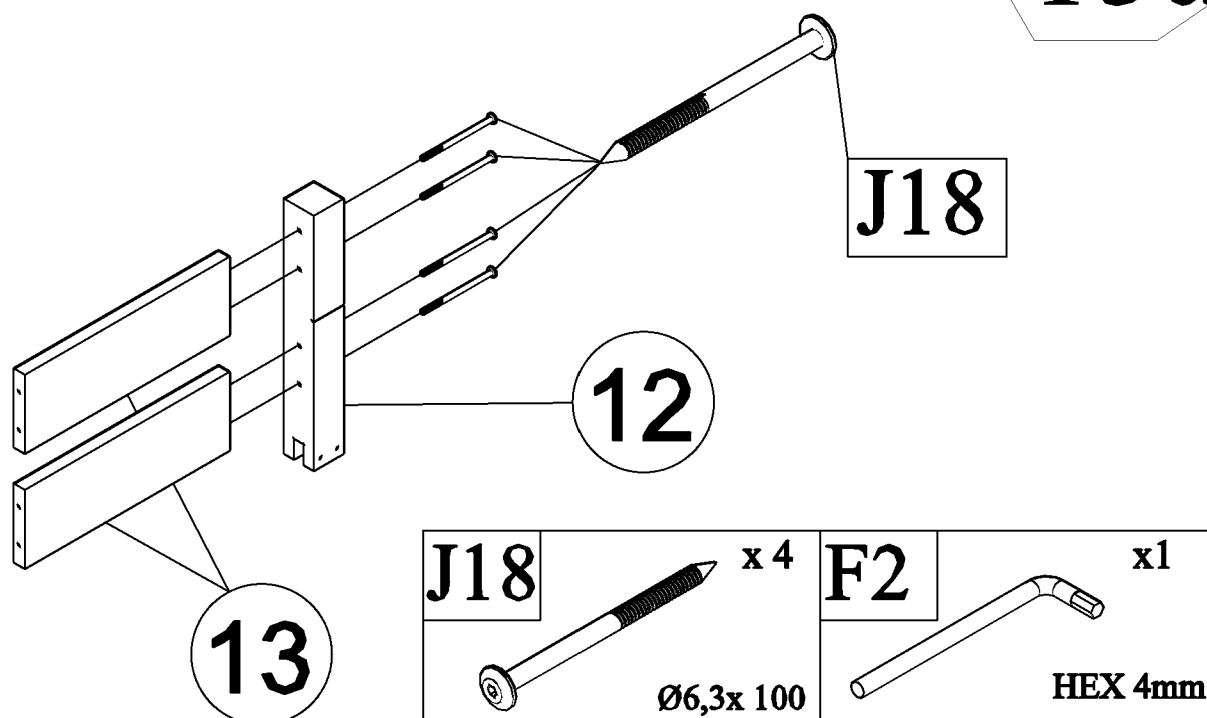
MOŽNOST 1

15


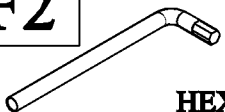
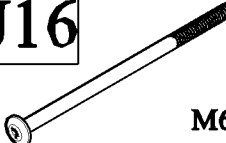


MOŽNOST 2

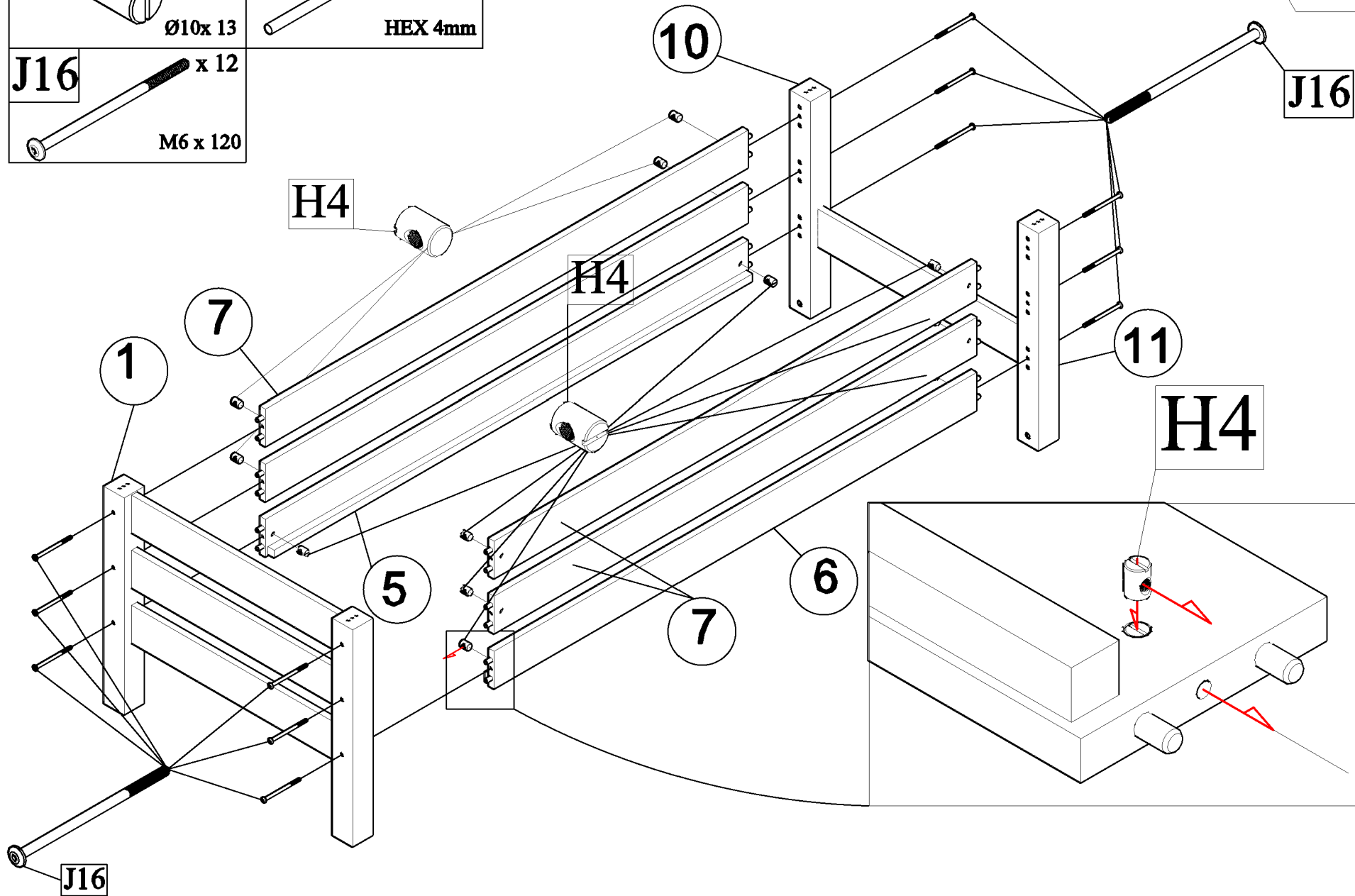
15a



MOŽNOST 1


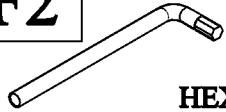
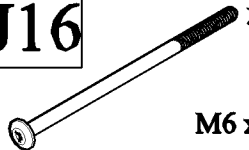
H4		x 12	F2		x 1
	Ø10x 13			HEX 4mm	
J16		x 12			
	M6 x 120				

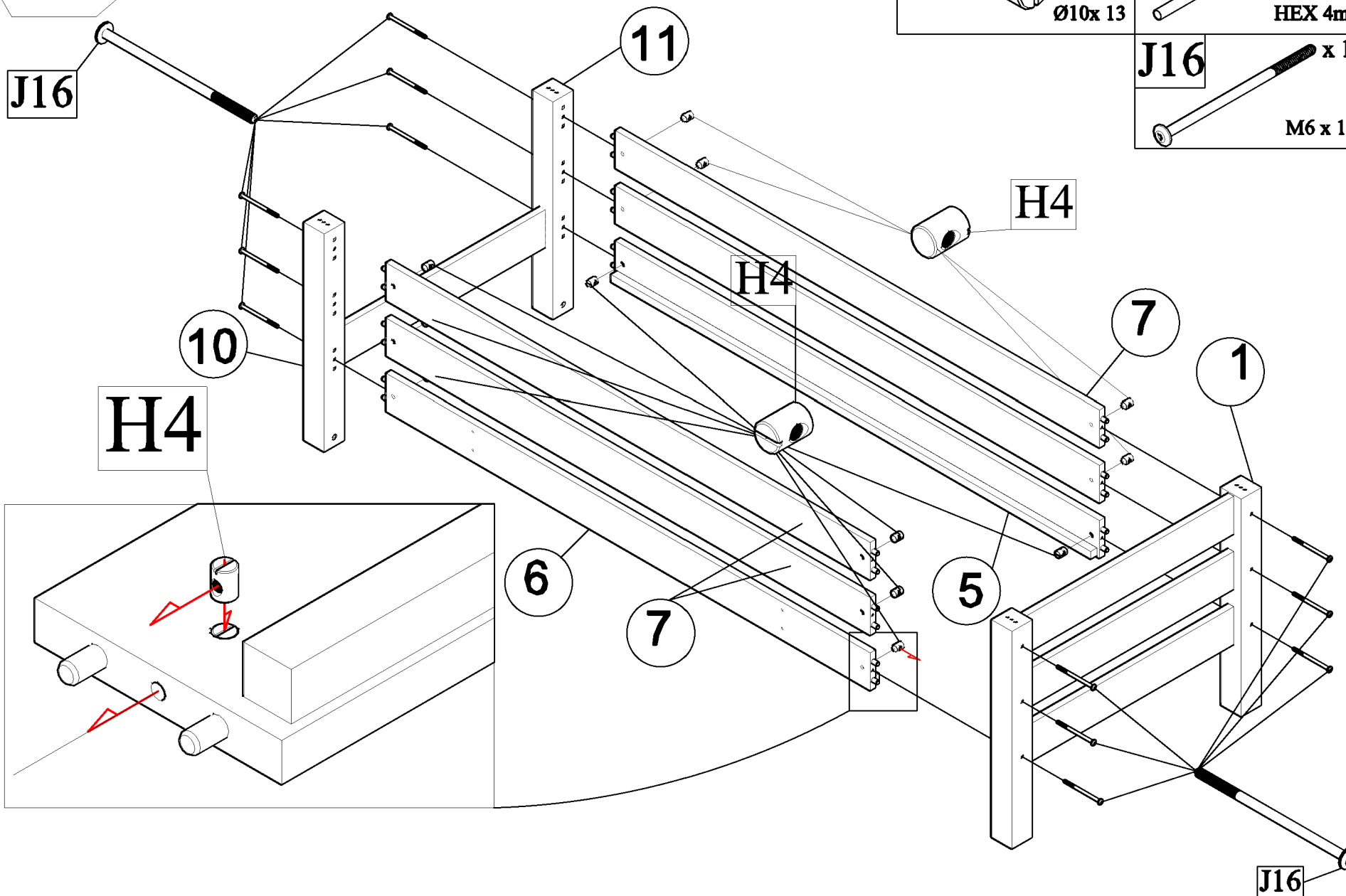
15a/24



17a

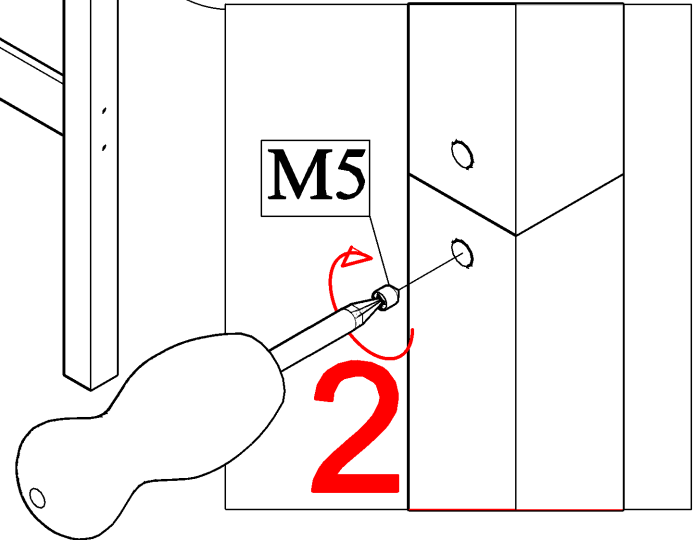
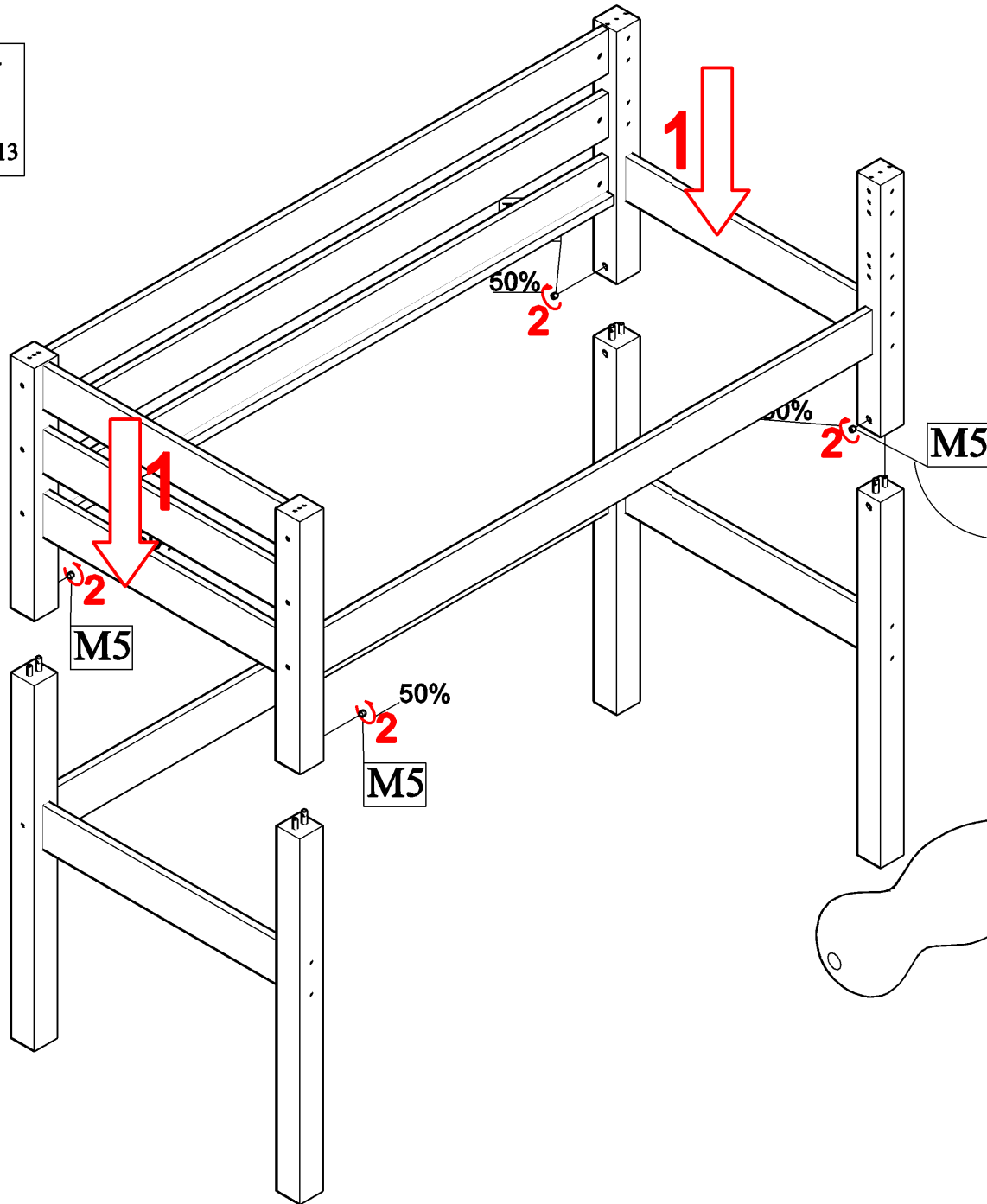
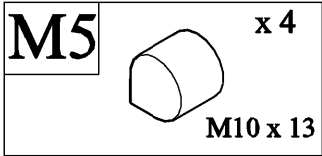
MOŽNOST 2

H4		x 12	F2		x 1
	Ø10x 13			HEX 4mm	
			J16		x 12
				M6 x 120	

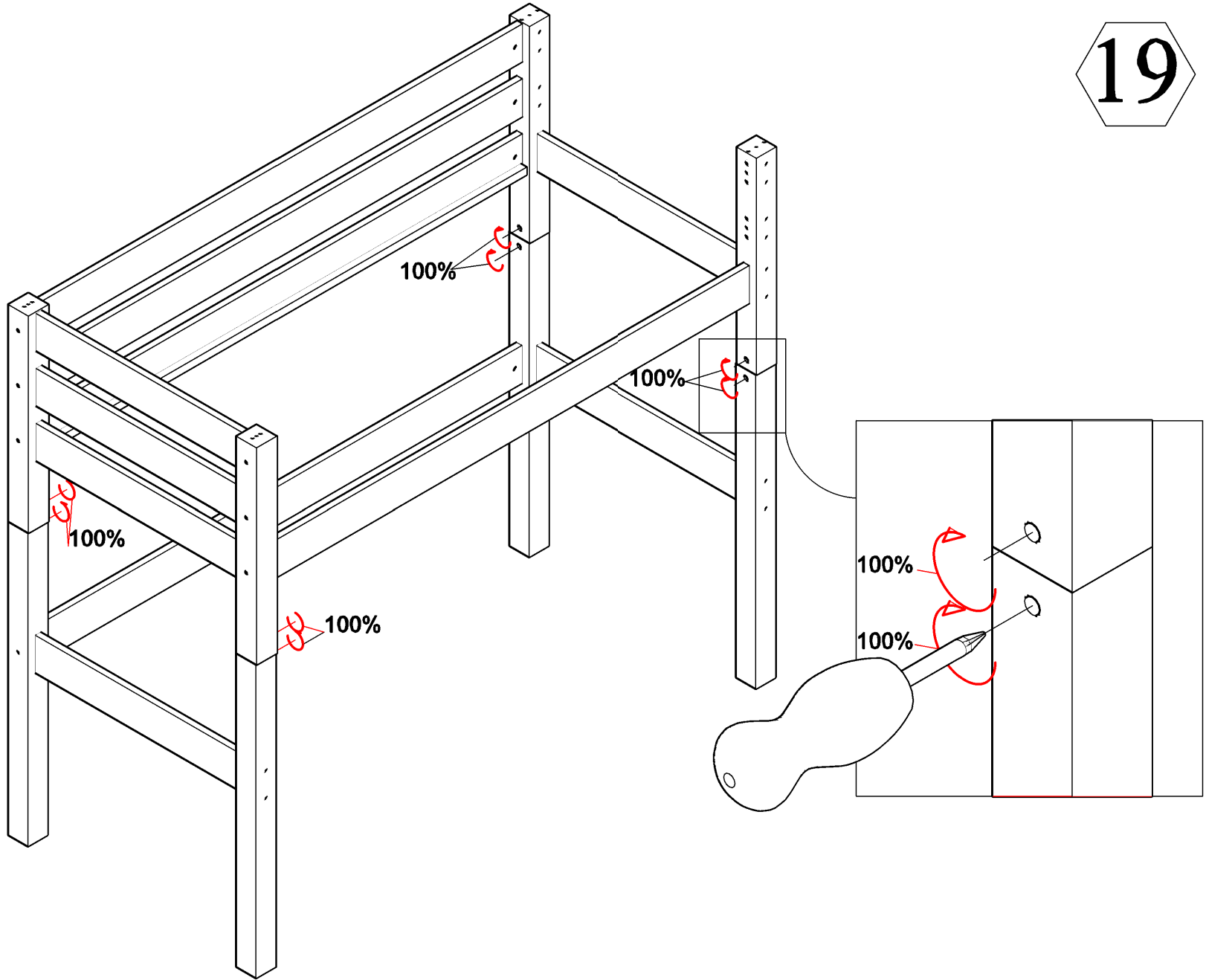


16a/24

18



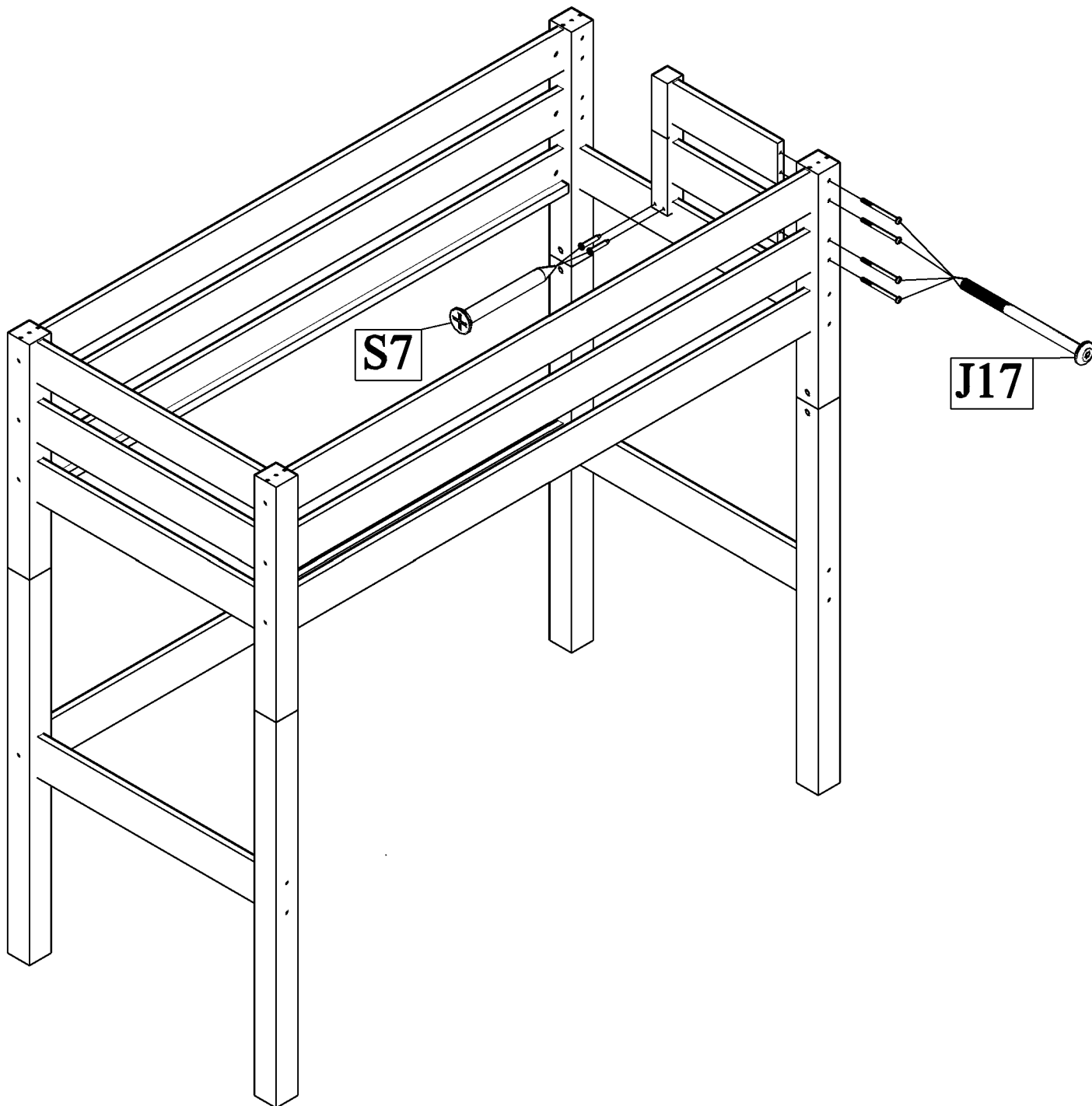
17/25

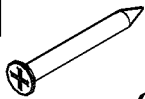

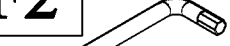


18/24

MOŽNOST 1

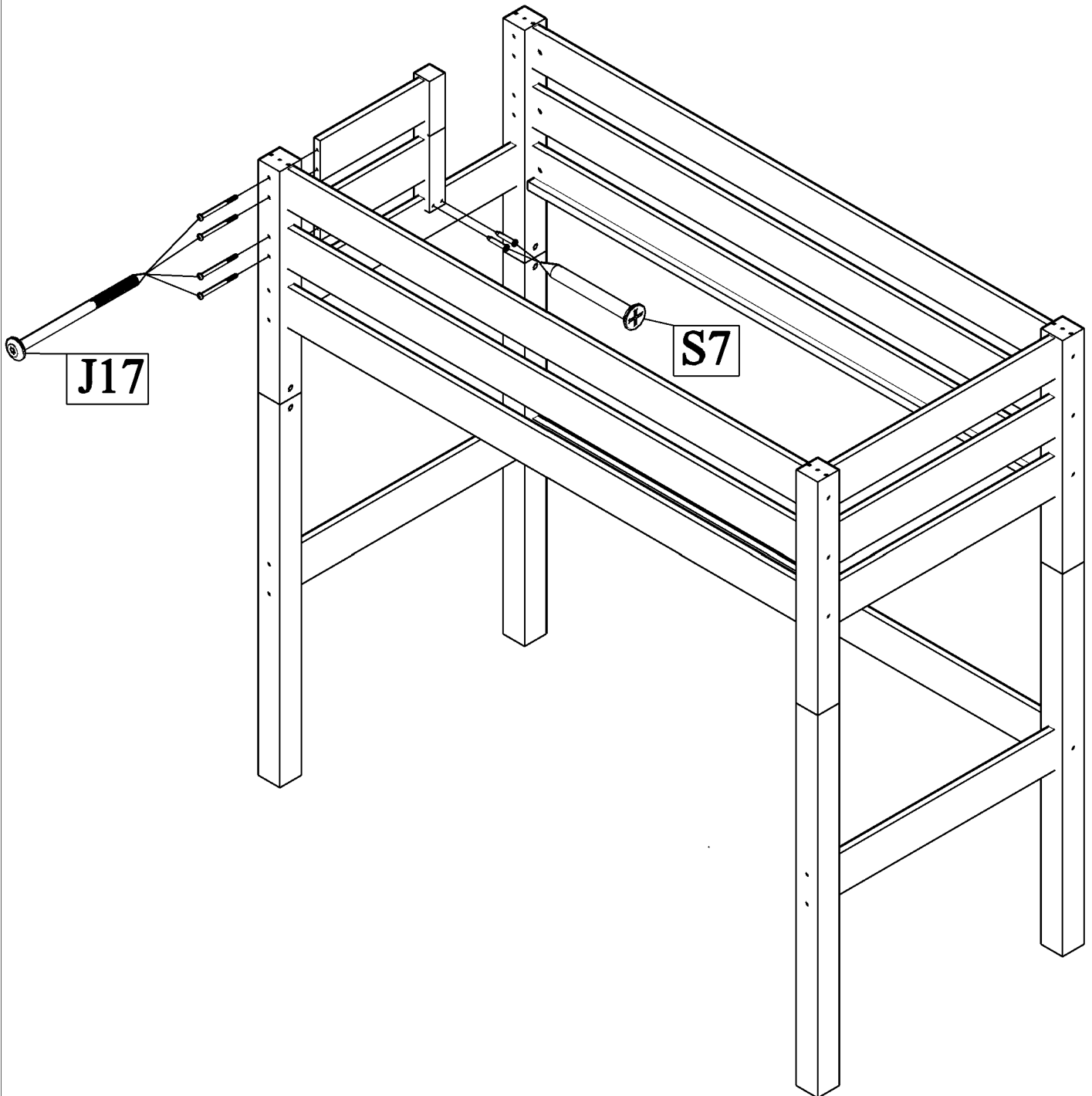
20

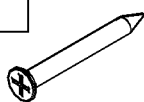
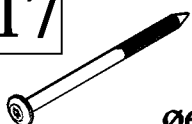
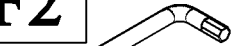


S7	x 2	J17	x 4	F2	x 1
					
Ø4x 50		Ø6,3x 120		HEX 4mm	

MOŽNOST 2

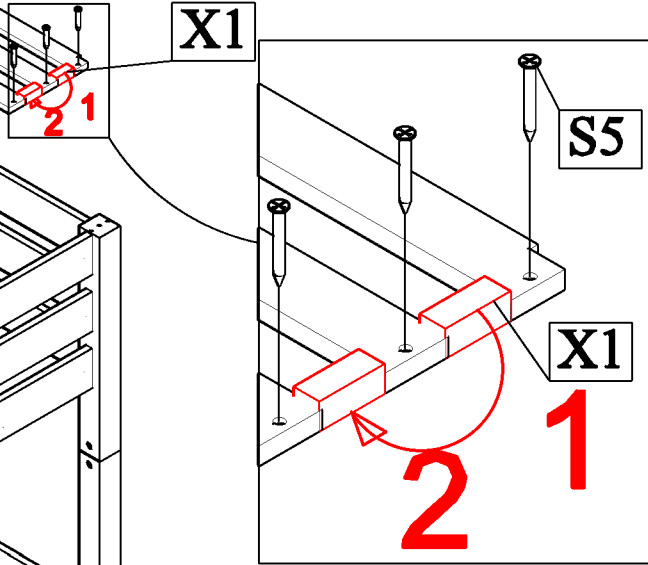
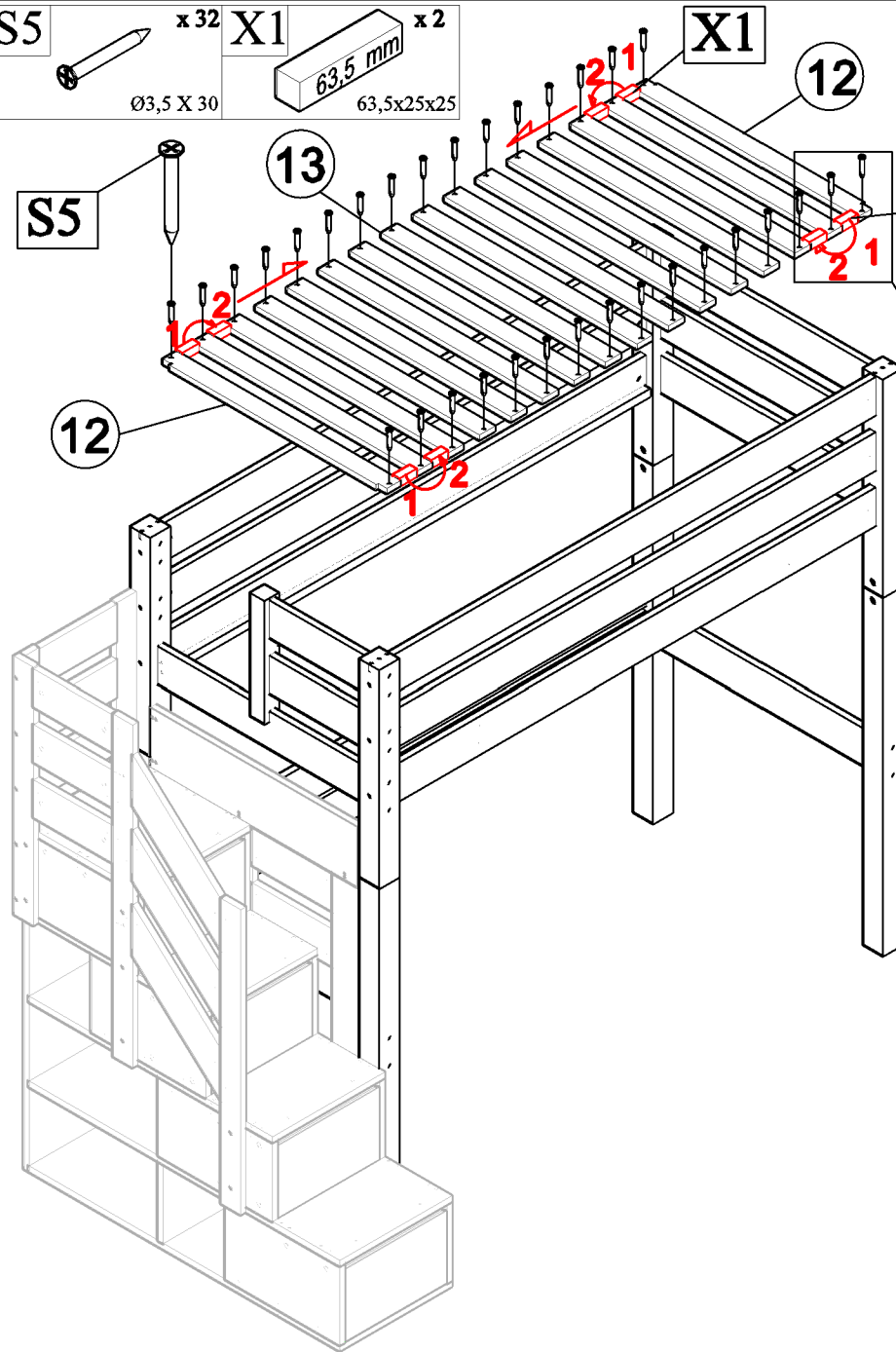
20a



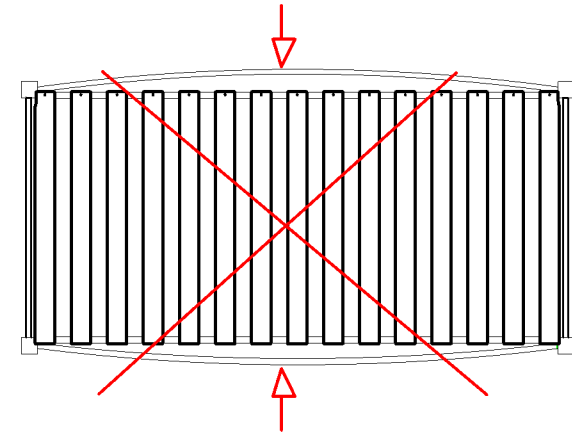
S7	x 2	J17	x 4	F2	x 1
					
Ø4x 50		Ø6,3x 120		HEX 4mm	

20a/24

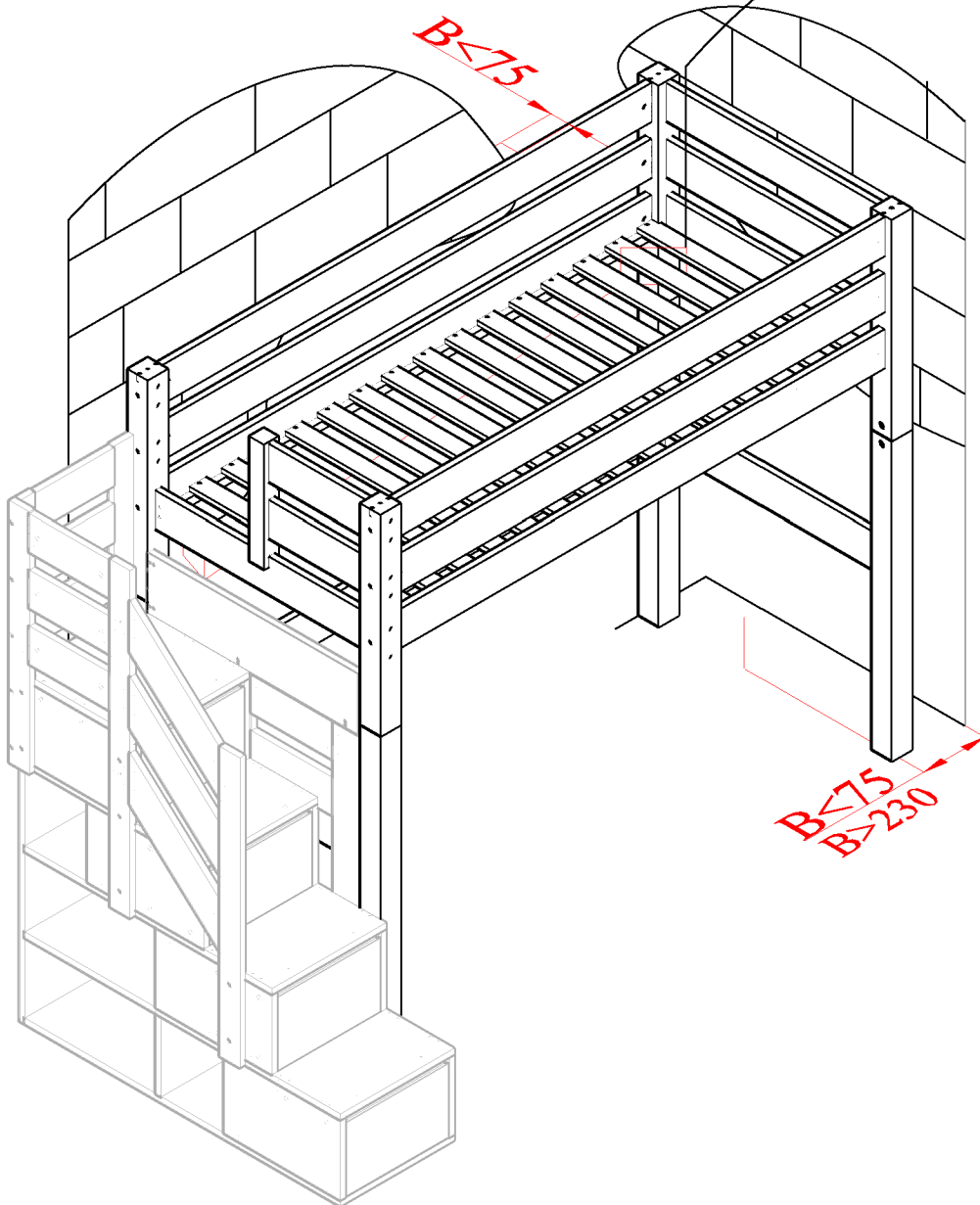
S5 x32 X1
Ø3,5 X 30 63,5 mm x 2
63,5x25x25



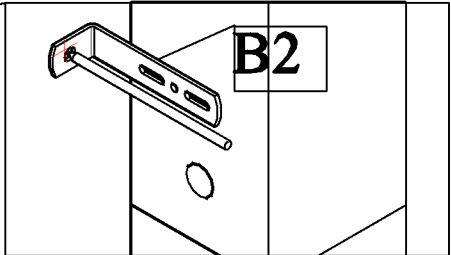
21



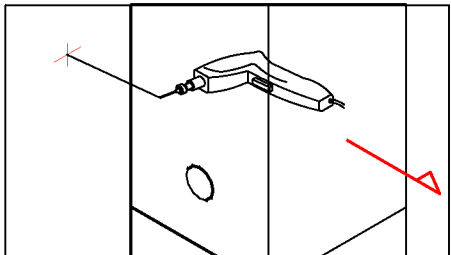
- B2** x2
75 x 25 x 15
- V1** x2
V1-1
V1-2
Ø8x40/Ø4x50
- S3** x2
Ø3,5 x 16



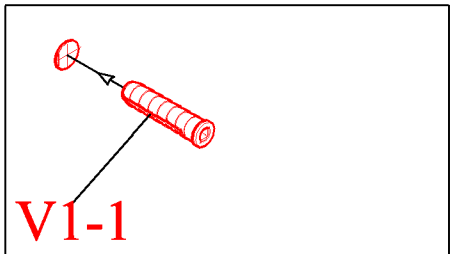
1



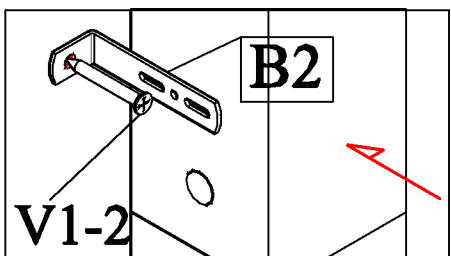
2



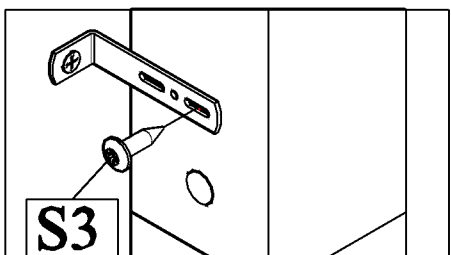
3



4



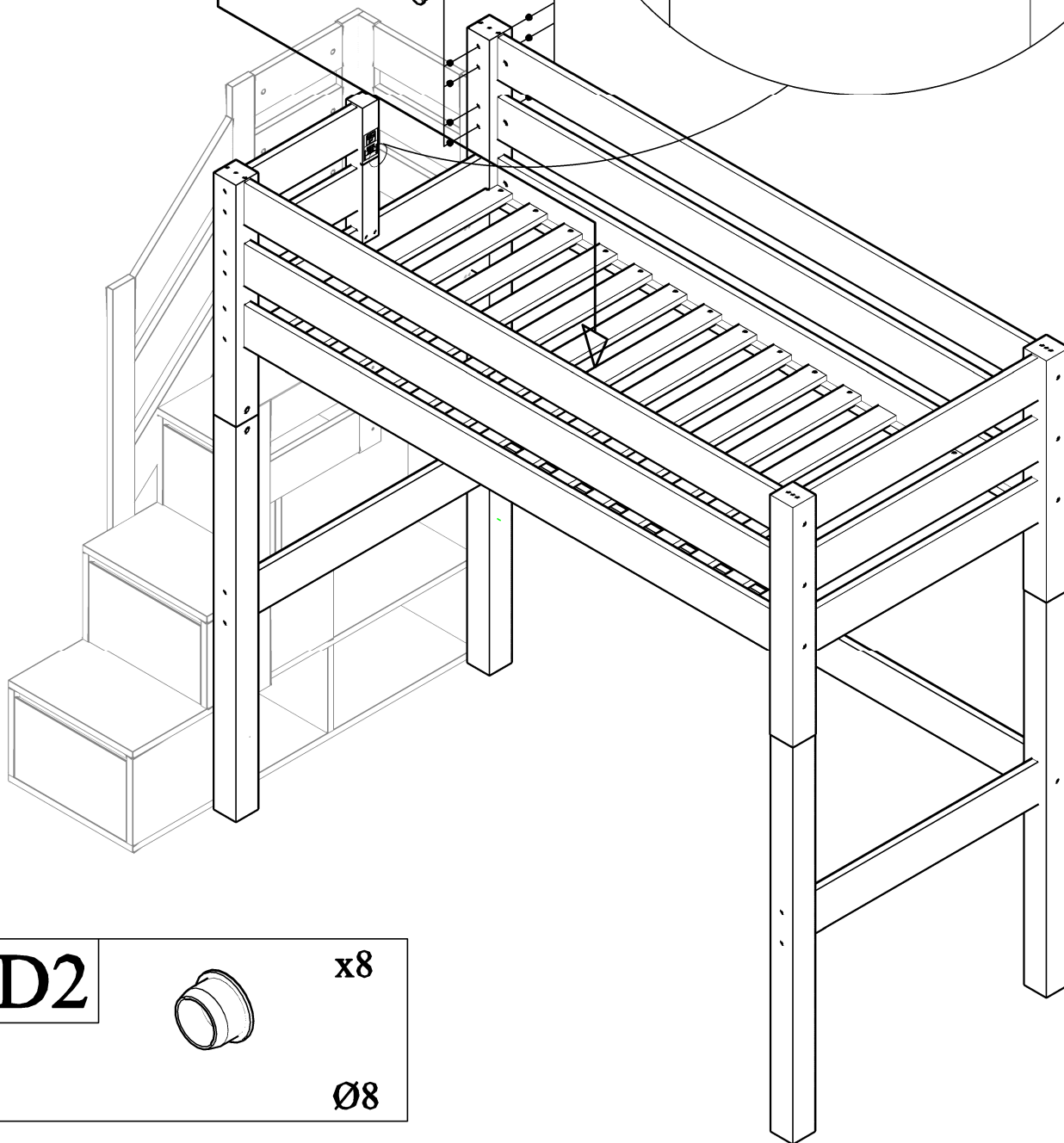
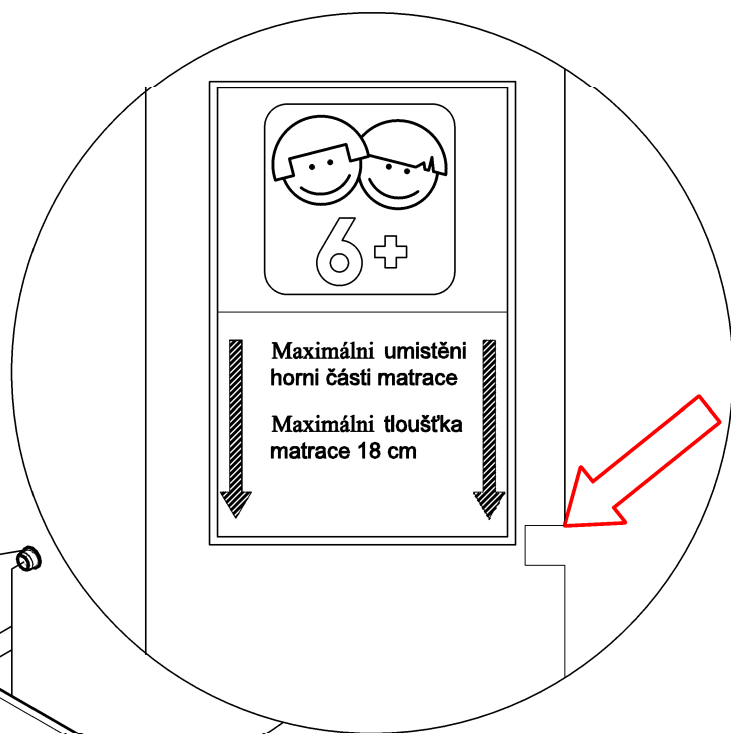
5




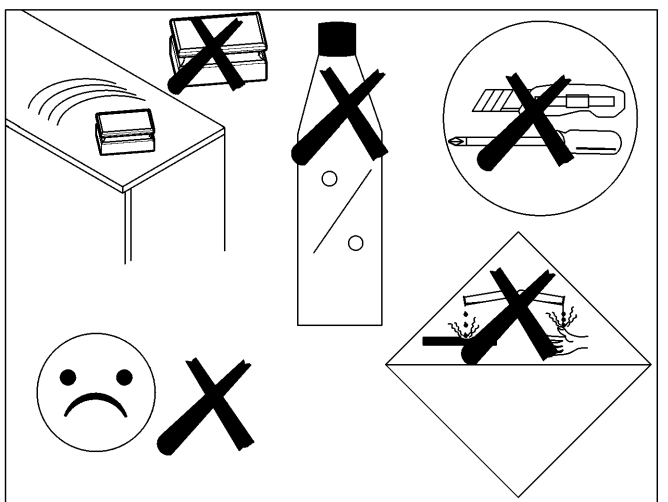
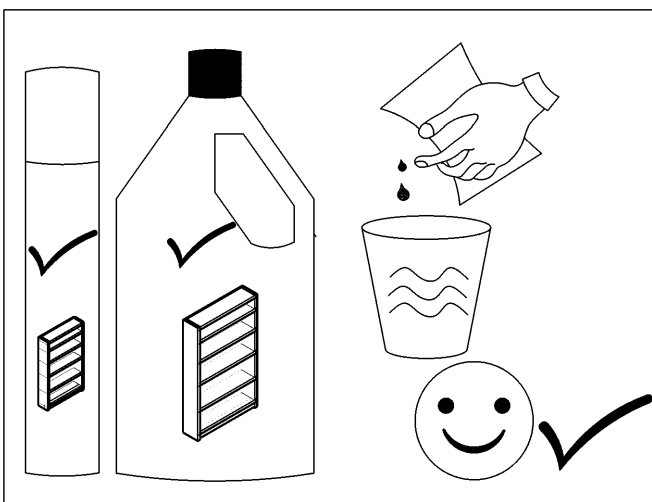
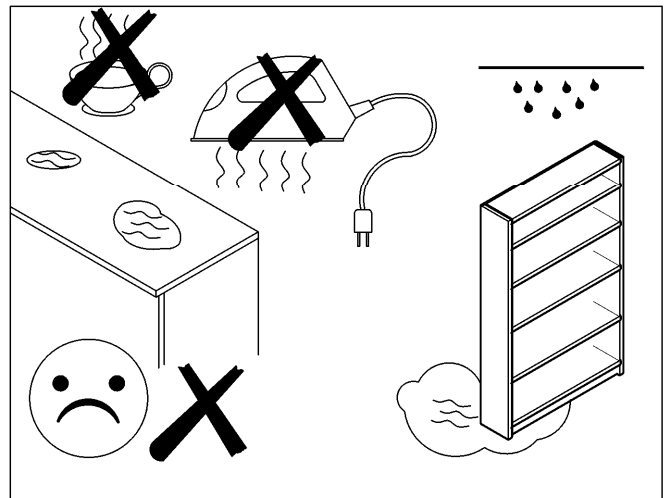
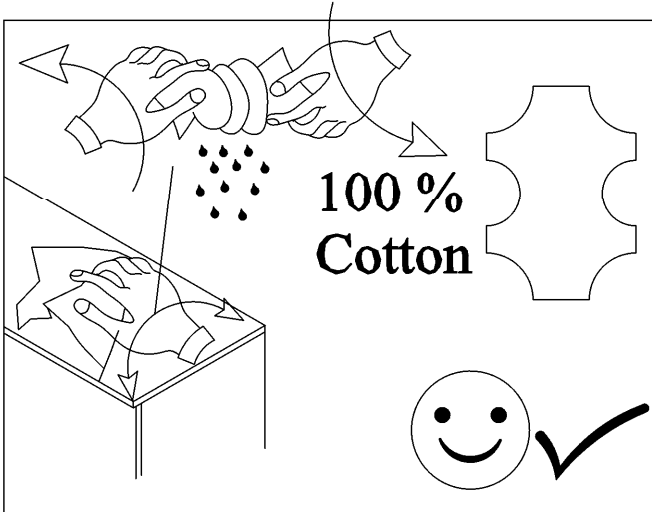
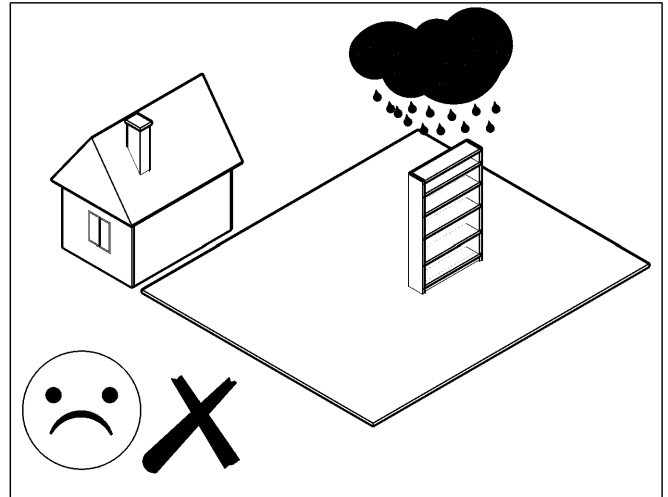
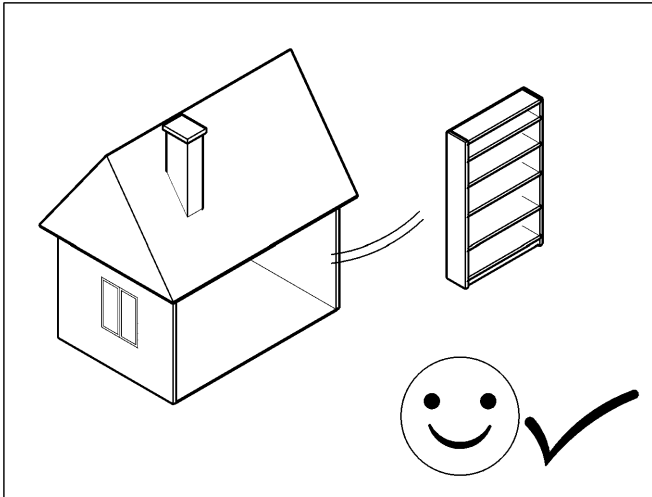
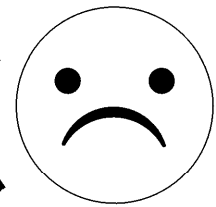
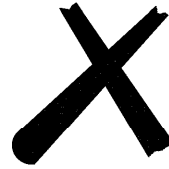
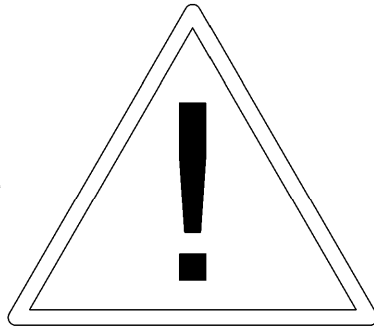
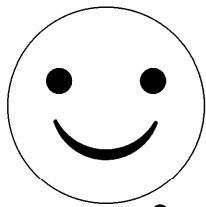
23

MAX
70 kg

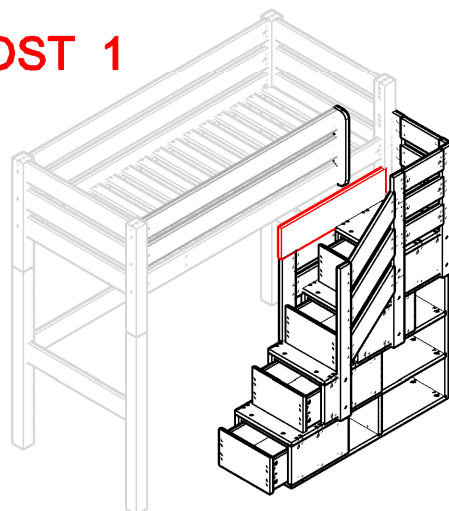
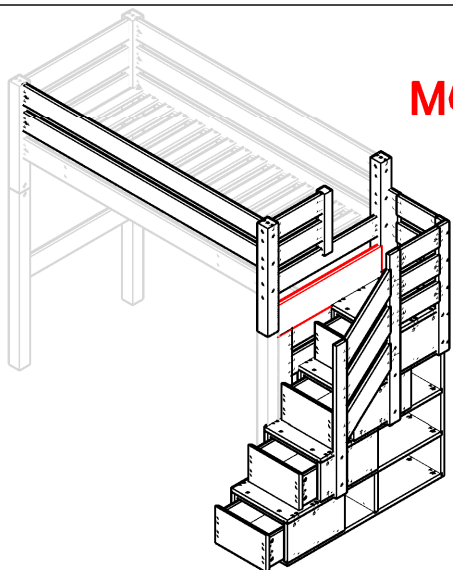
D2



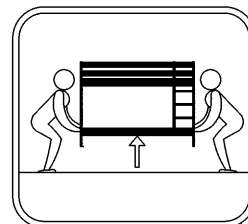
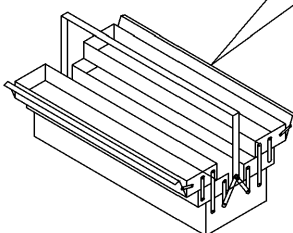
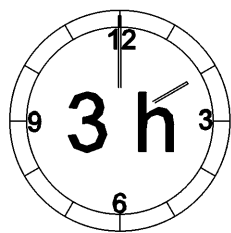
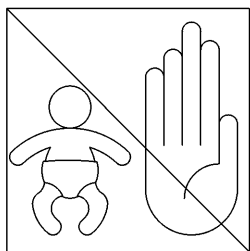
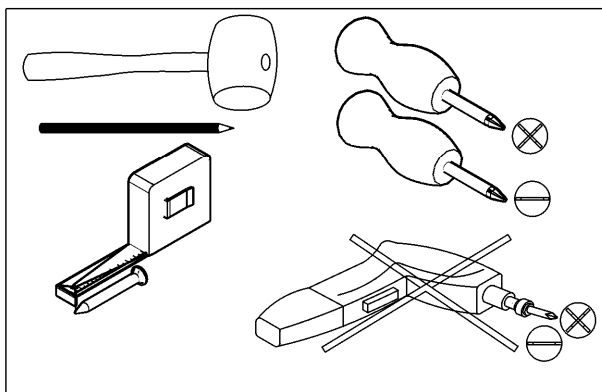
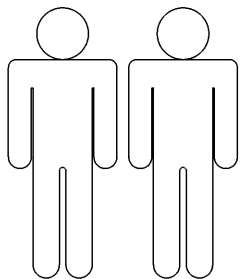
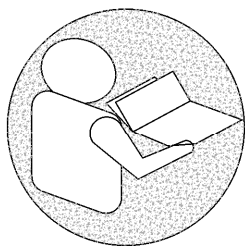
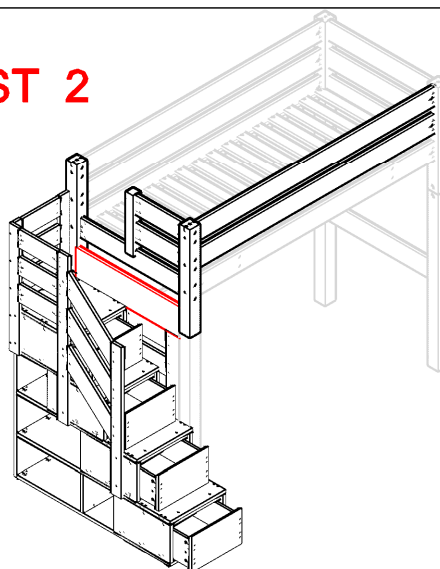
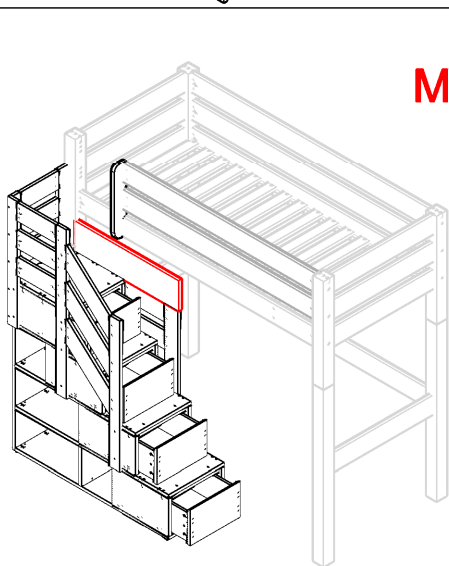
D2		x8
		Ø8

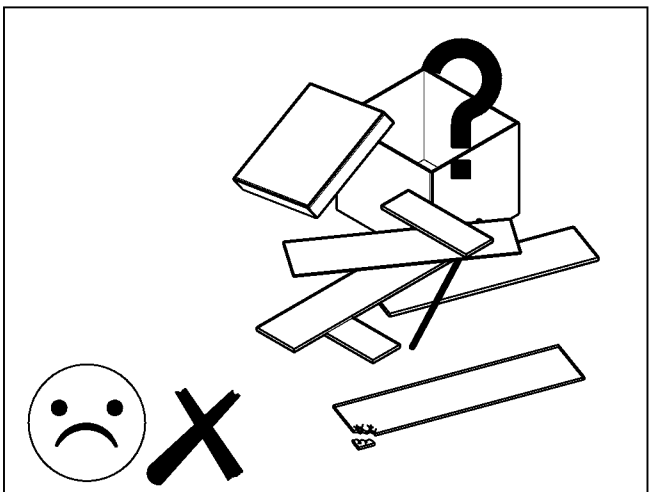
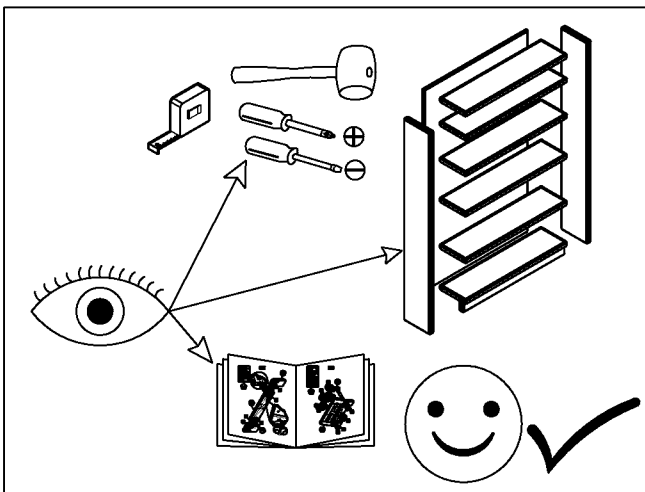
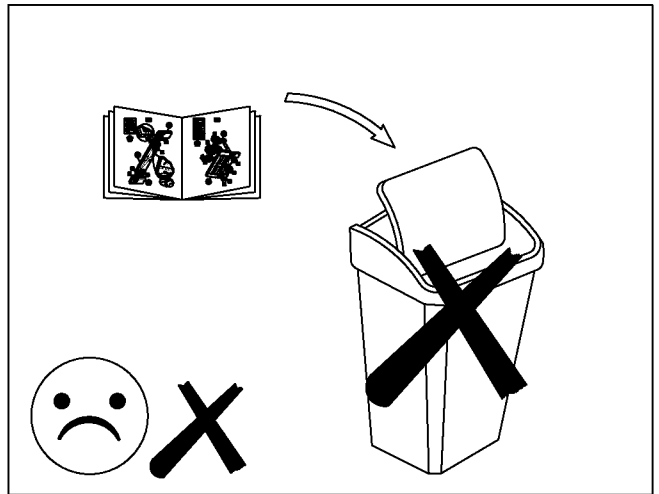
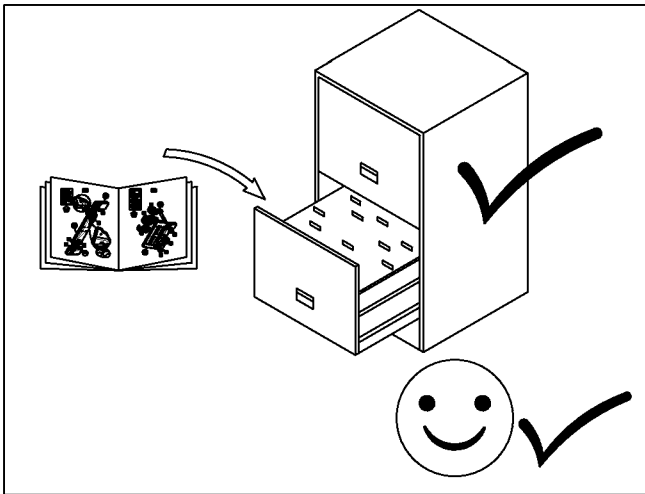
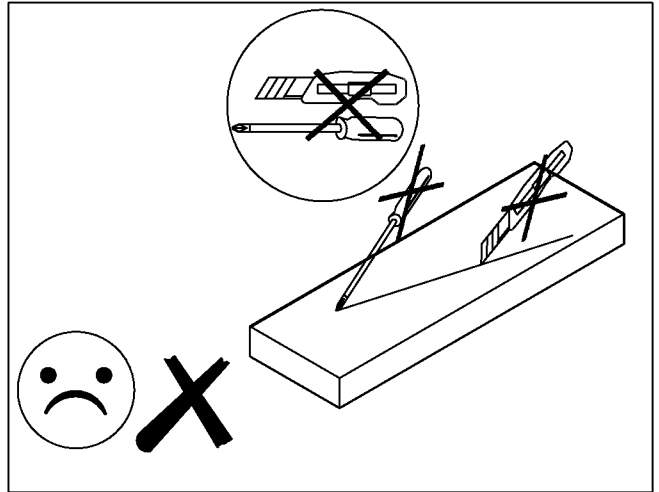
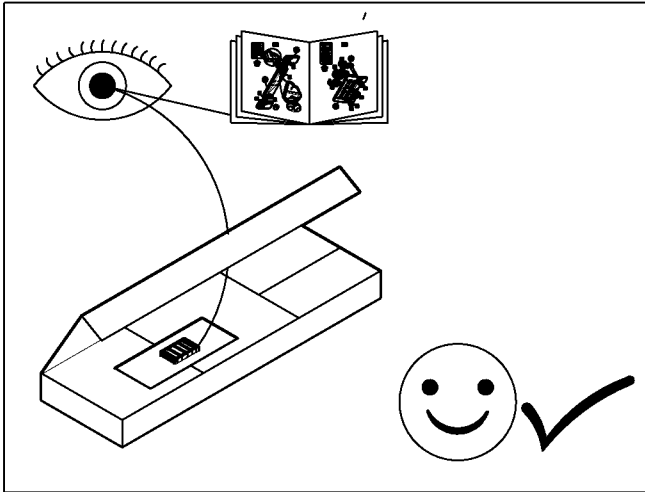
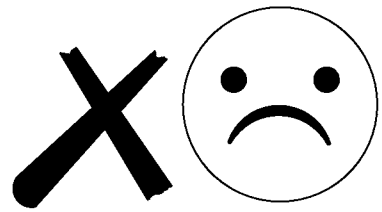
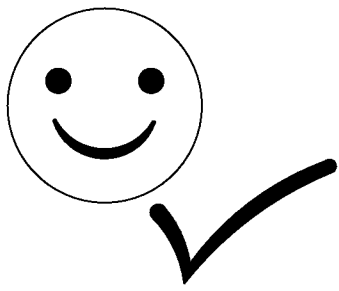


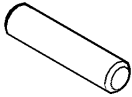
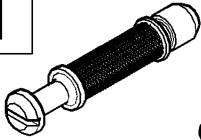
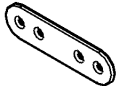

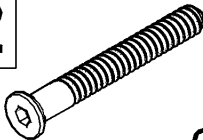
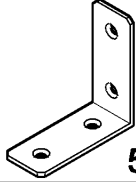
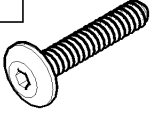
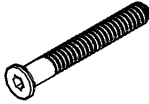
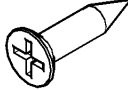
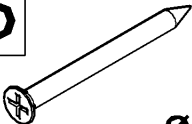

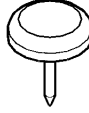
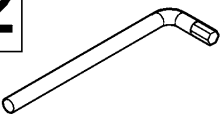
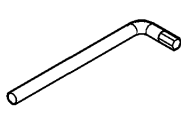
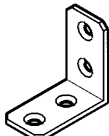
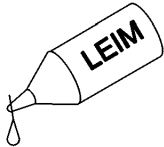
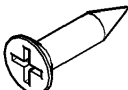

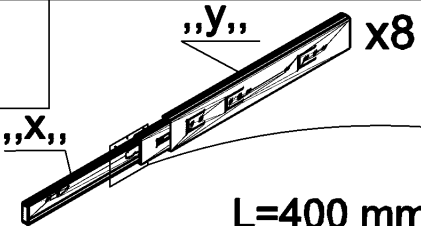
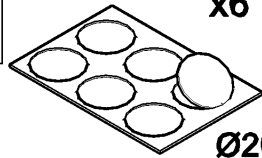
MOŽNOST 1

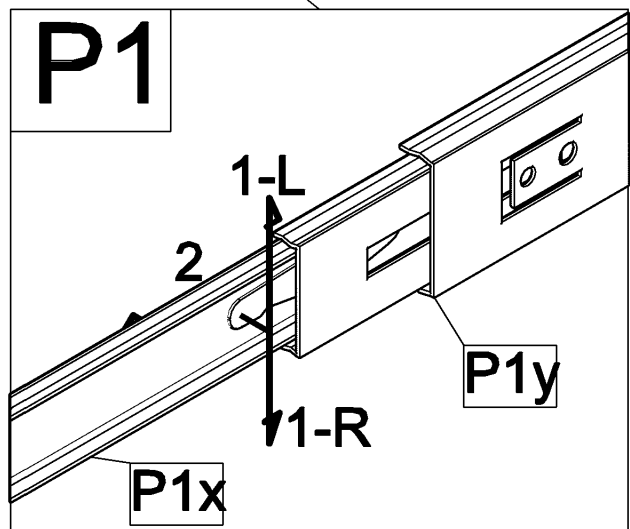
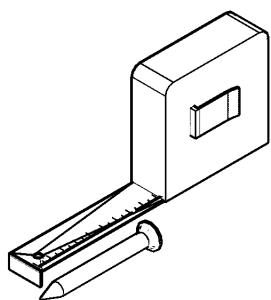


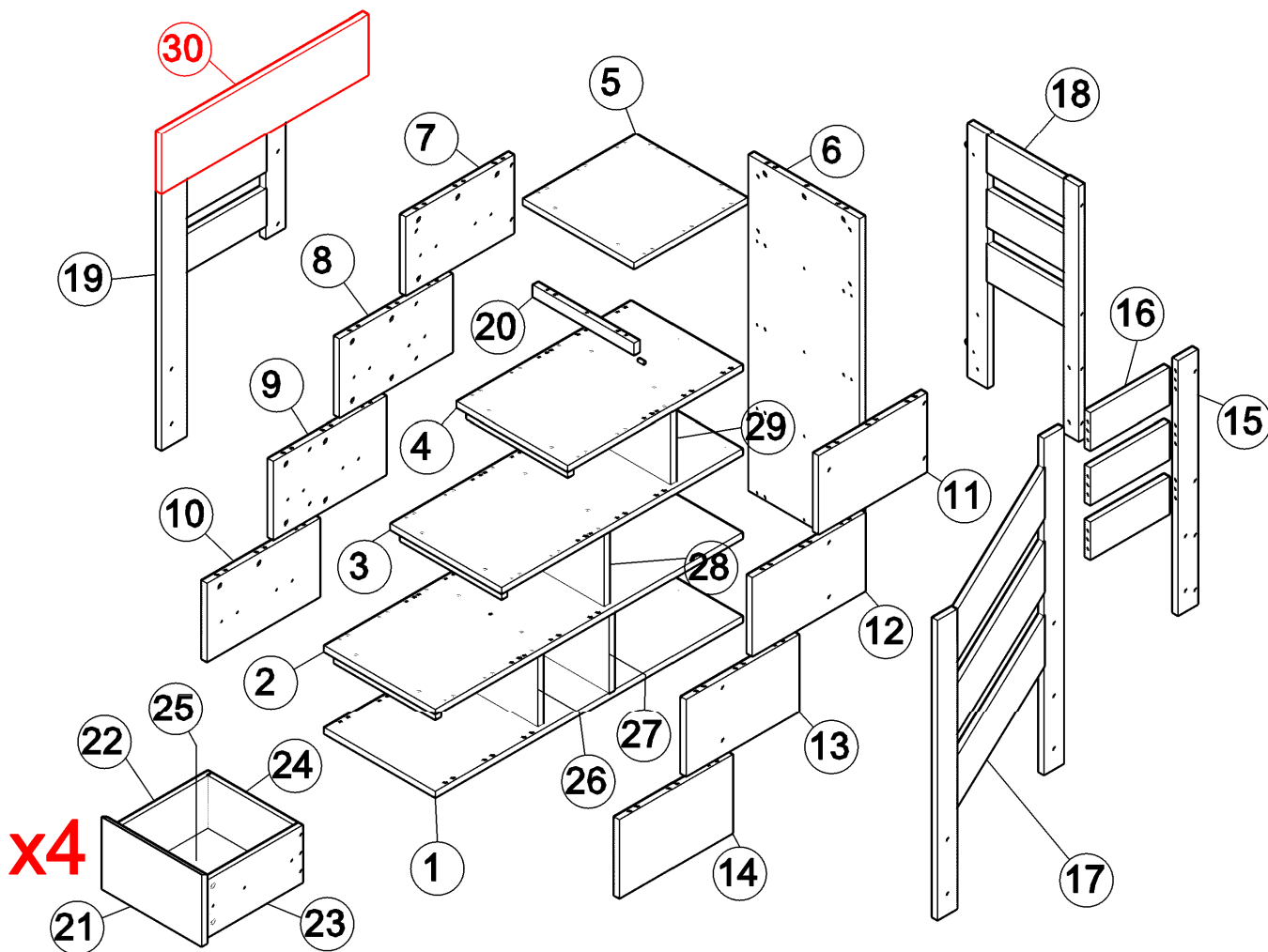
MOŽNOST 2



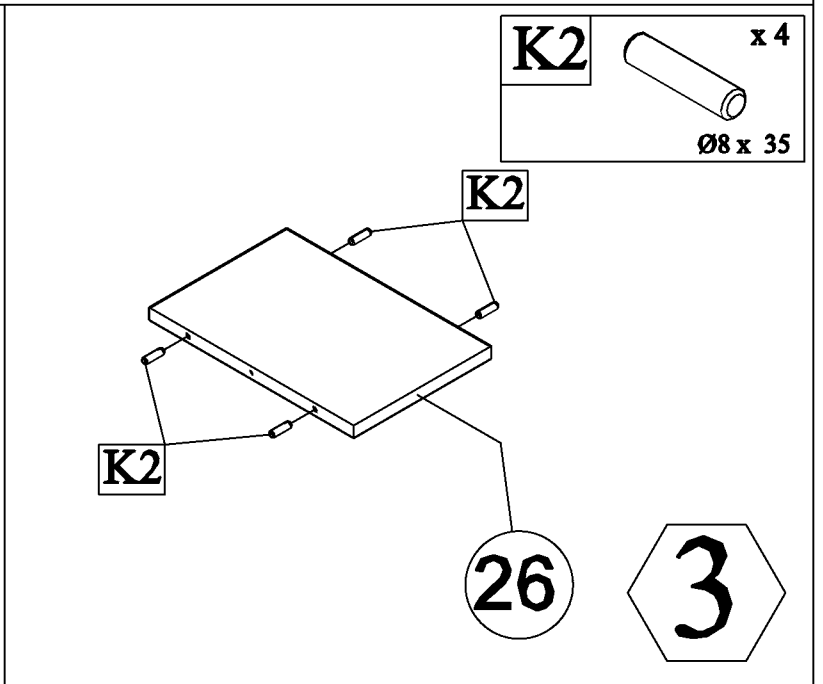
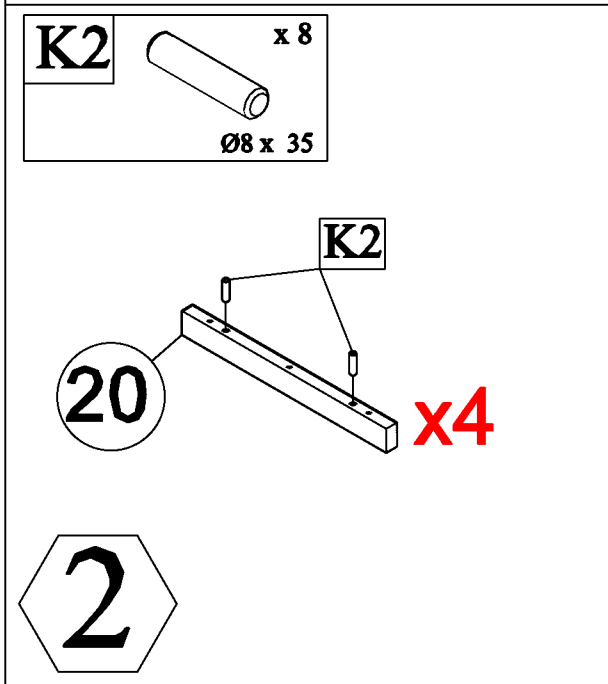
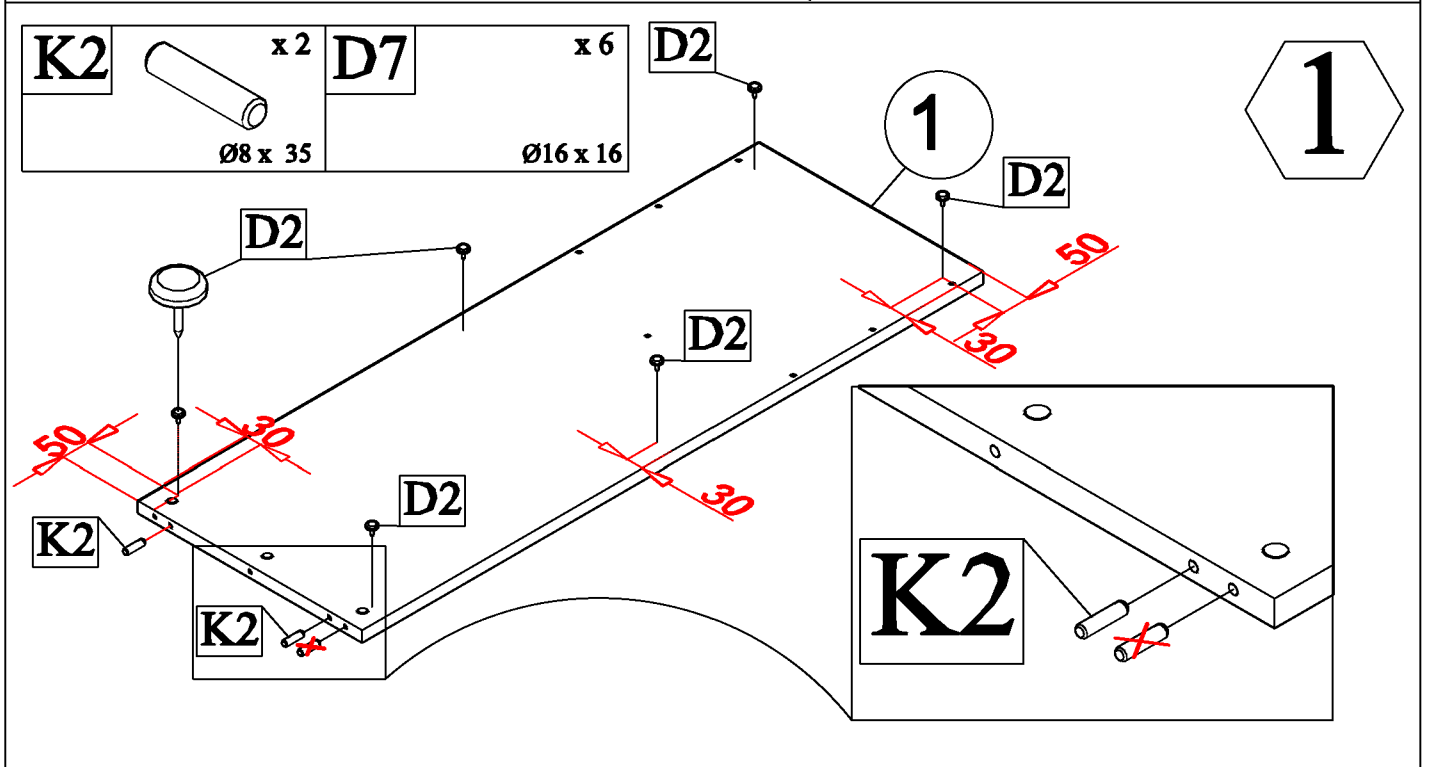
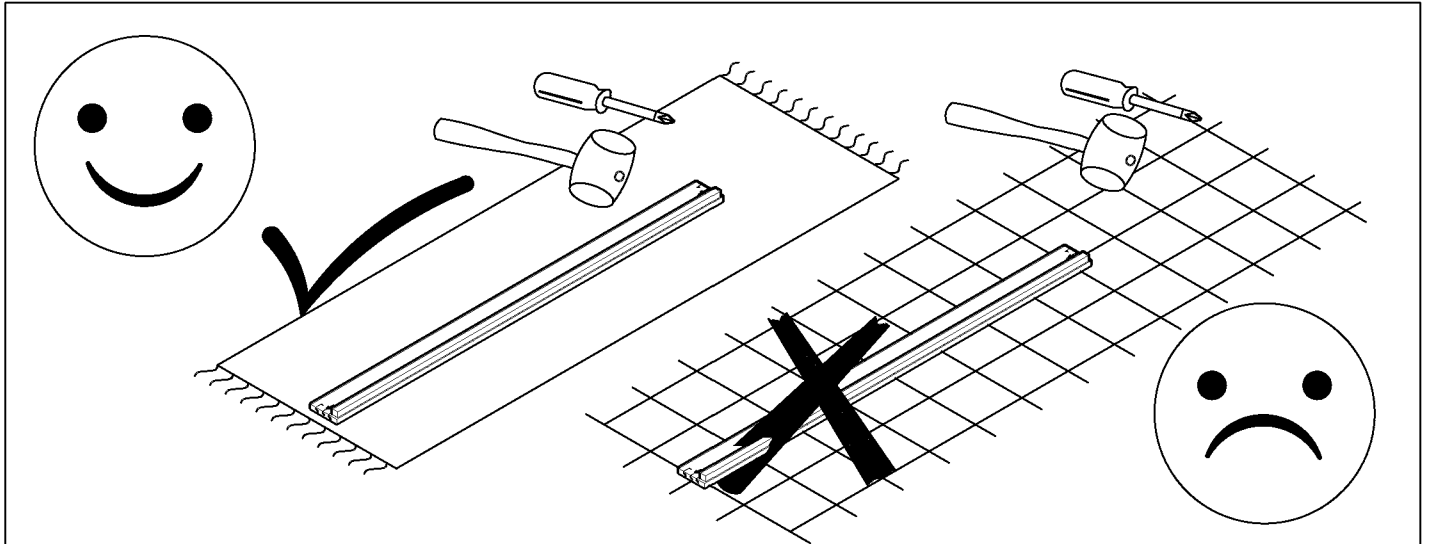


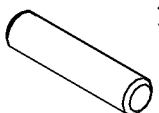
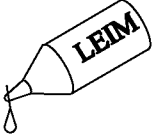
K2  x 114 Ø8 x 35	M1  x 65 Ø6,3/34	B2  x4 60 x 15
M2  x65 Ø15	C2  x 26 Ø7 x 50	B5  x1 50 x 50 x20
J13  x 15 M6 X 35	C1  x24 Ø5 x 40	S4  x28 Ø3,5 x 20
S15  x 12 Ø4 x 55	H7  x 15 M6/Ø8 x 15	D7  x6 Ø16 x 16
F2  x 2 HEX 4 mm	F1  x1 HEX 3 mm	B6  x2 30 x 30 x 16
Q1  x2	S2  x56 Ø3,5 x 16	D2  x1 30 x 30 x 16
P1  x8 L=400 mm	D18  x6 Ø20	



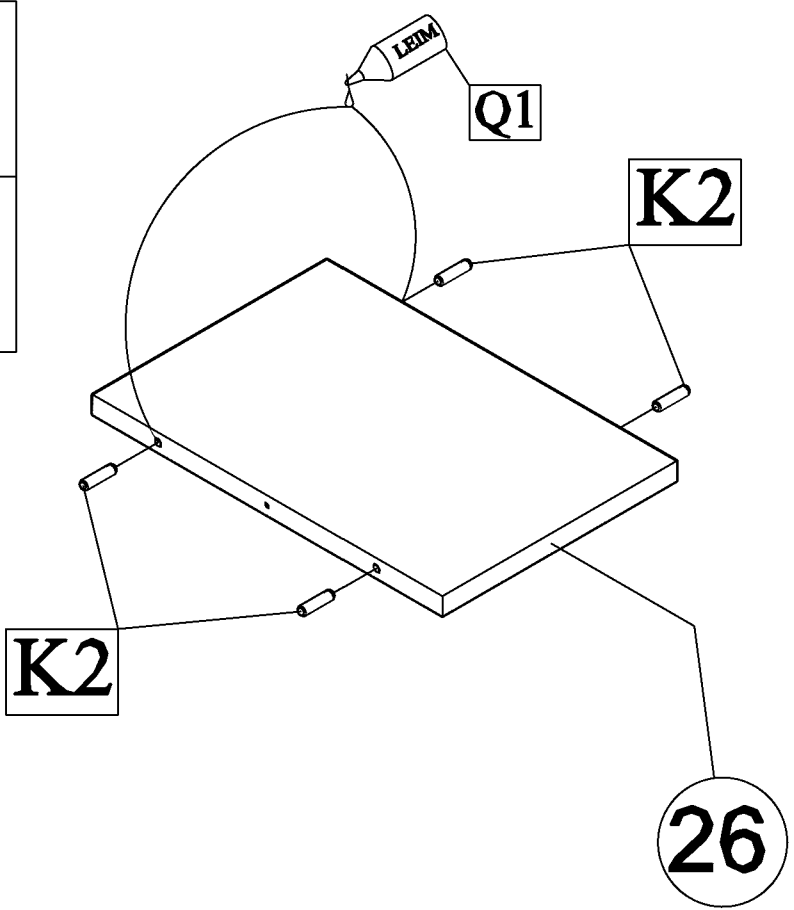


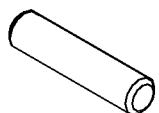

PŘEDMĚT ČÍSLO	POČET KS	DIMENZE L X B X T(MM)	✓	PŘEDMĚT ČÍSLO	POČET KS	DIMENZE L X B X T(MM)	✓
16	3	320 x 130 x 20		1	1	1248 x 450 x 20	
17	1	1485 x 512 x 20		2	1	1248 x 450 x 20	
18	1	895 x 450 x 20		3	1	978 x 450 x 20	
19	1	904 x 502 x 20		4	1	708 x 450 x 20	
20	4	410 x 40 x 20		5	1	458 x 450 x 20	
21	4	404 x 250 x 20		6	1	1180 x 450 x 20	
22	4	400 x 200 x 16		7	1	438 x 275 x 20	
23	4	400 x 200 x 16		8	1	458 x 275 x 20	
24	4	352 x 200 x 16		9	1	458 x 275 x 20	
25	4	397 X 365 X 3		10	1	458 x 275 x 20	
26	1	275 X 410 X 20		11	1	438 x 275 x 20	
27	1	275 X 450 X 20		12	1	458 x 275 x 20	
28	1	275 X 410 X 20		13	1	458 x 275 x 20	
29	1	275 X 410 X 20		14	1	458 x 275 x 20	
30	1	832 X 210 X 20		15	1	895 x 78 x 20	



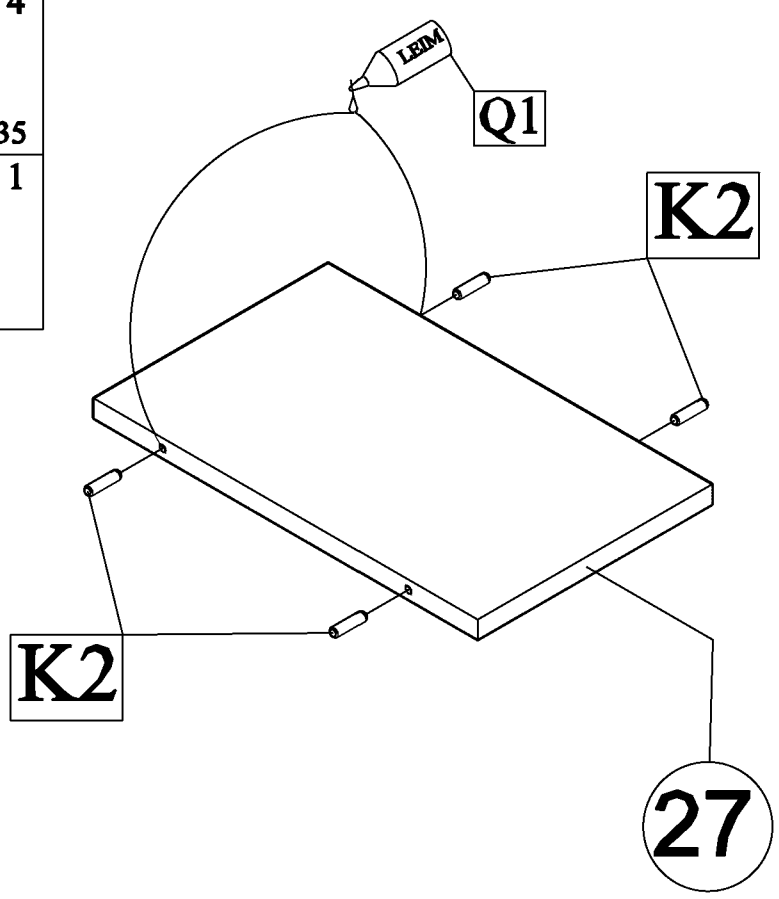
K2		x 4
		Ø8 x 35
Q1		x 1

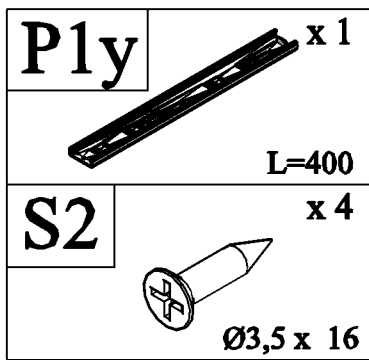
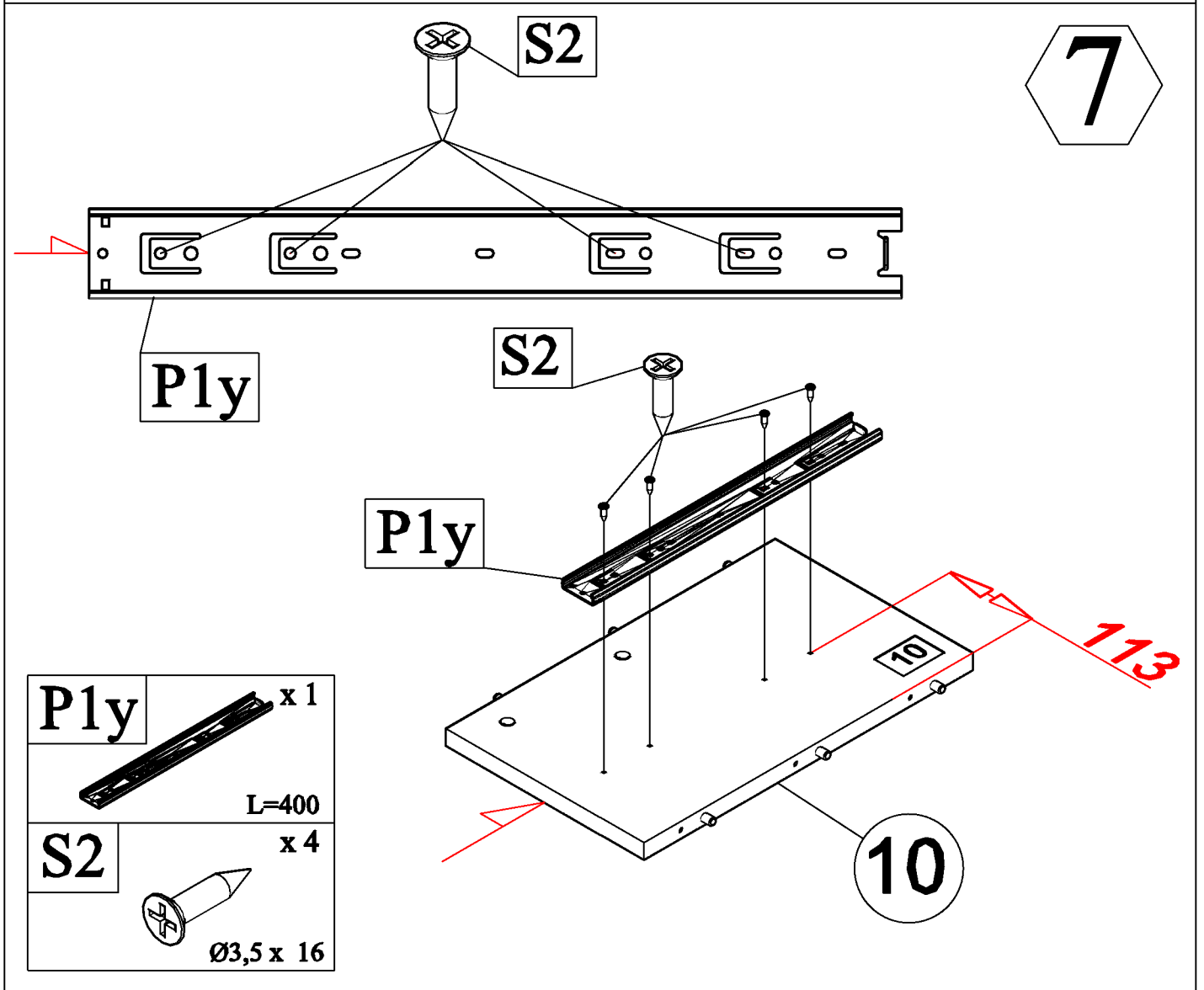
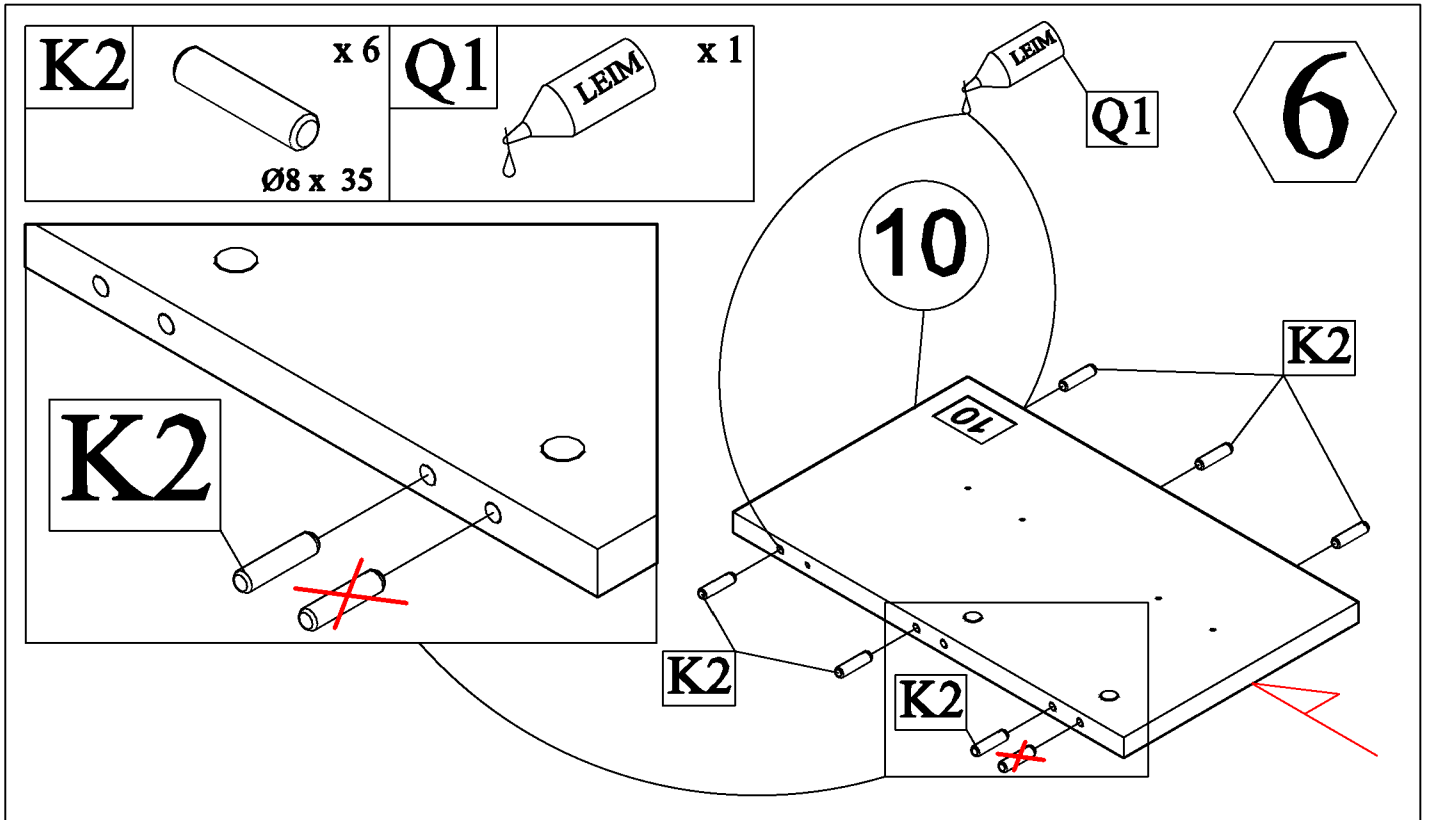
4

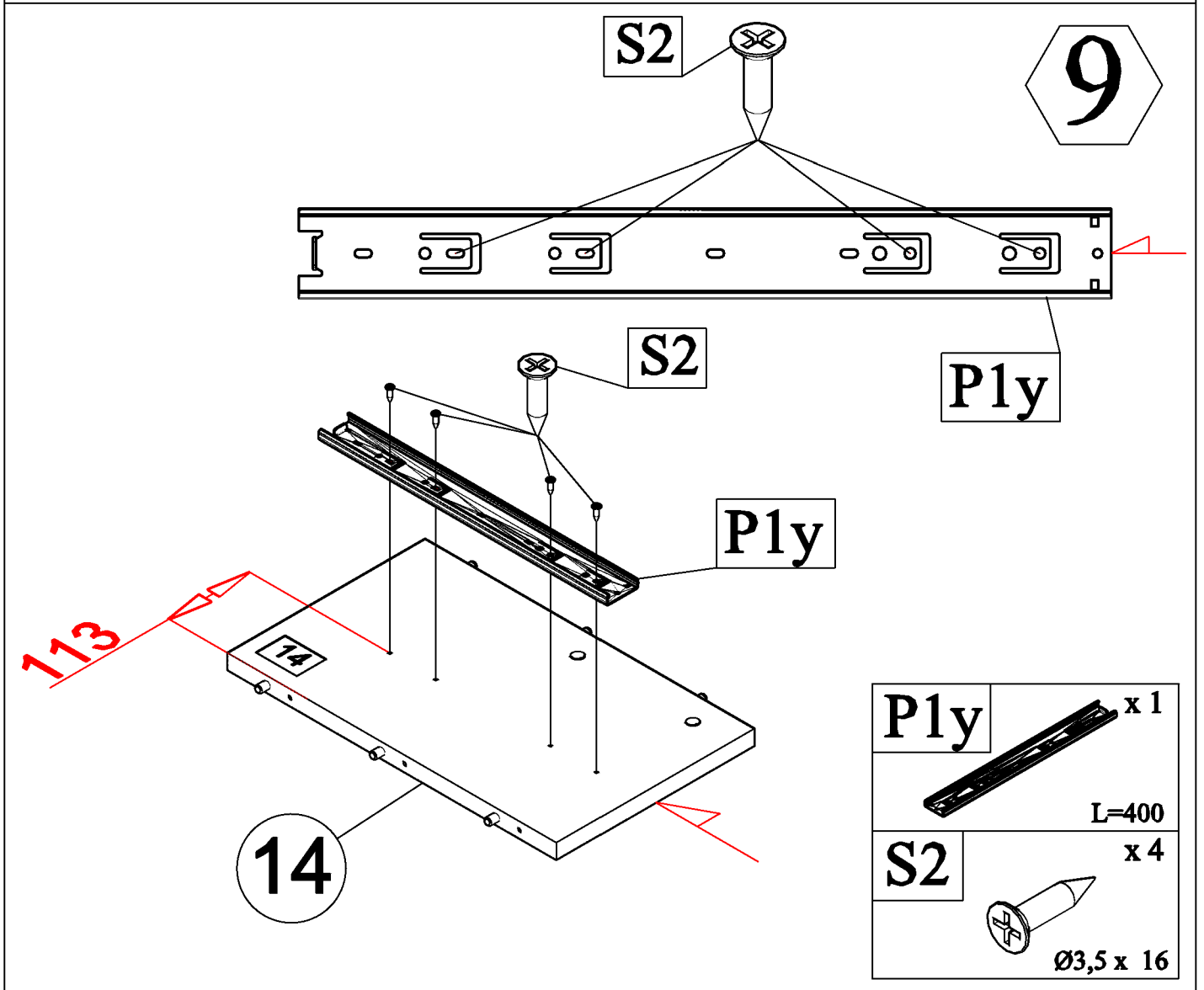
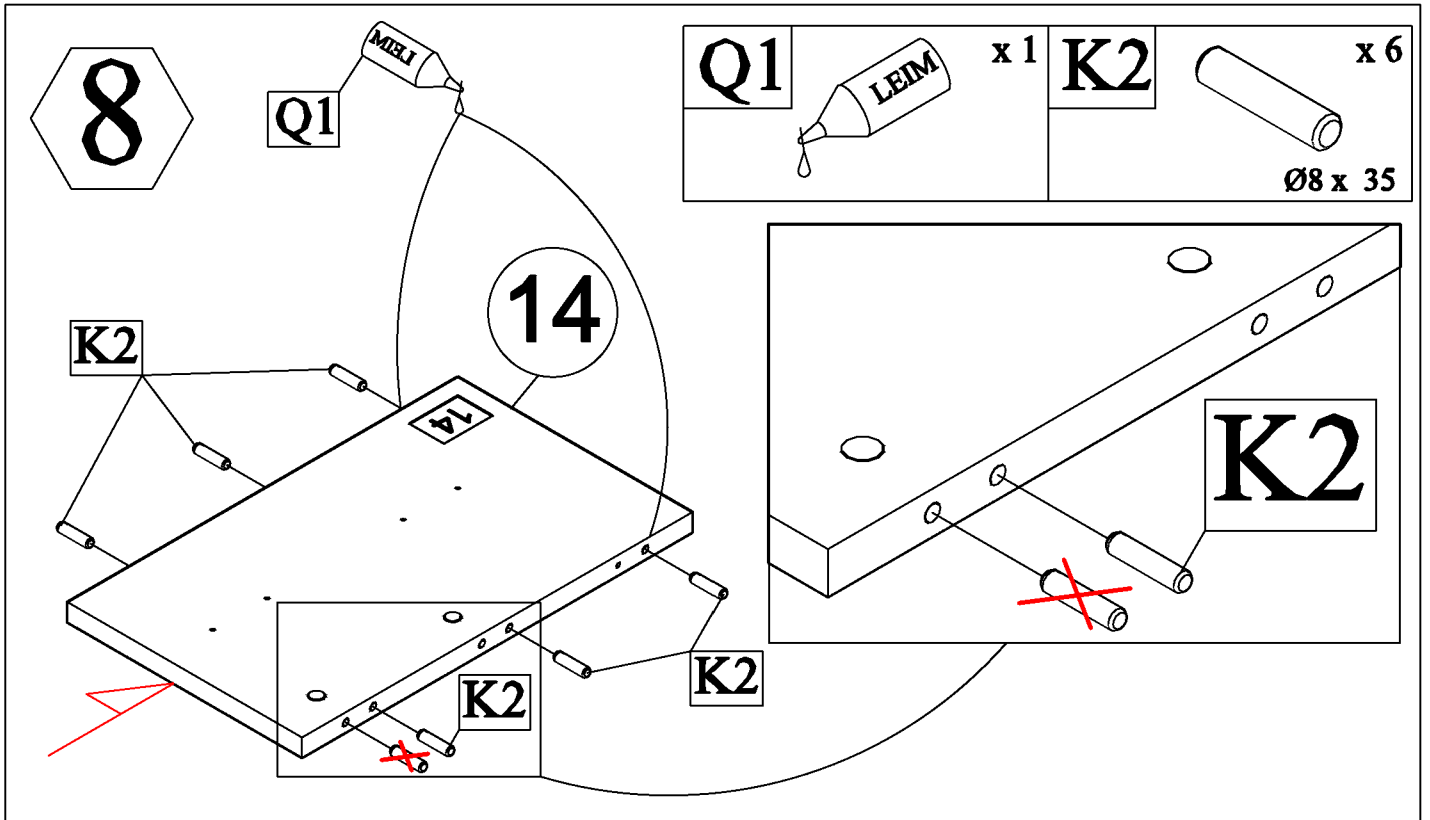


K2		x 4
		Ø8 x 35
Q1		x 1

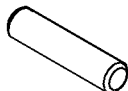
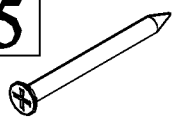
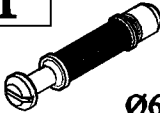
5

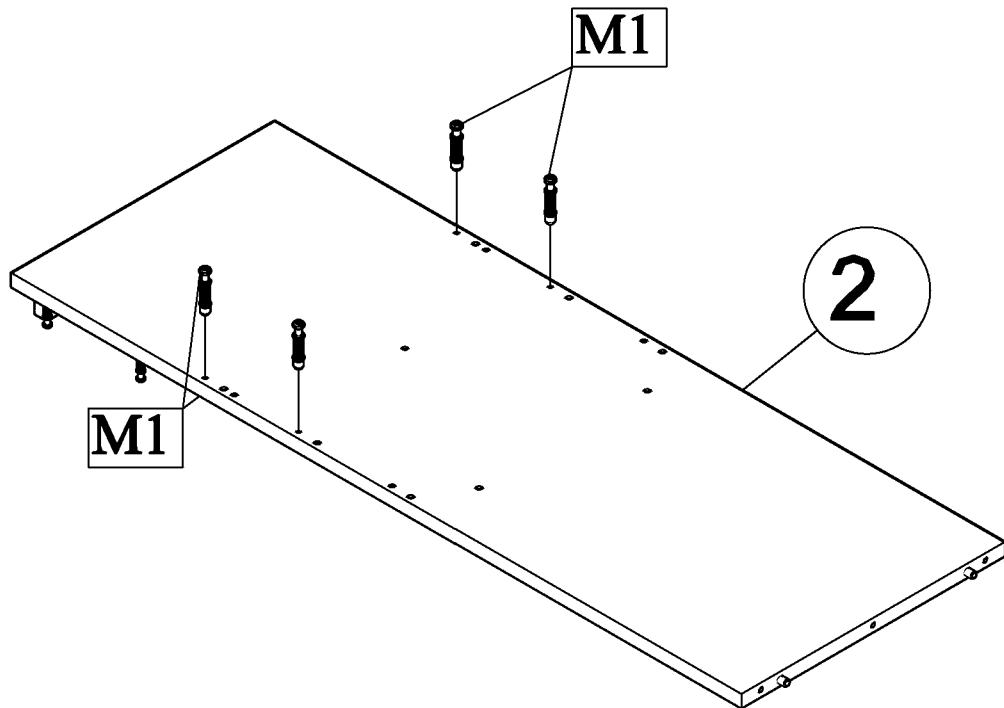
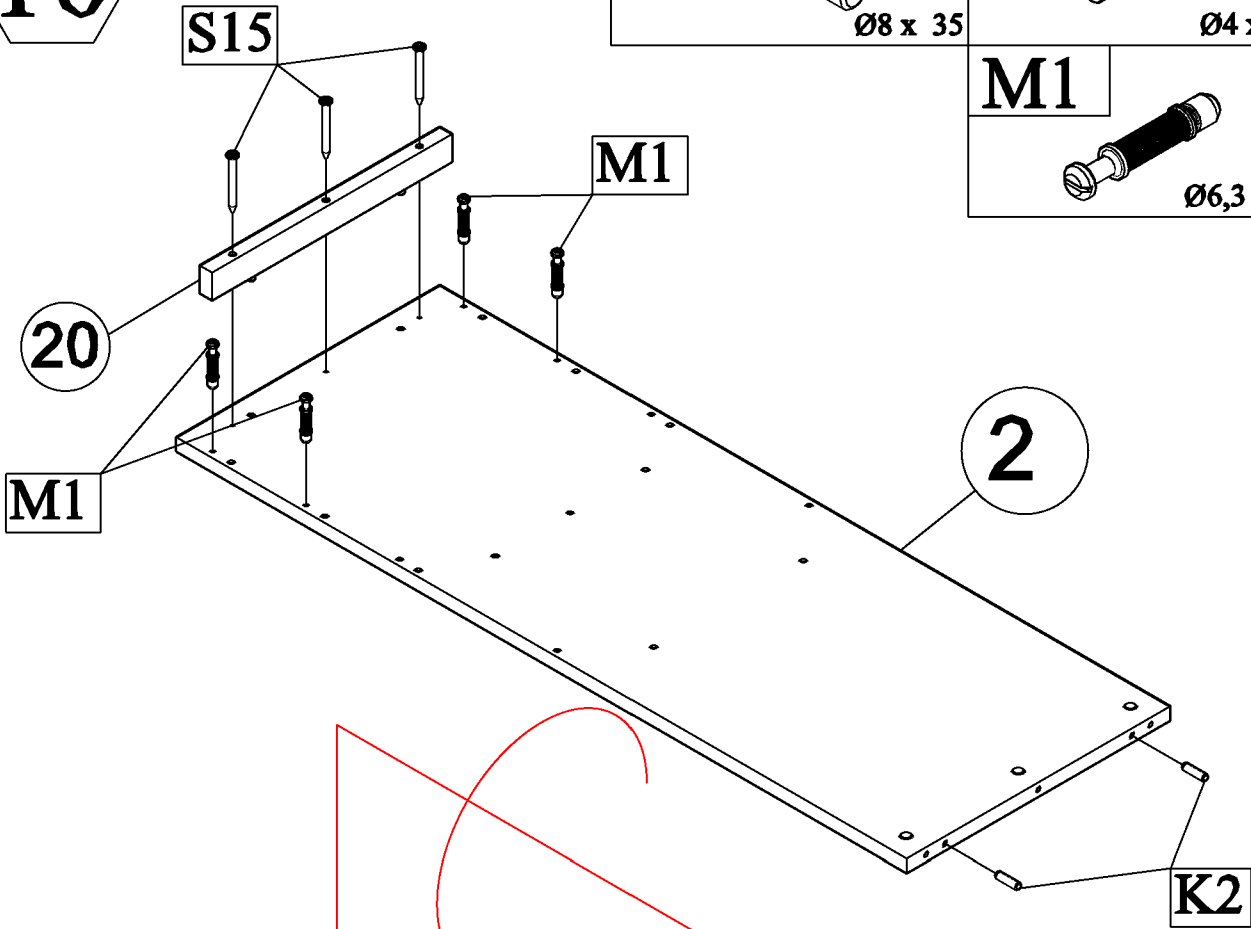


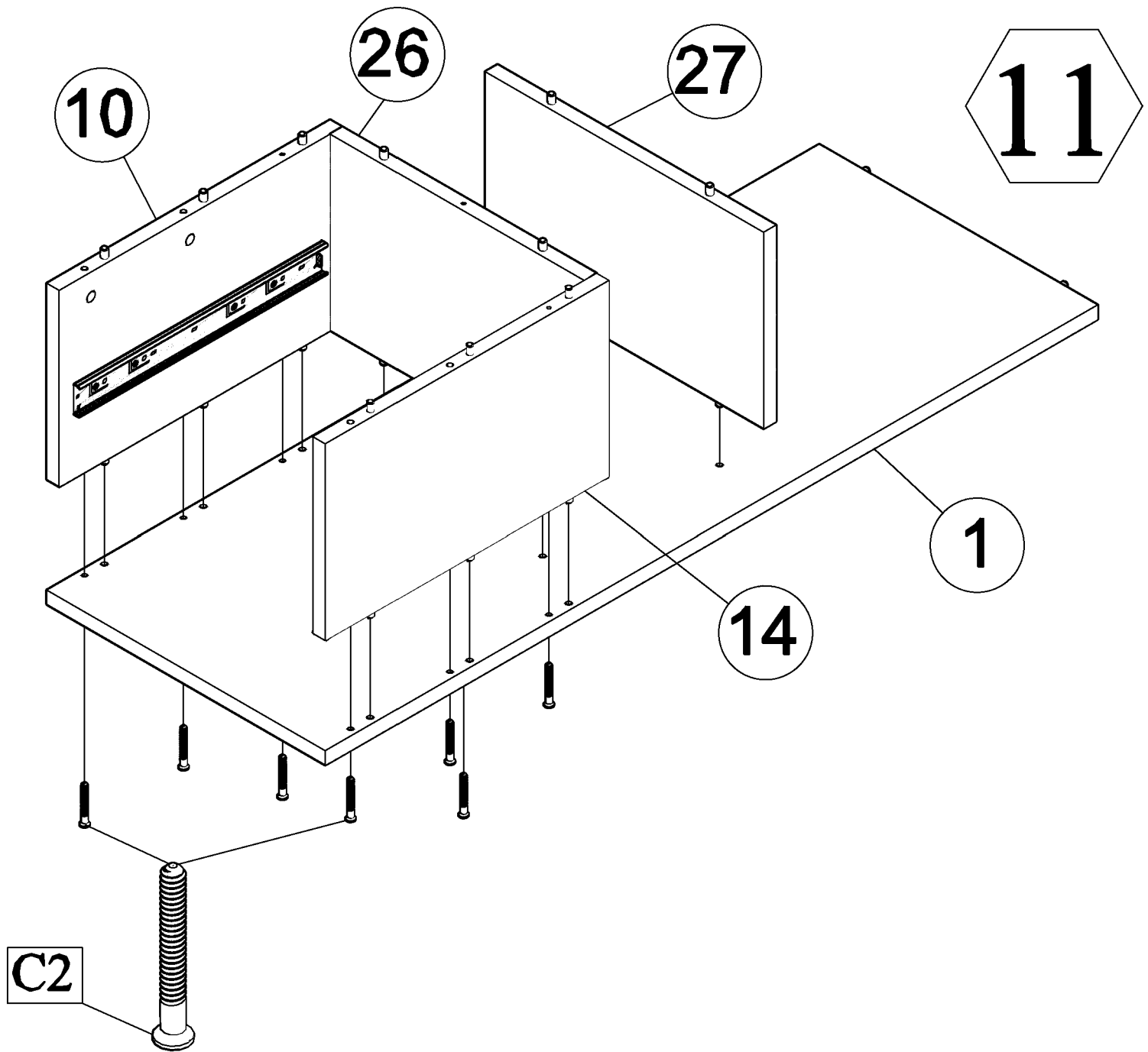
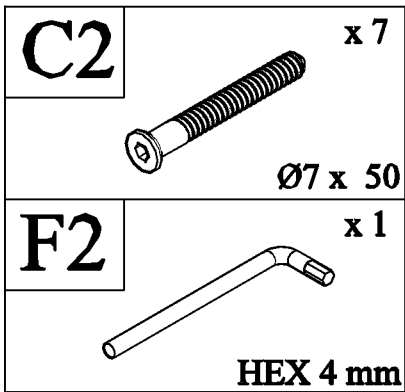




10

K2	x2	S15	x3
	$\varnothing 8 \times 35$		$\varnothing 4 \times 55$
M1	x8		$\varnothing 6,3 / 34$





12

C2

C2

2

11/44

M2

M2

F2

x 1

HEX 4 mm

M2

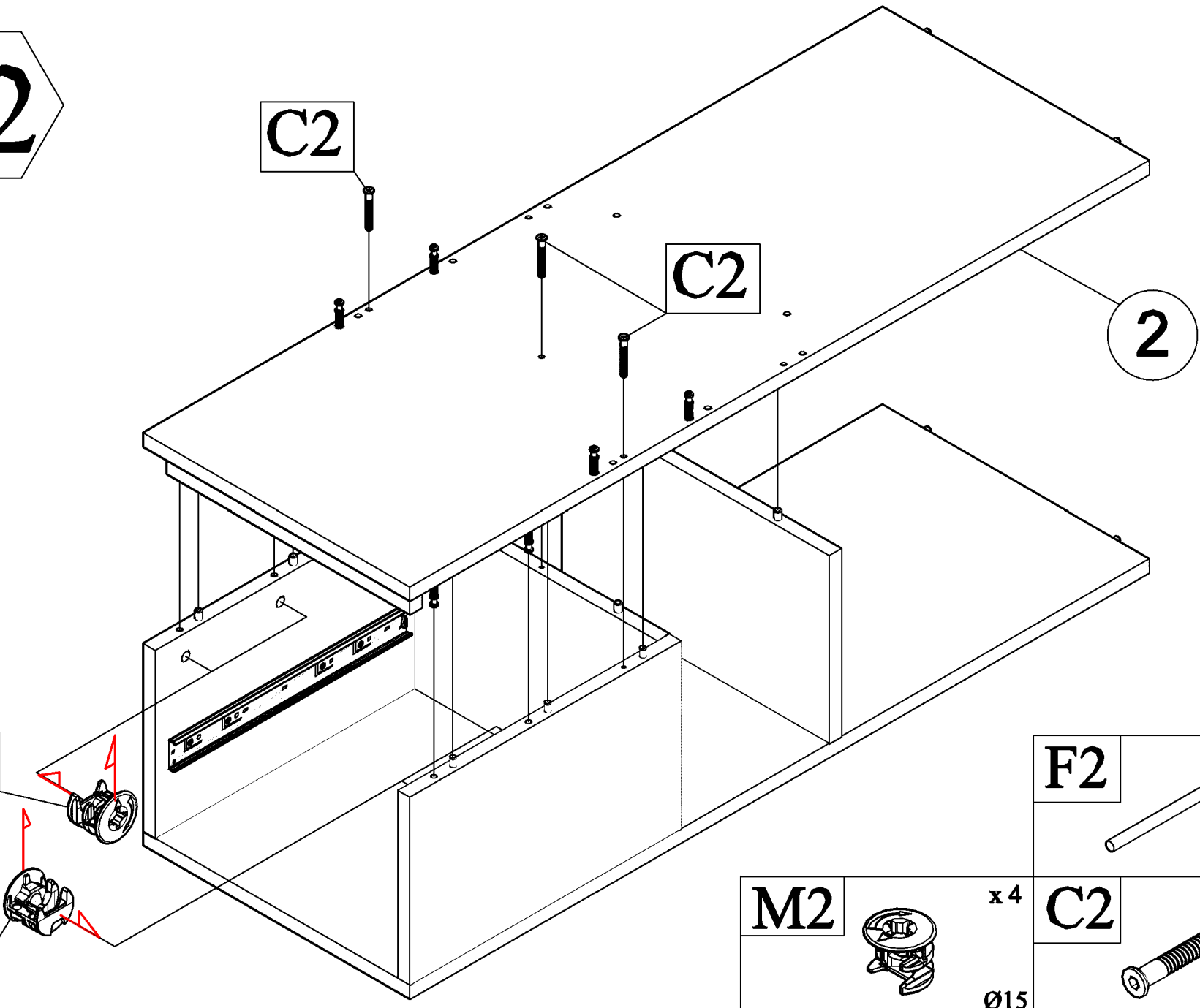
x 4

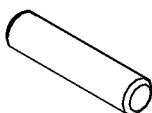
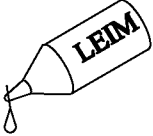
Ø15

C2

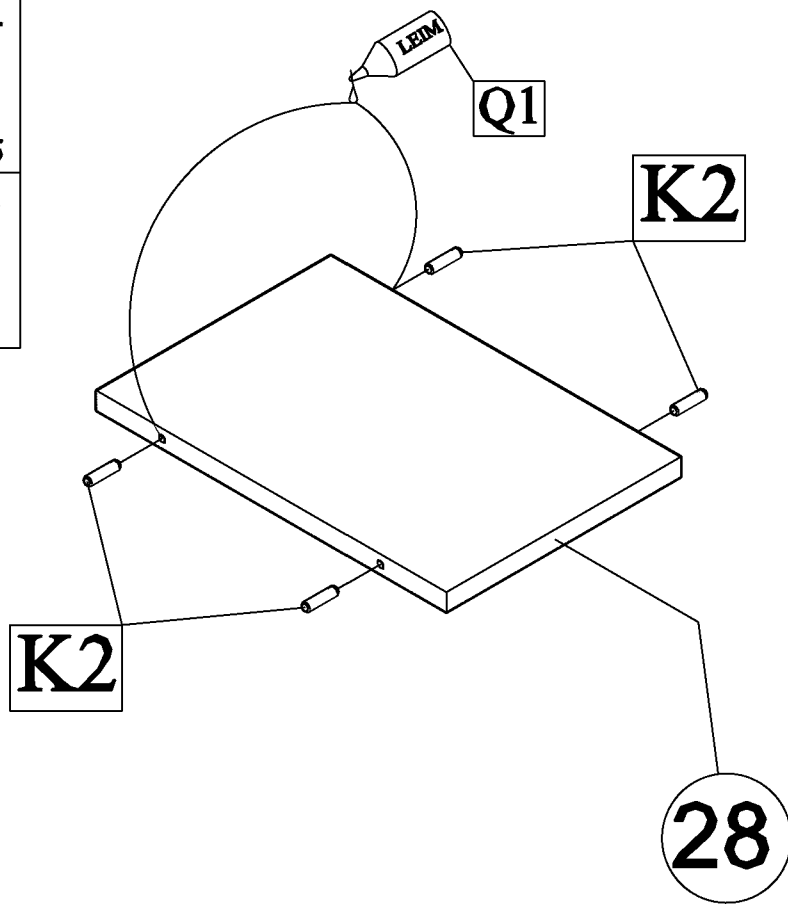
x 3

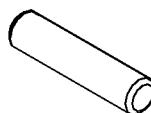

Ø7 x 50



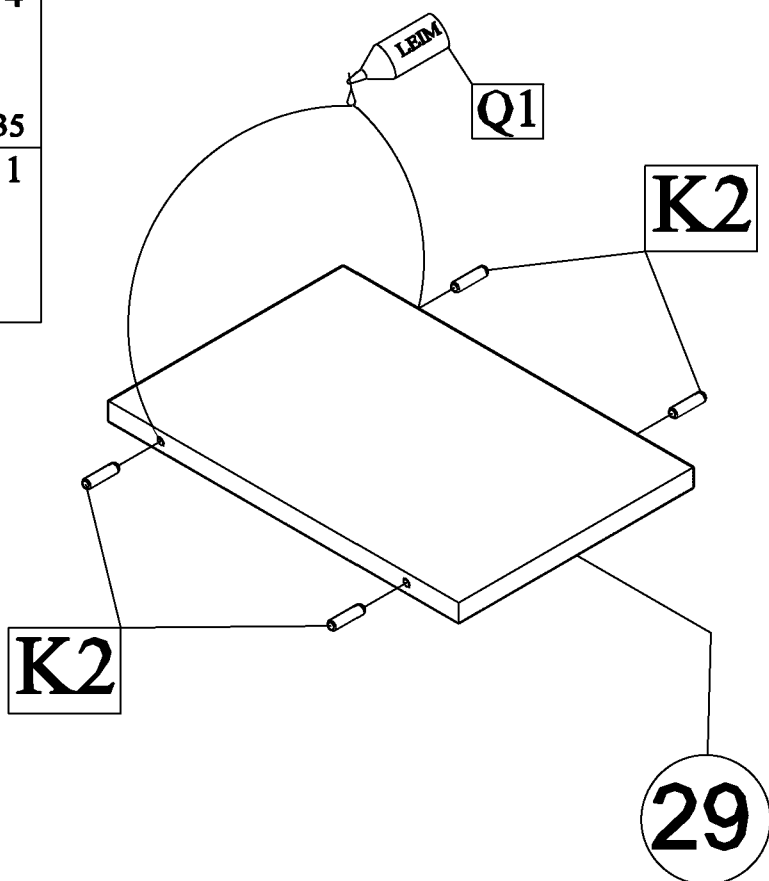
K2		x 4
		Ø8 x 35
Q1		x 1

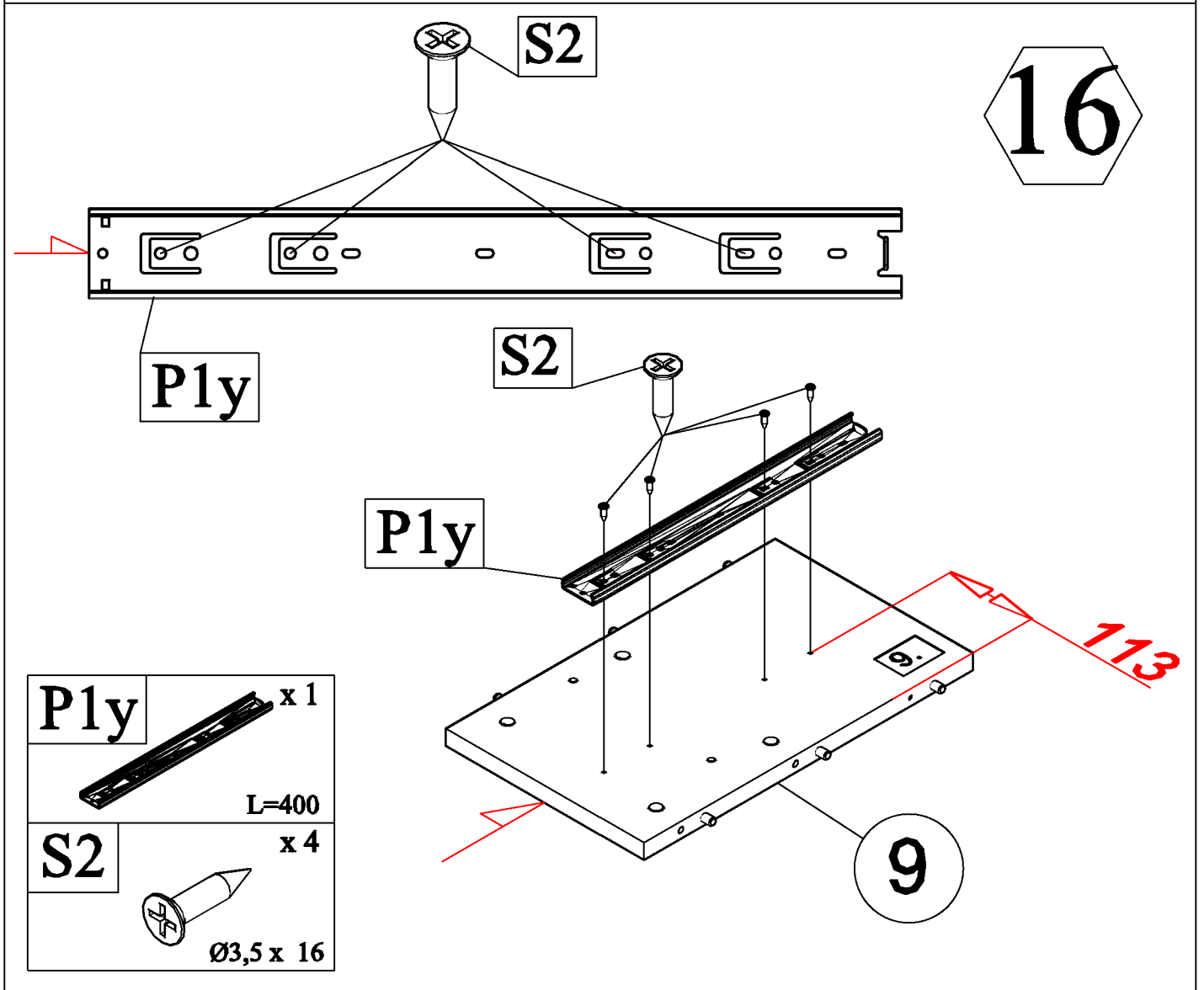
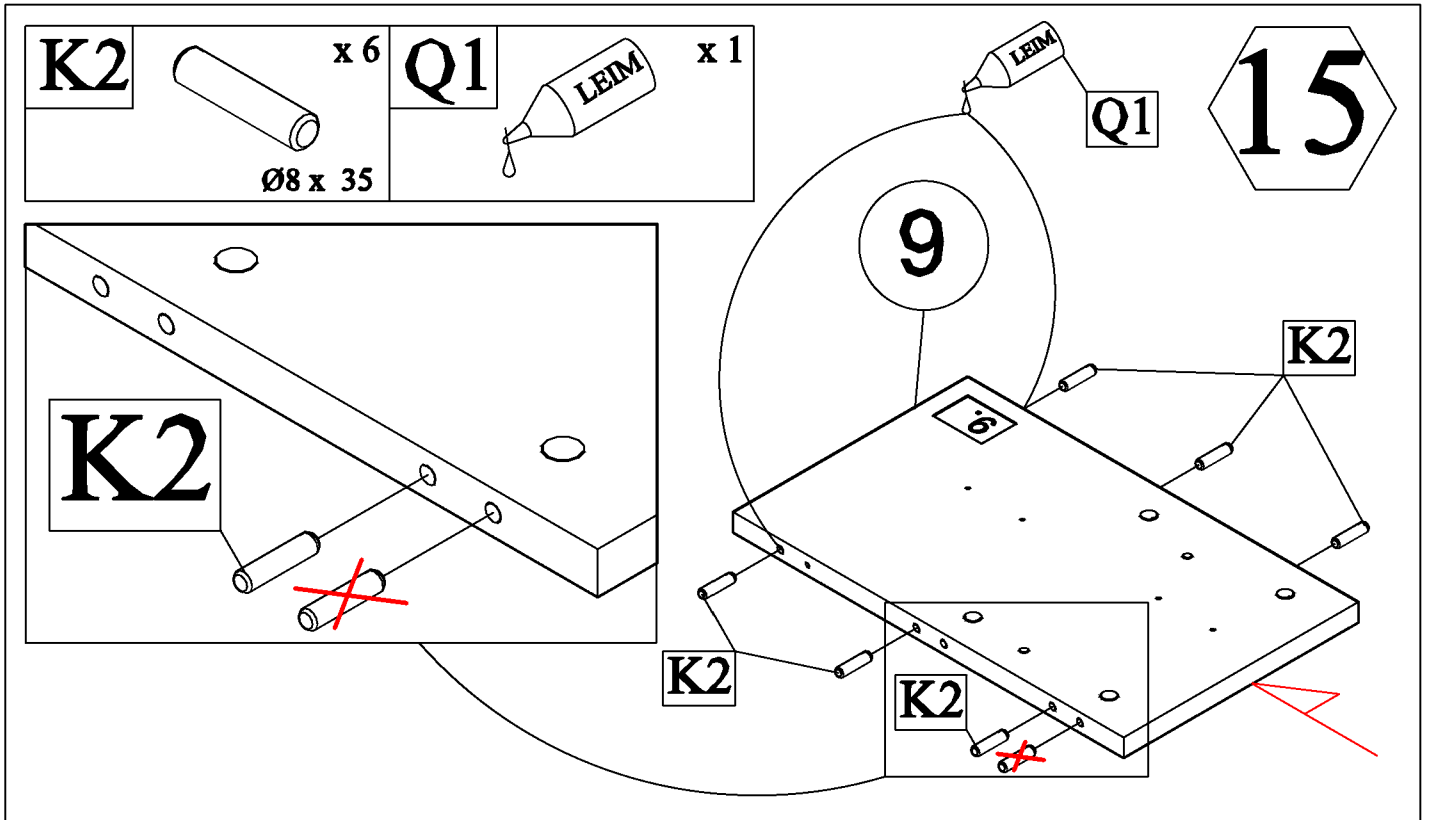
13



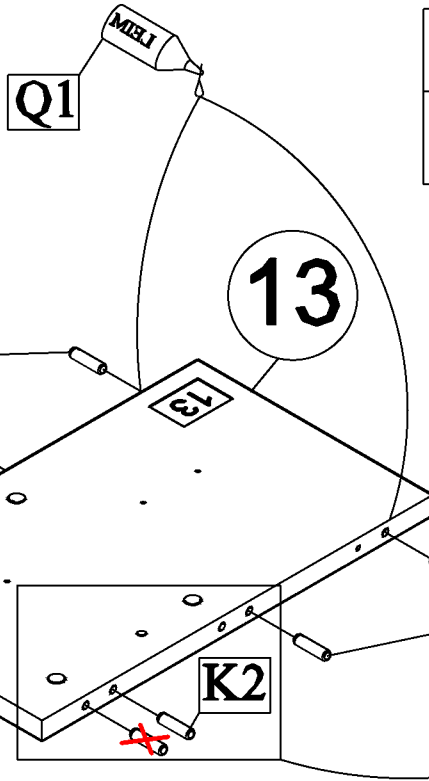
K2		x 4
		Ø8 x 35
Q1		x 1


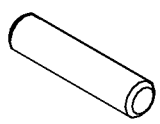
14

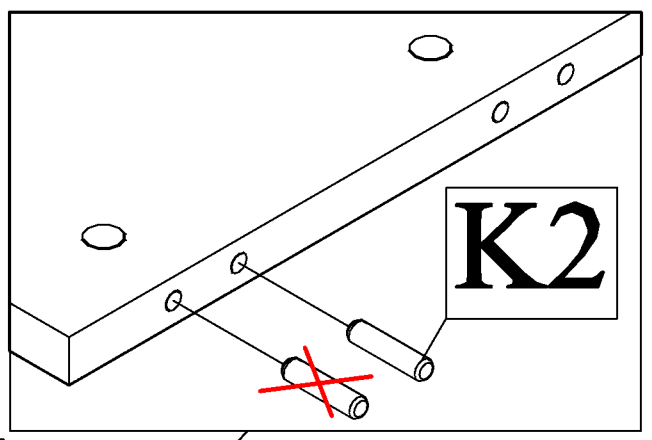




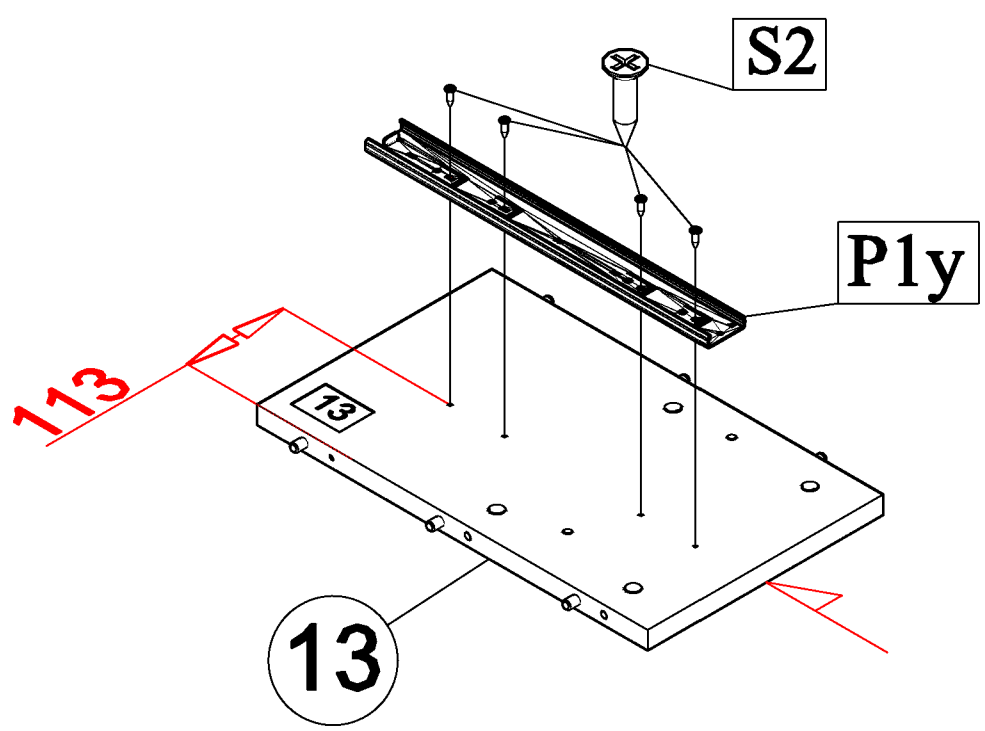
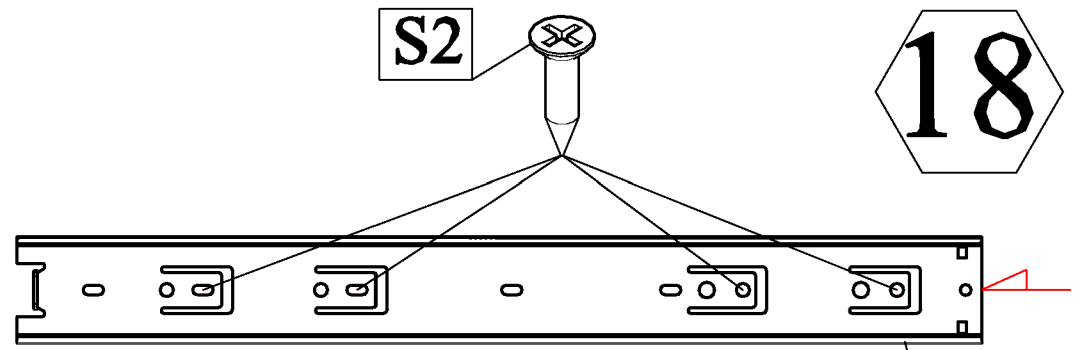
17

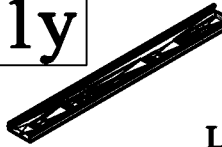
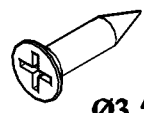


Q1		x 1	K2		x 6
				Ø8 x 35	

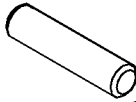
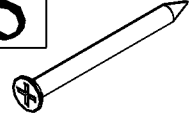
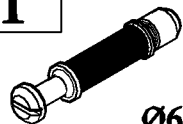


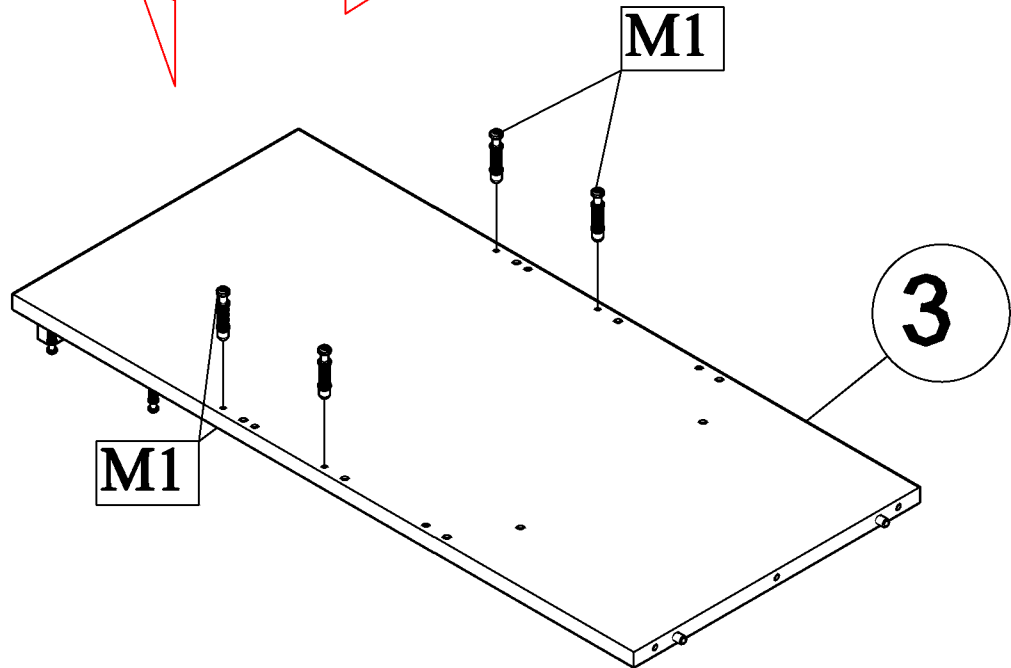
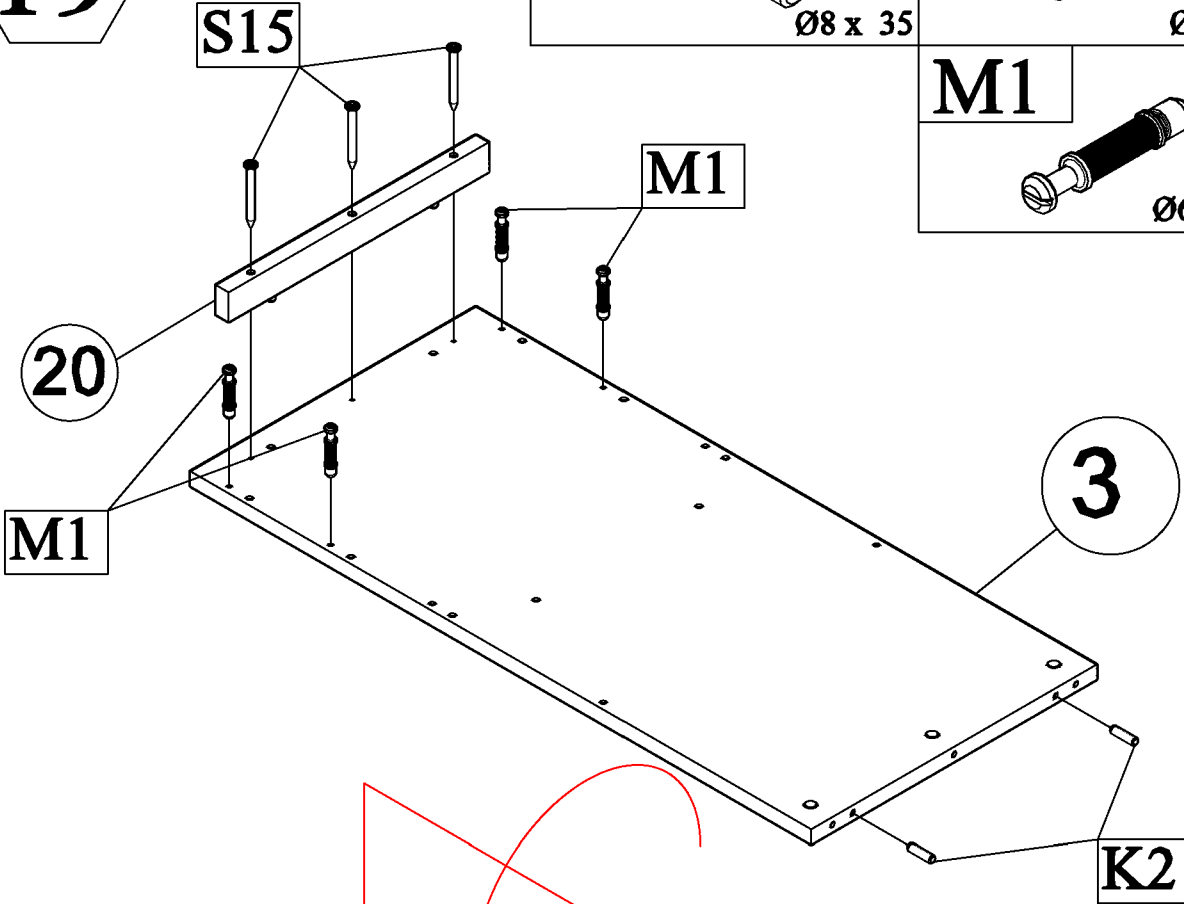
18



Ply		x 1
L=400		
S2		x 4
Ø3,5 x 16		

19

K2	x 2	S15	x 3
			
	Ø8 x 35		Ø4 x 55
M1	x 8		
			
	Ø6,3 / 34		



20

9

28

13

M2

M2

C2

F2

x 1

HEX 4 mm

M2

x 4

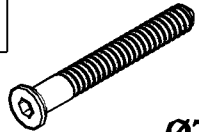
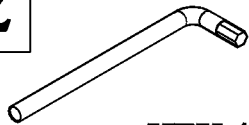
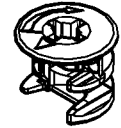
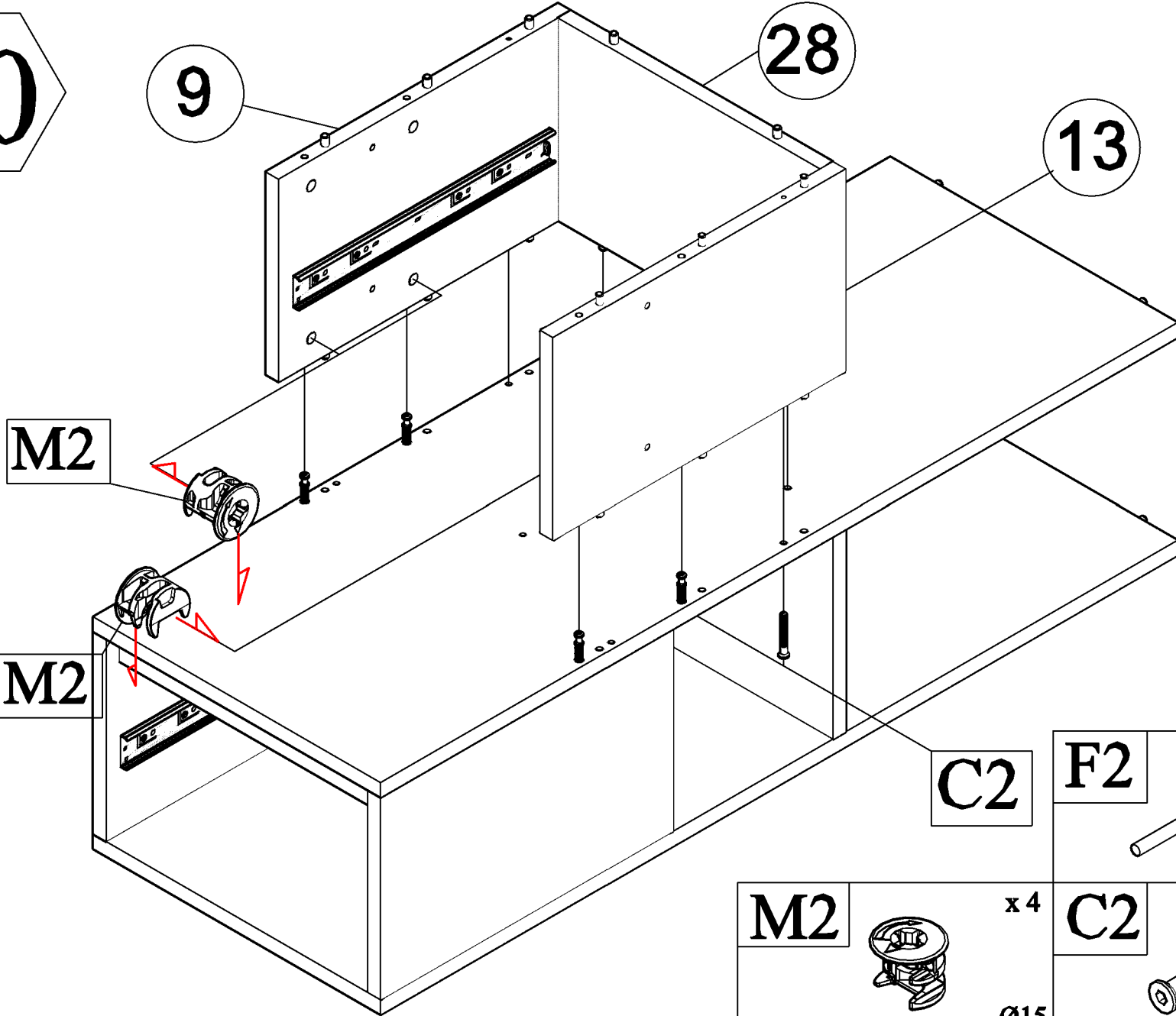
C2

x 2

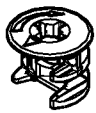
Ø15

Ø7 x 50

16/44



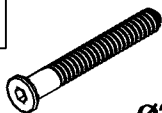
M2



x 4

Ø15

C2



x 2

Ø7 x 50

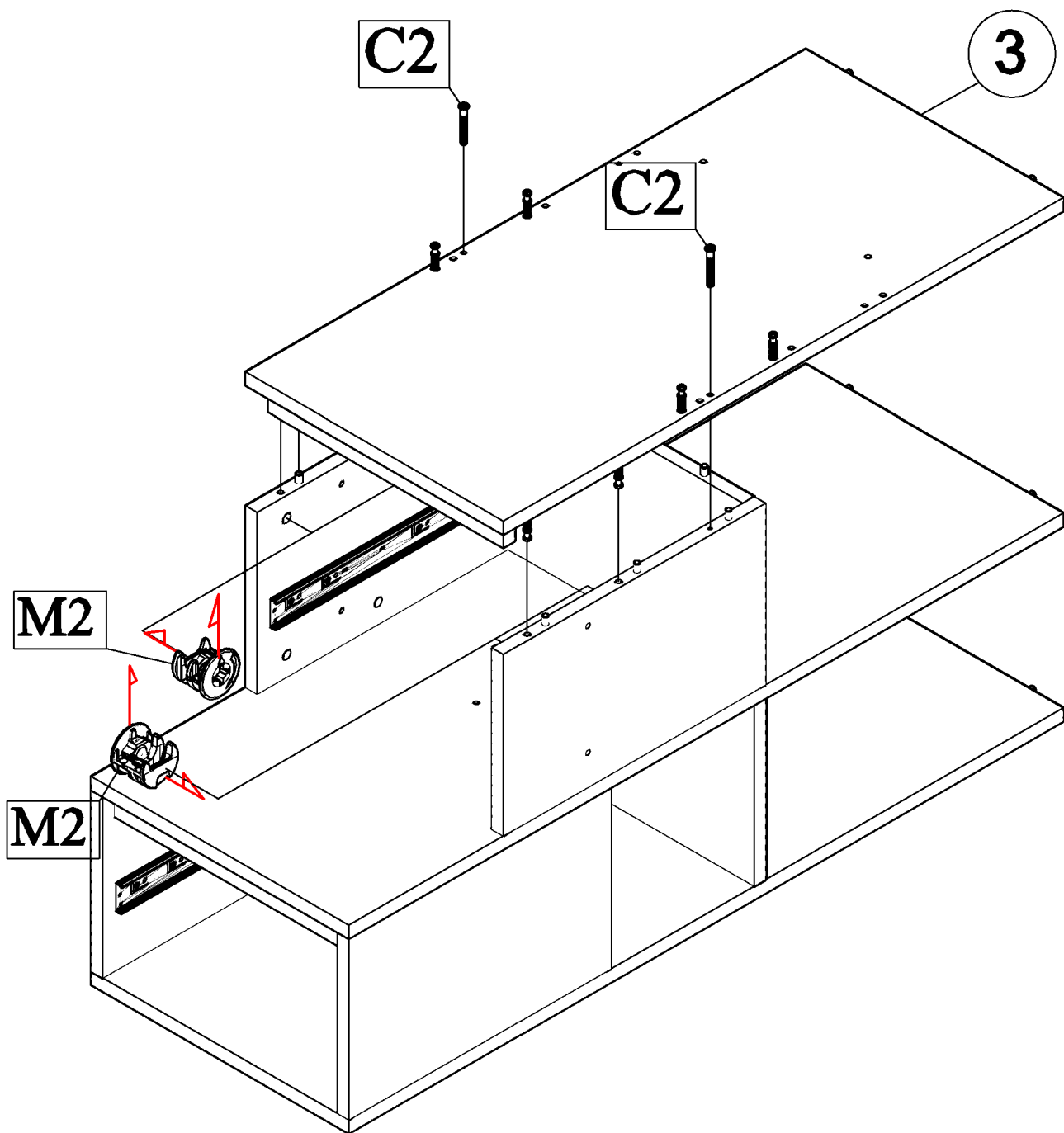
F2

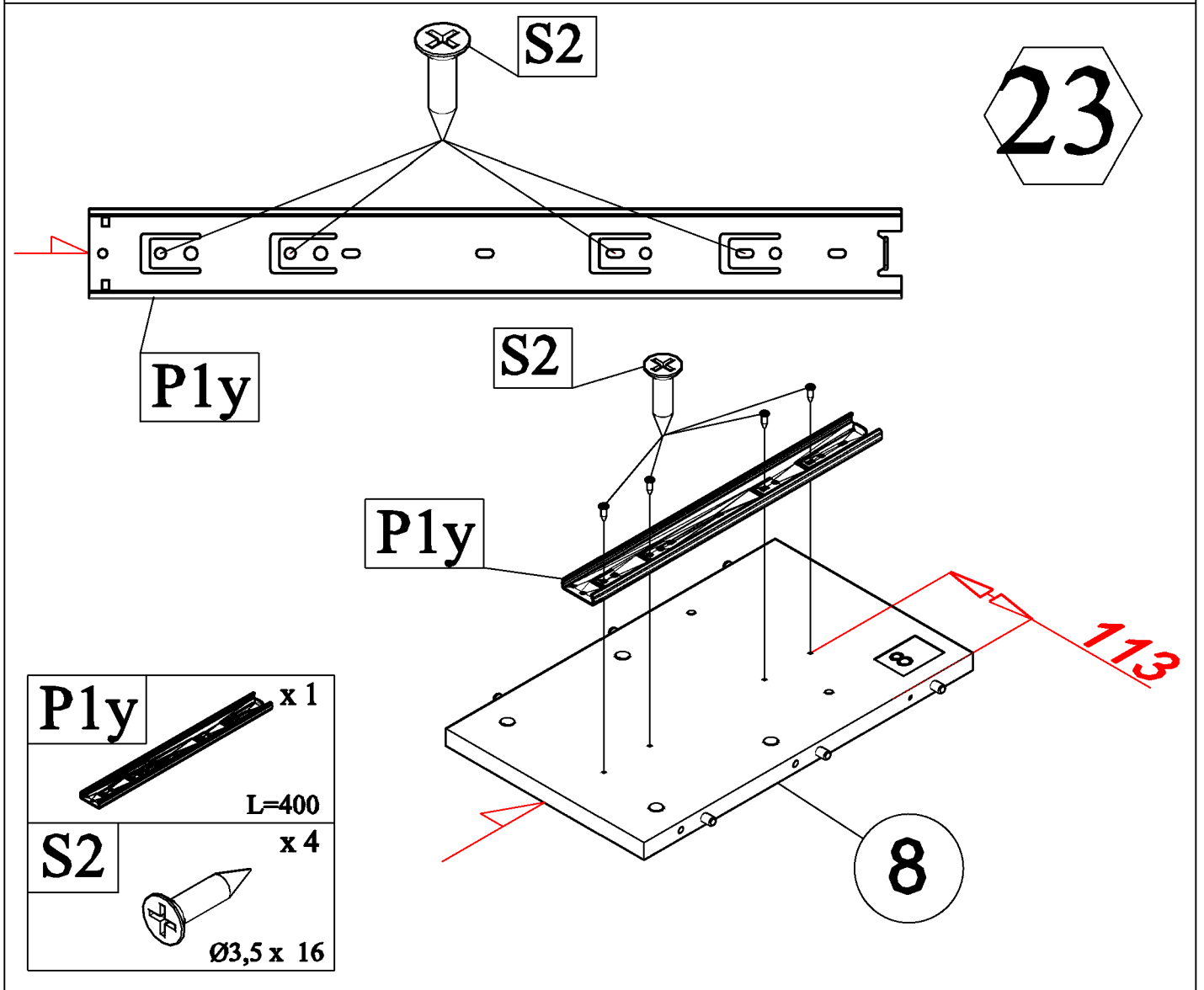
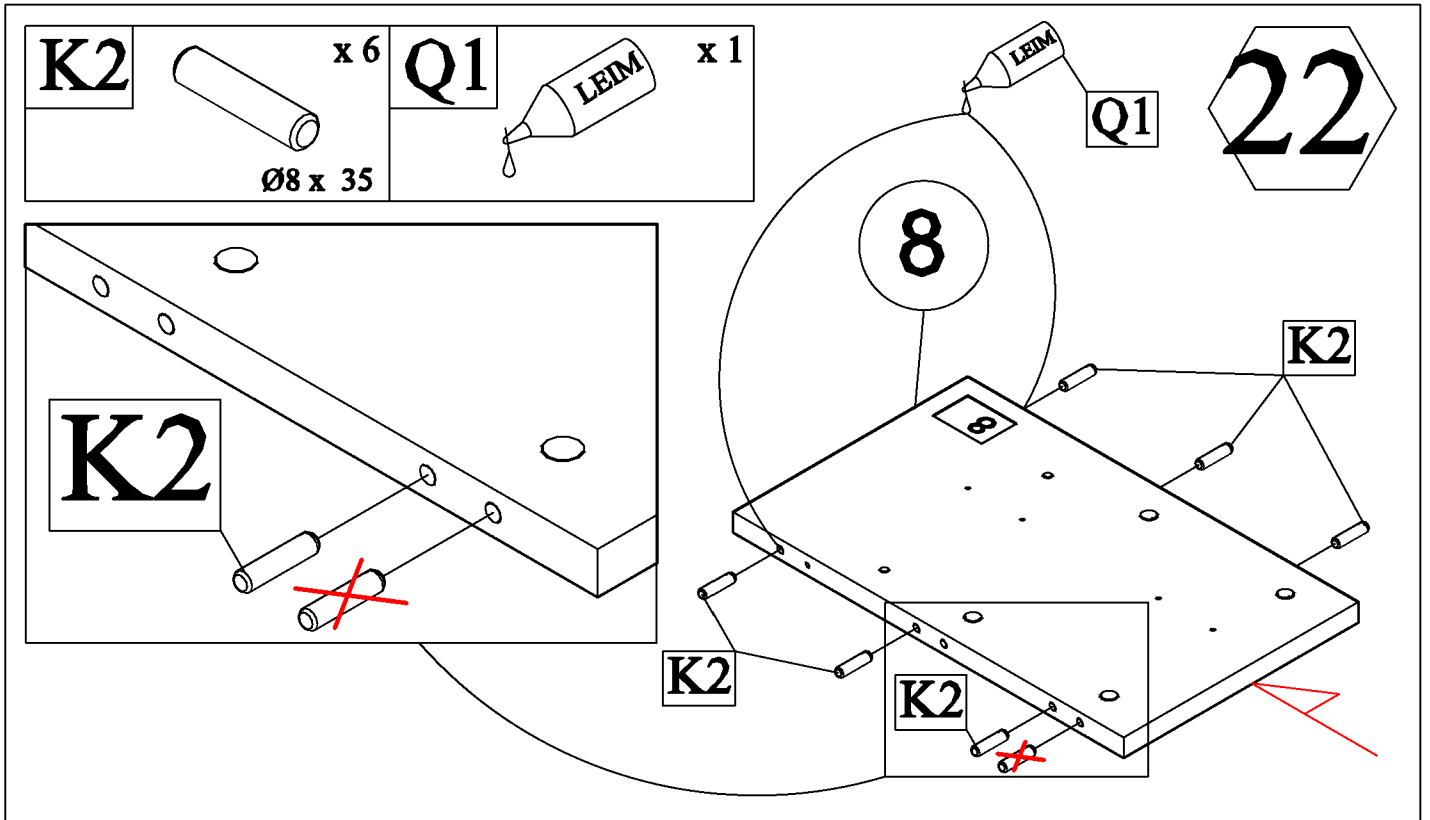


x 1

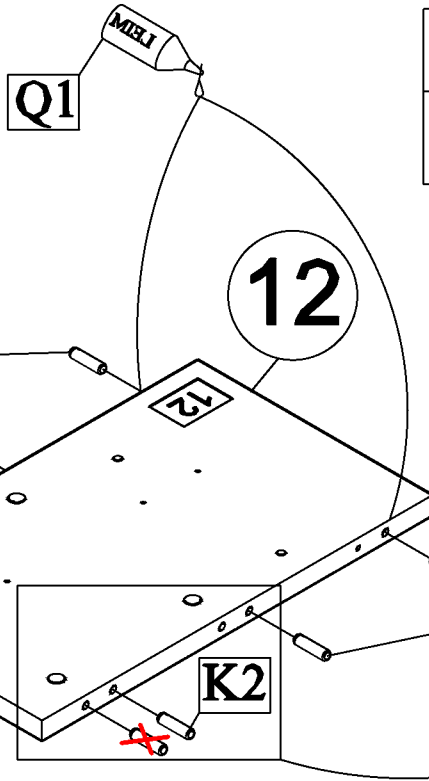
HEX 4 mm


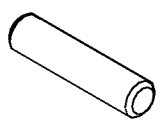
21

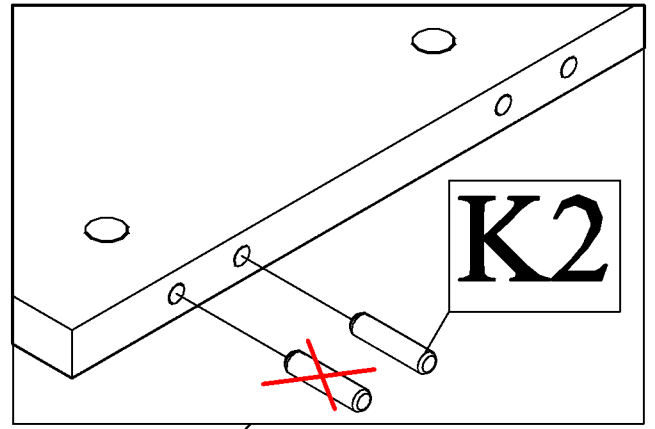




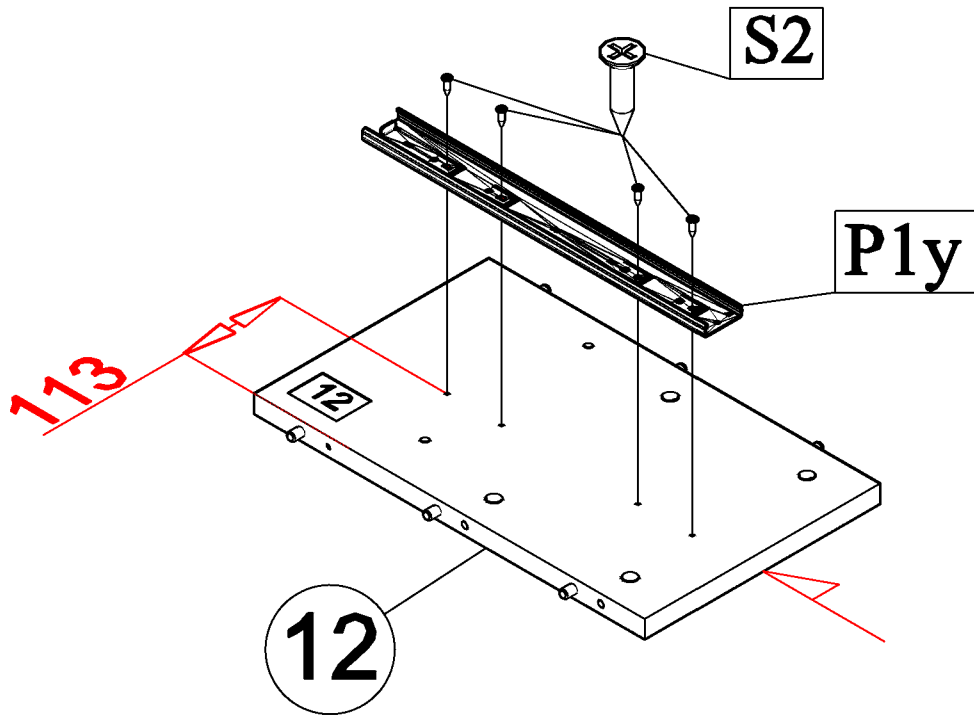
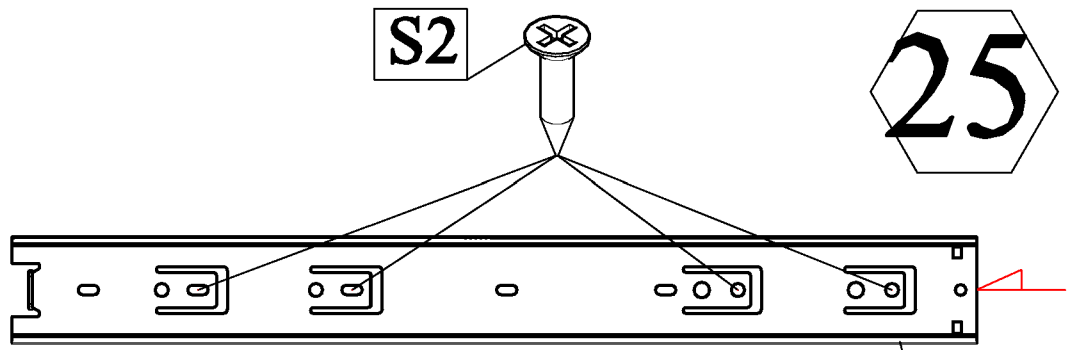
24

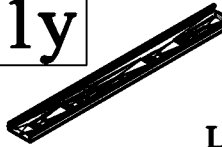
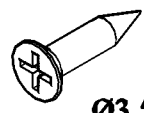


Q1	 x 1	K2	 x 6
			Ø8 x 35

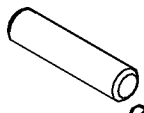
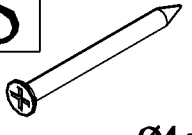
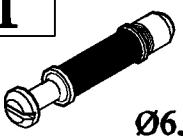


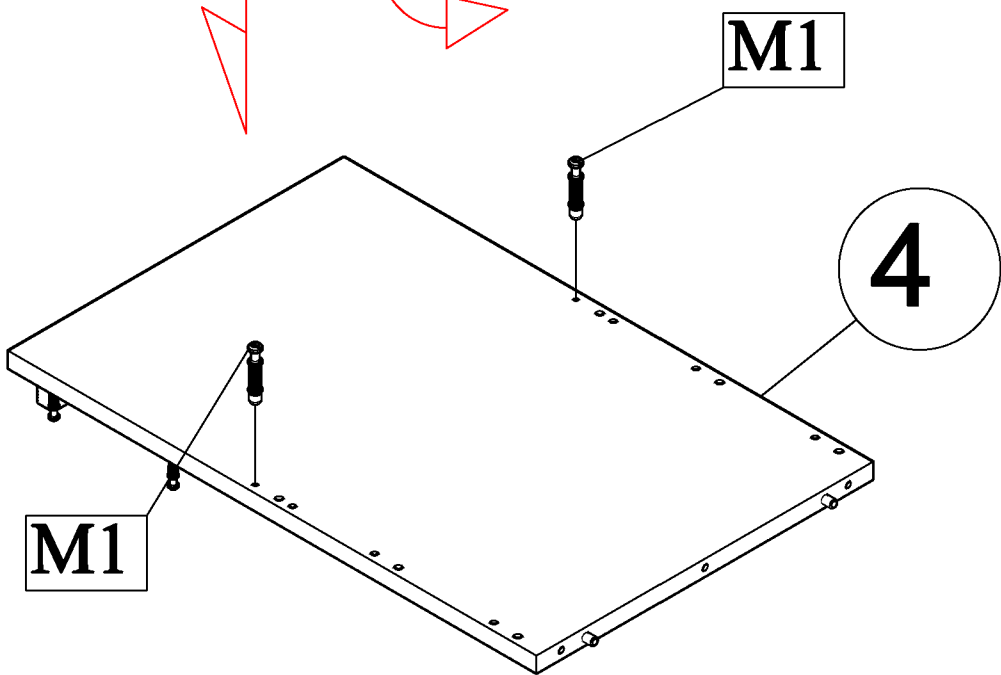
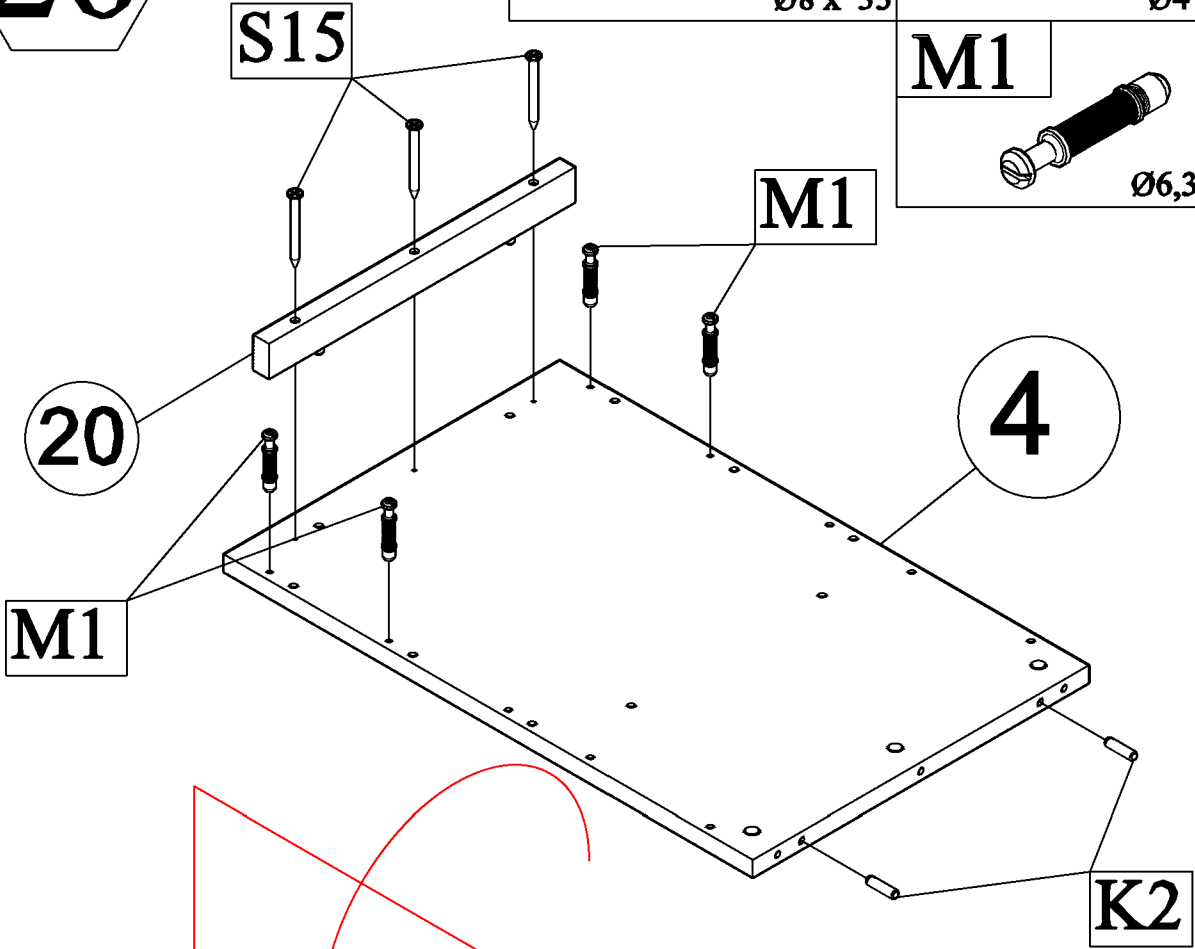
25



Ply	 x 1
	L=400
S2	 x 4
	Ø3,5 x 16

26

K2	x 2	S15	x 3
			
	Ø8 x 35		Ø4 x 55
M1	x 6		
			Ø6,3 / 34

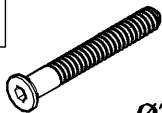


M2



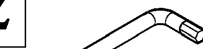
x 4

C2



x 2

F2



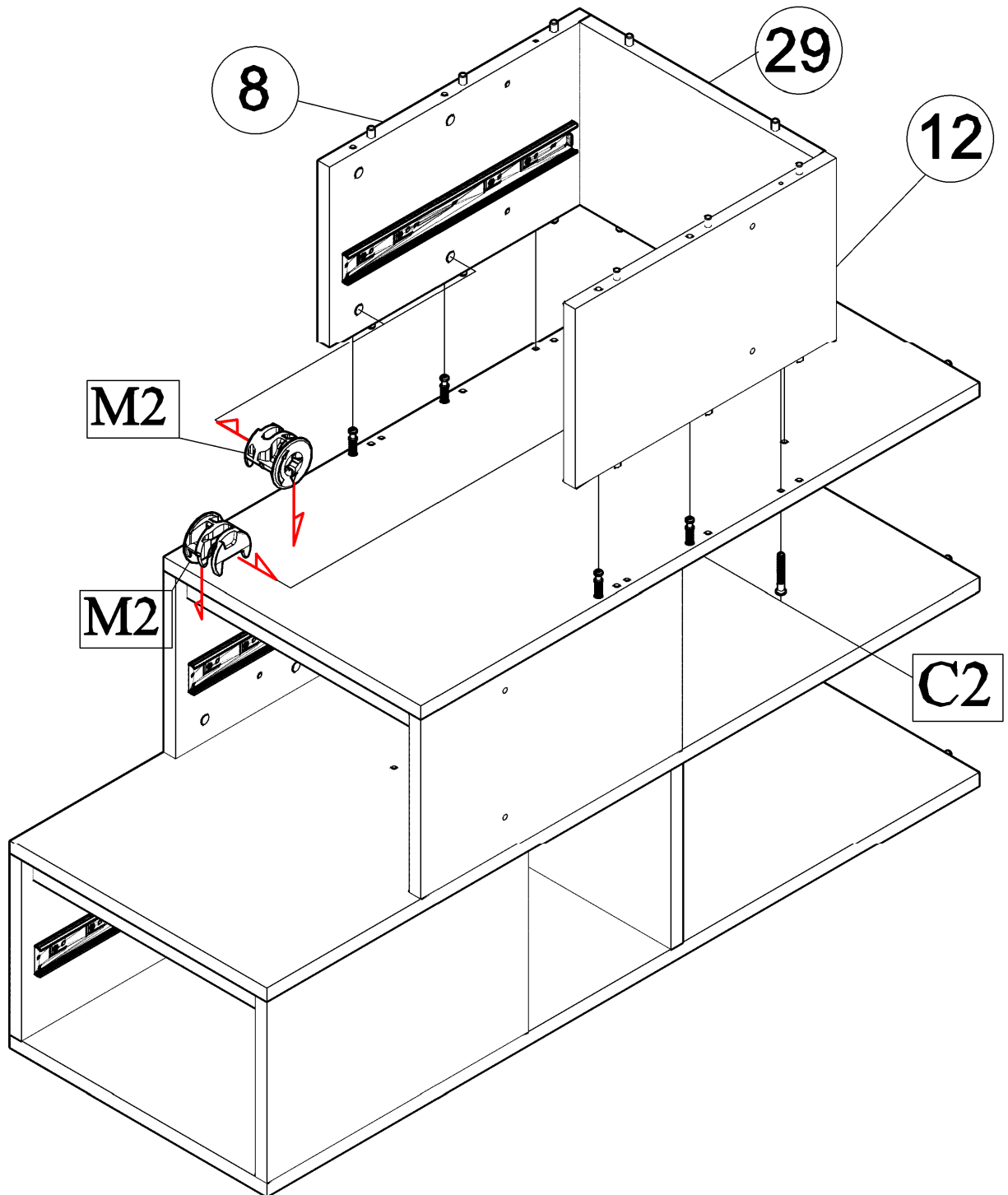
x 1

Ø15

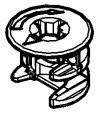
Ø7 x 50

HEX 4 mm

27

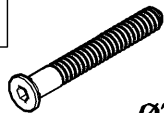


M2



x 4

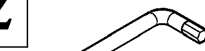
C2



x 2

Ø7 x 50

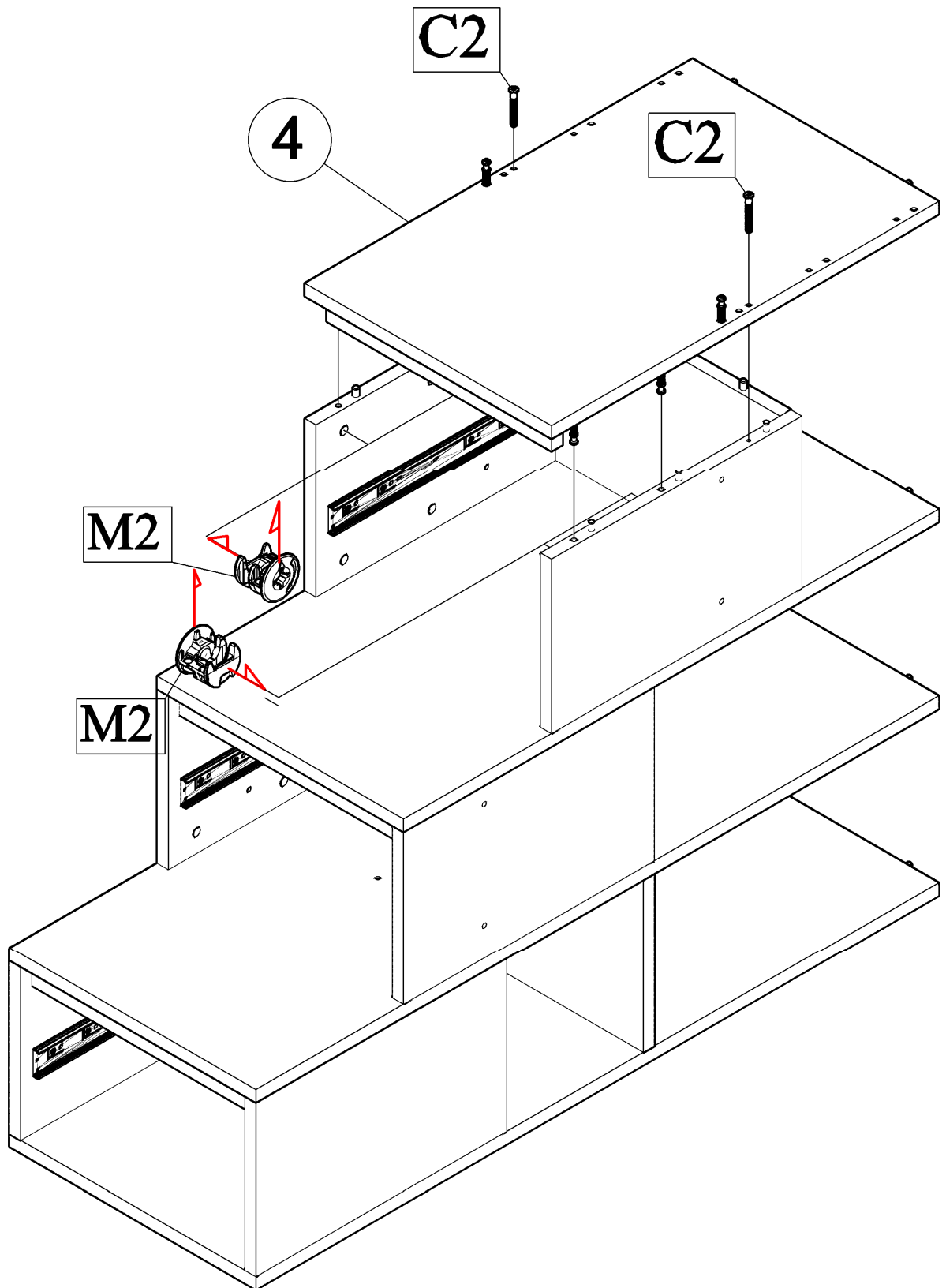
F2

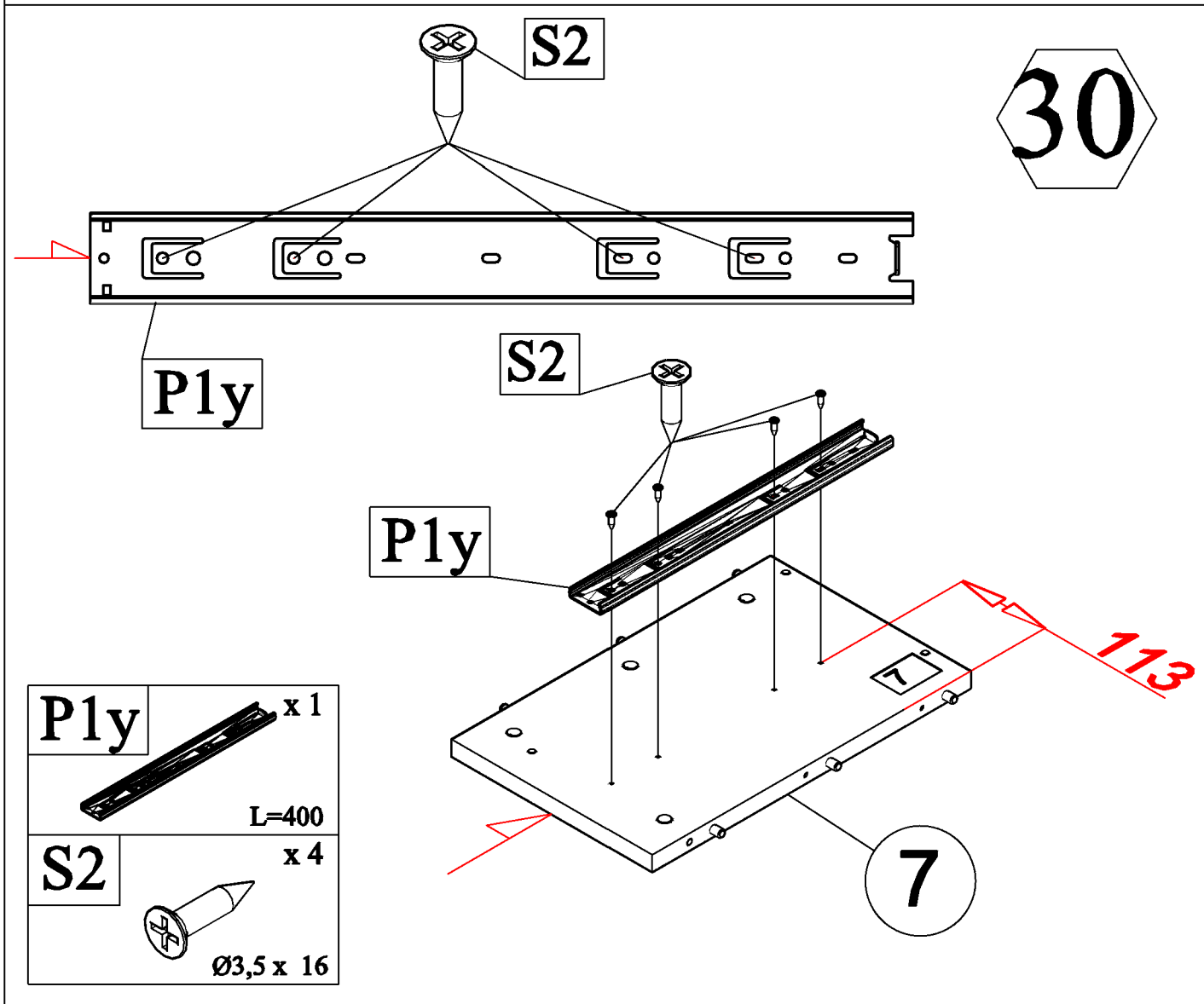
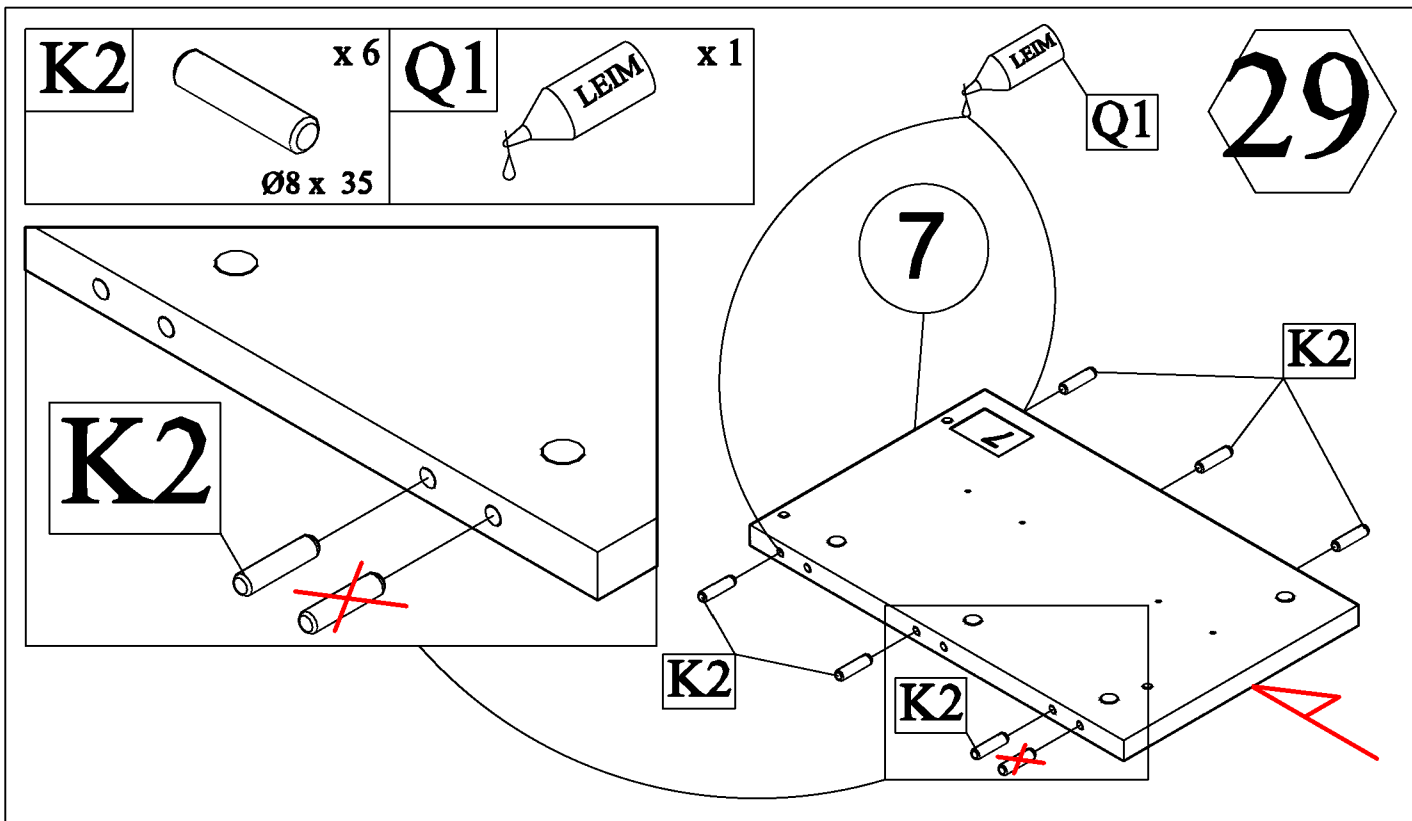


x 1

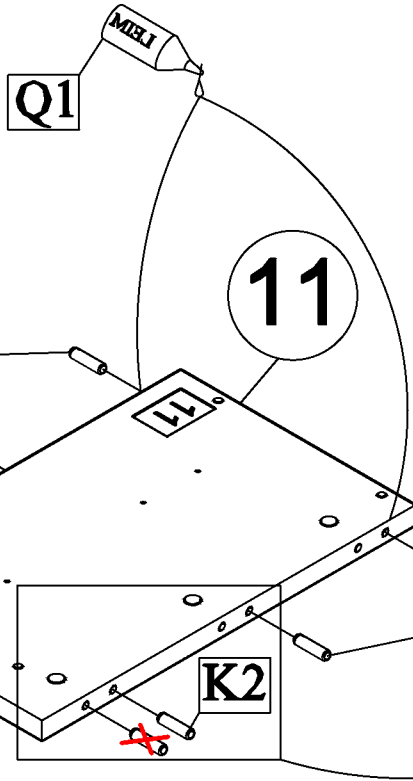
HEX 4 mm

28

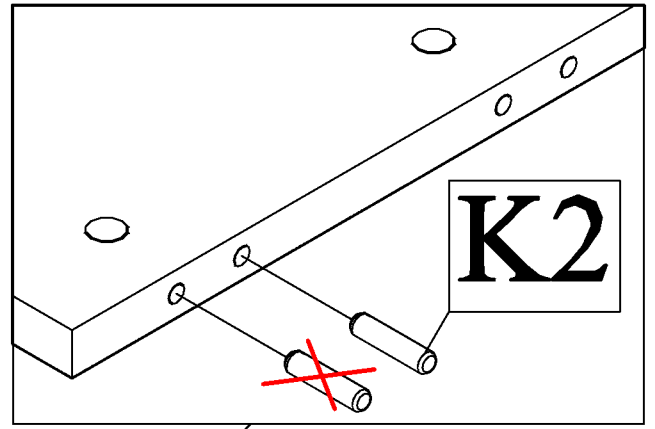




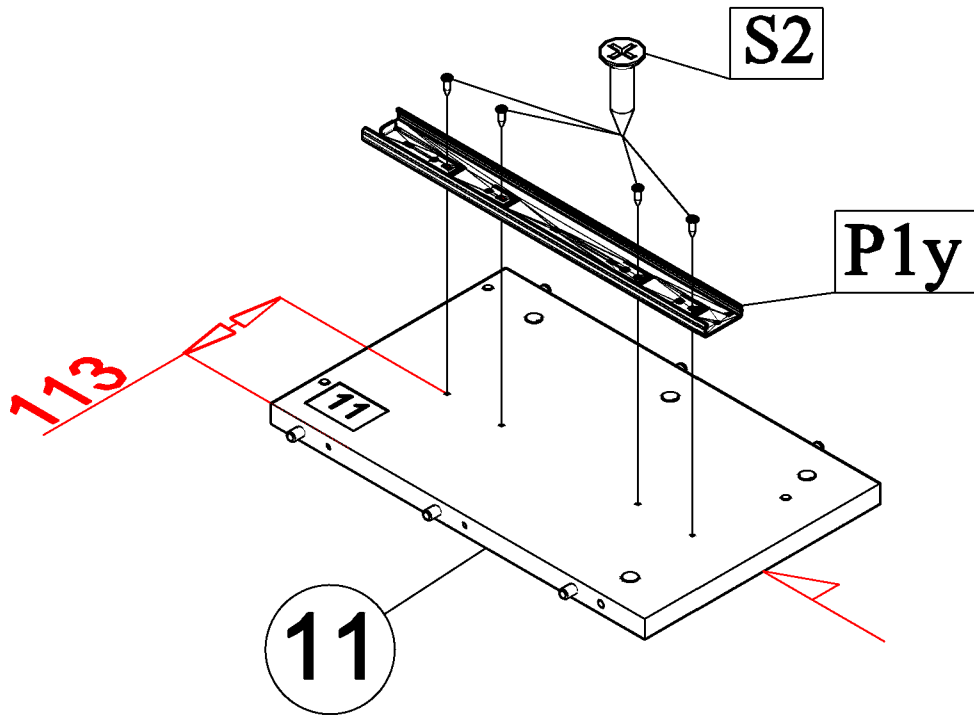
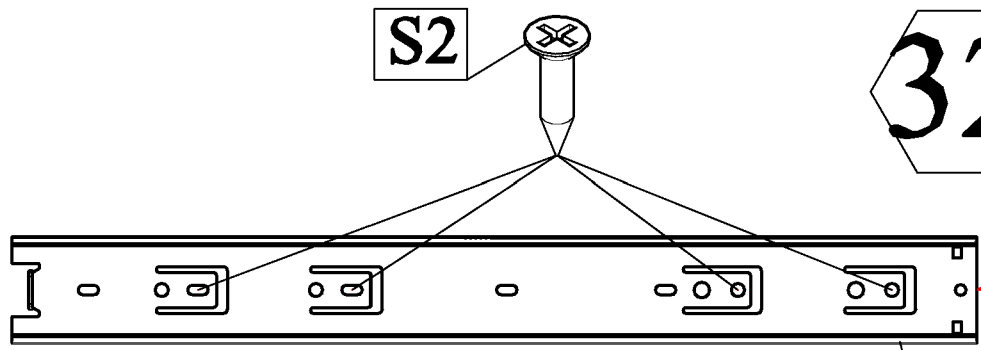
31



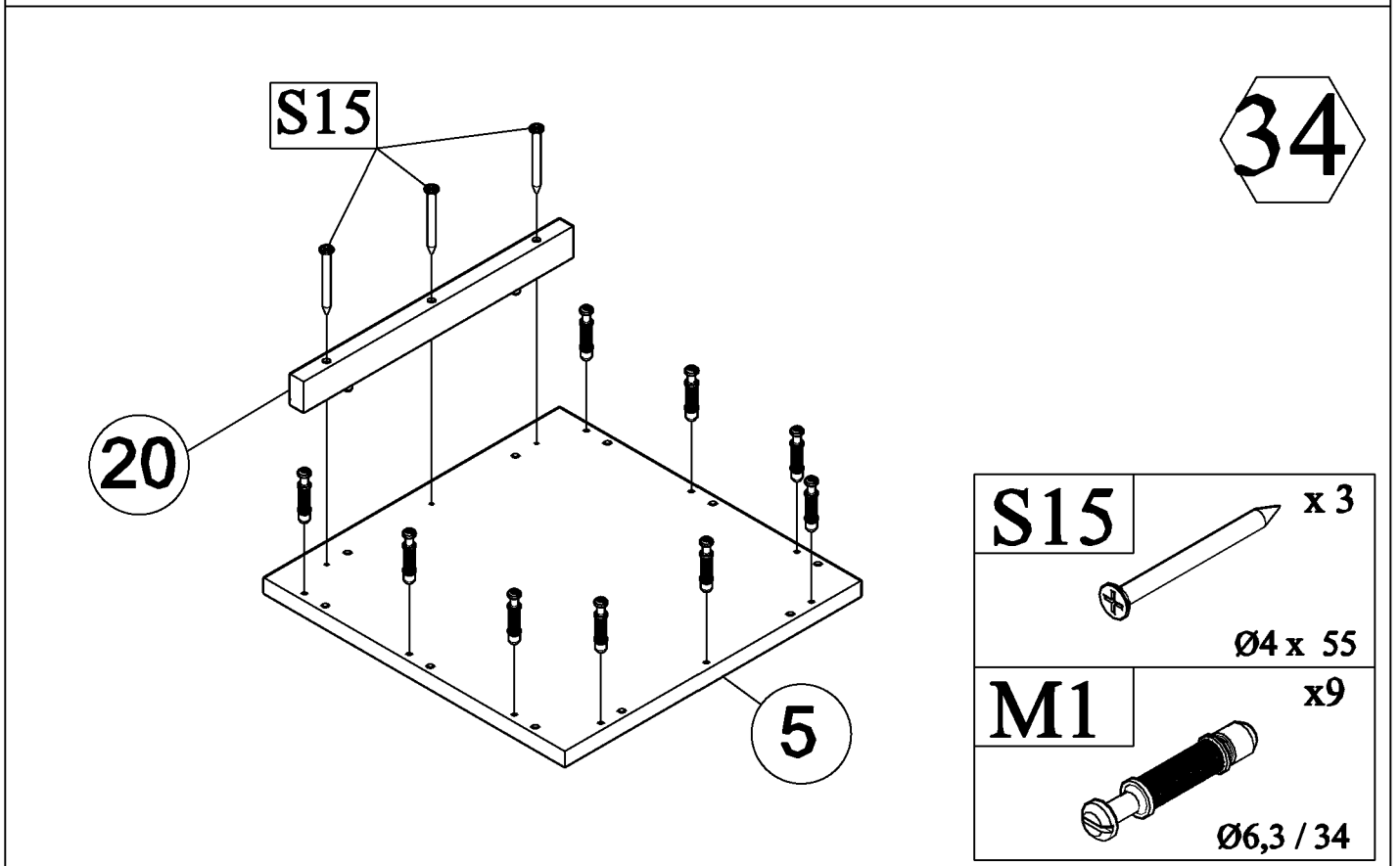
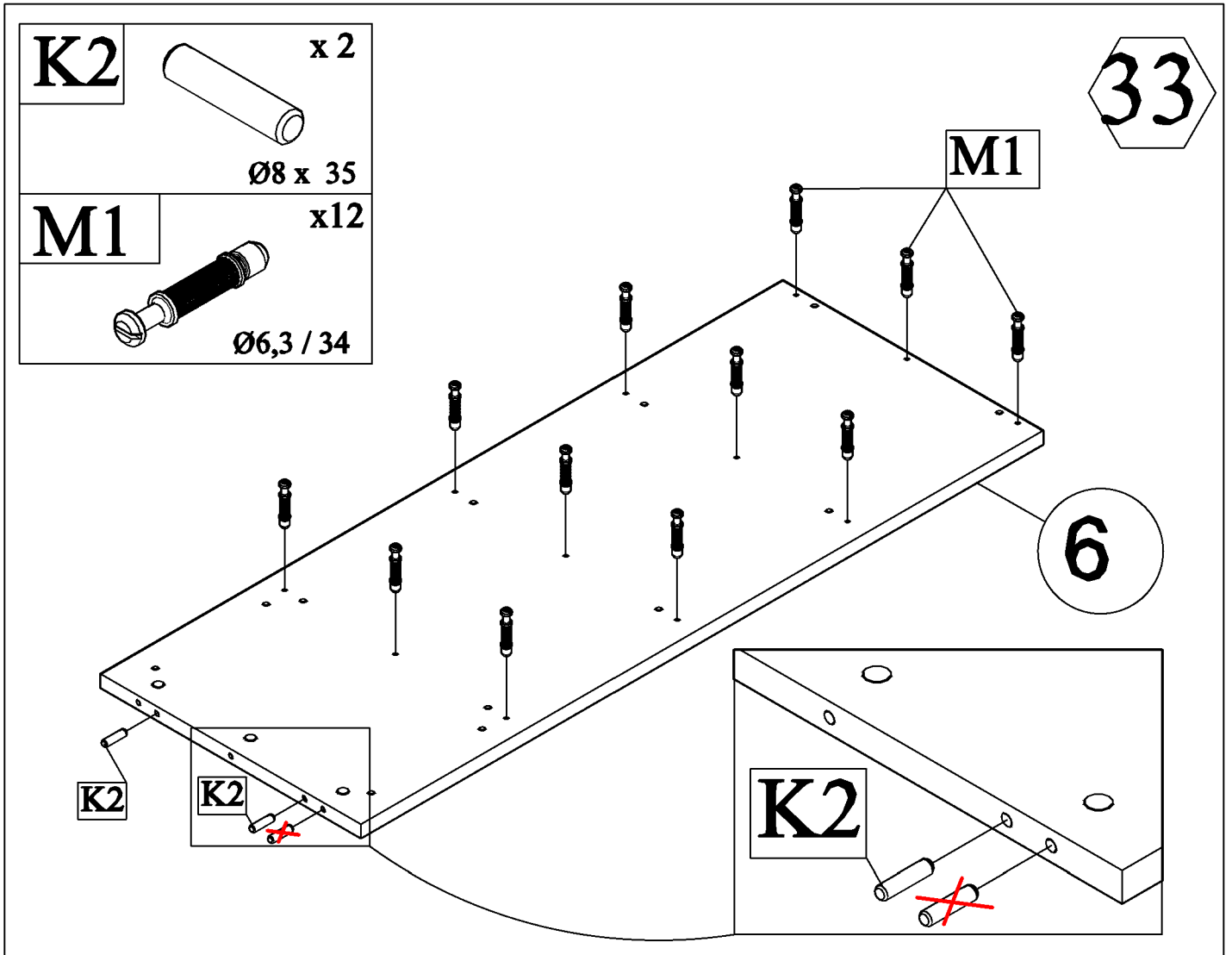
Q1		x 1	K2		x 6
				Ø8 x 35	


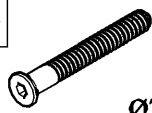



32

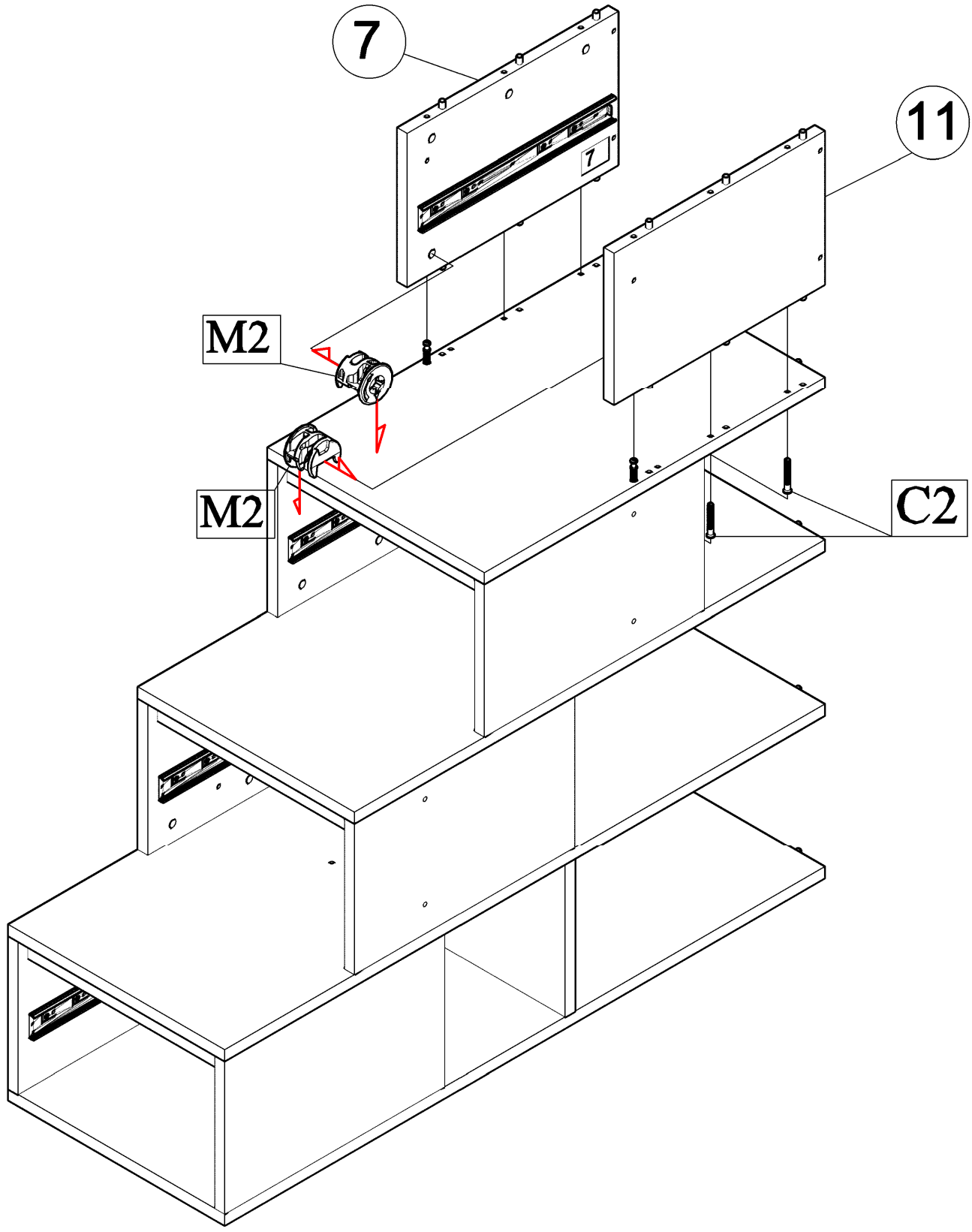


Ply		x 1
L=400		
S2		x 4
Ø3,5 x 16		



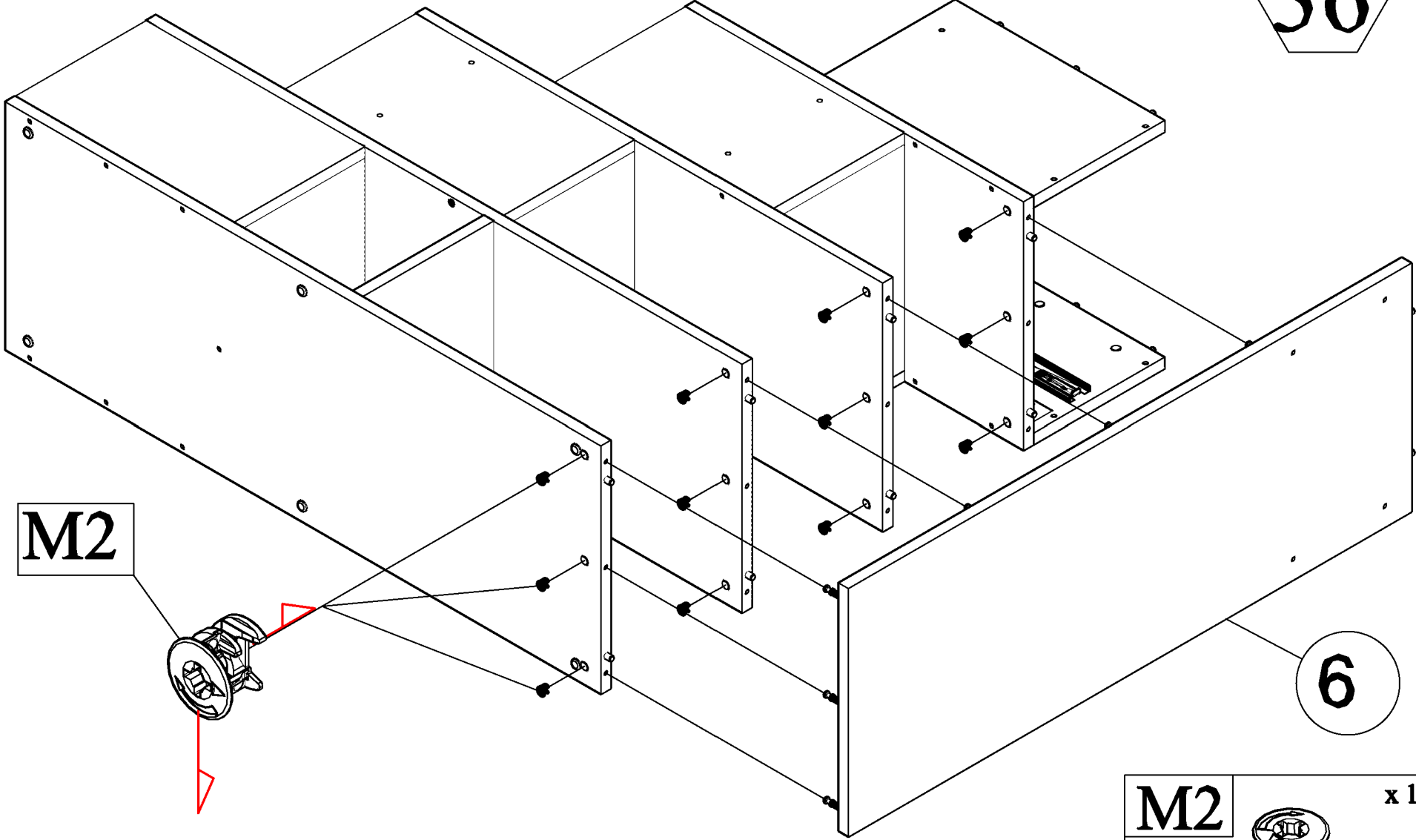
M2		x 2	C2		x 4	F2		x 1
	Ø15			Ø7 x 50			HEX 4 mm	

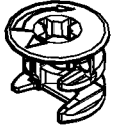
35



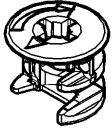
36

27/44



M2		x 12
		Ø15

M2



x 9

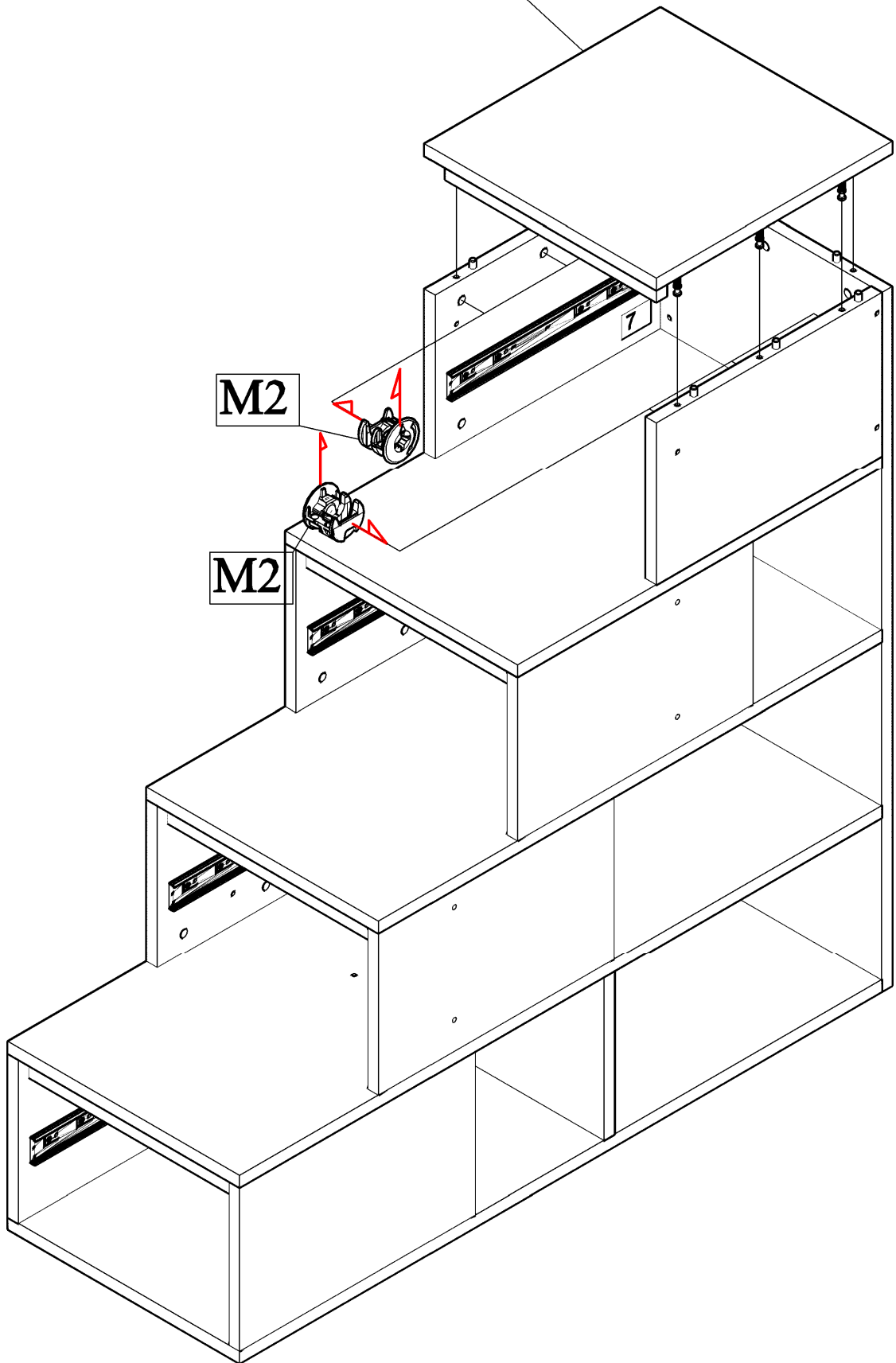
Ø15

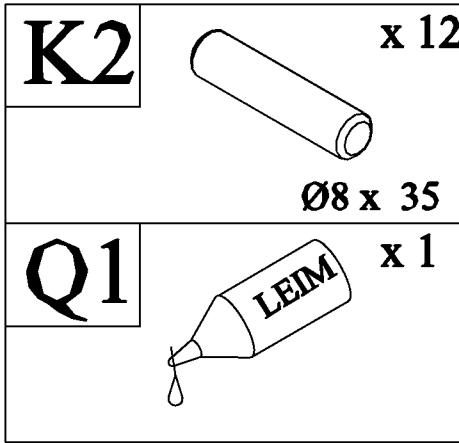
37

5

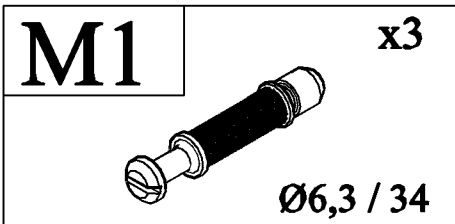
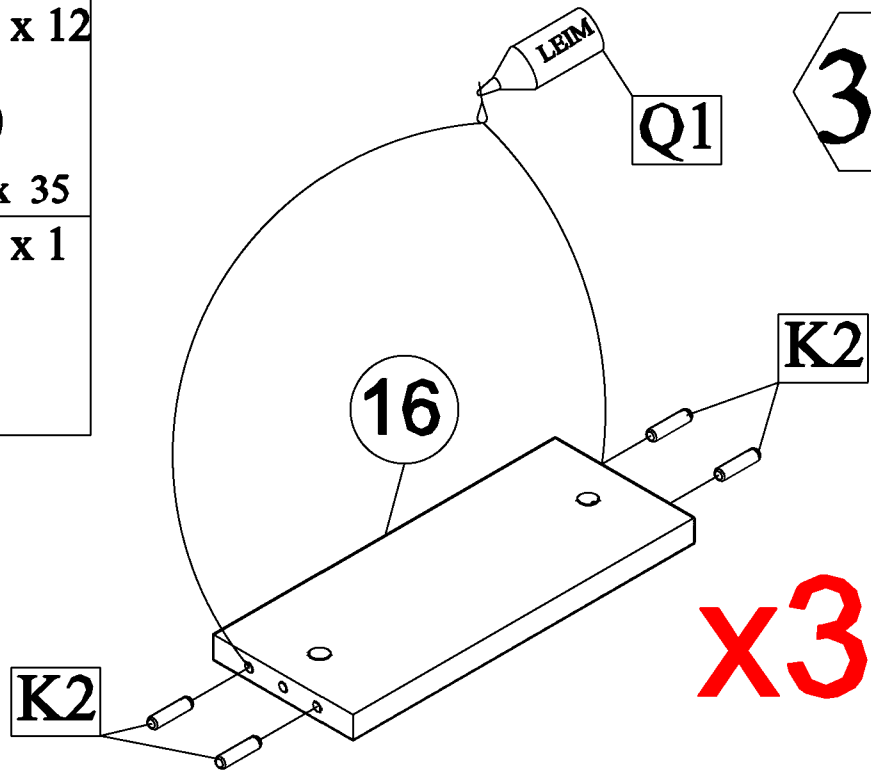
M2

M2

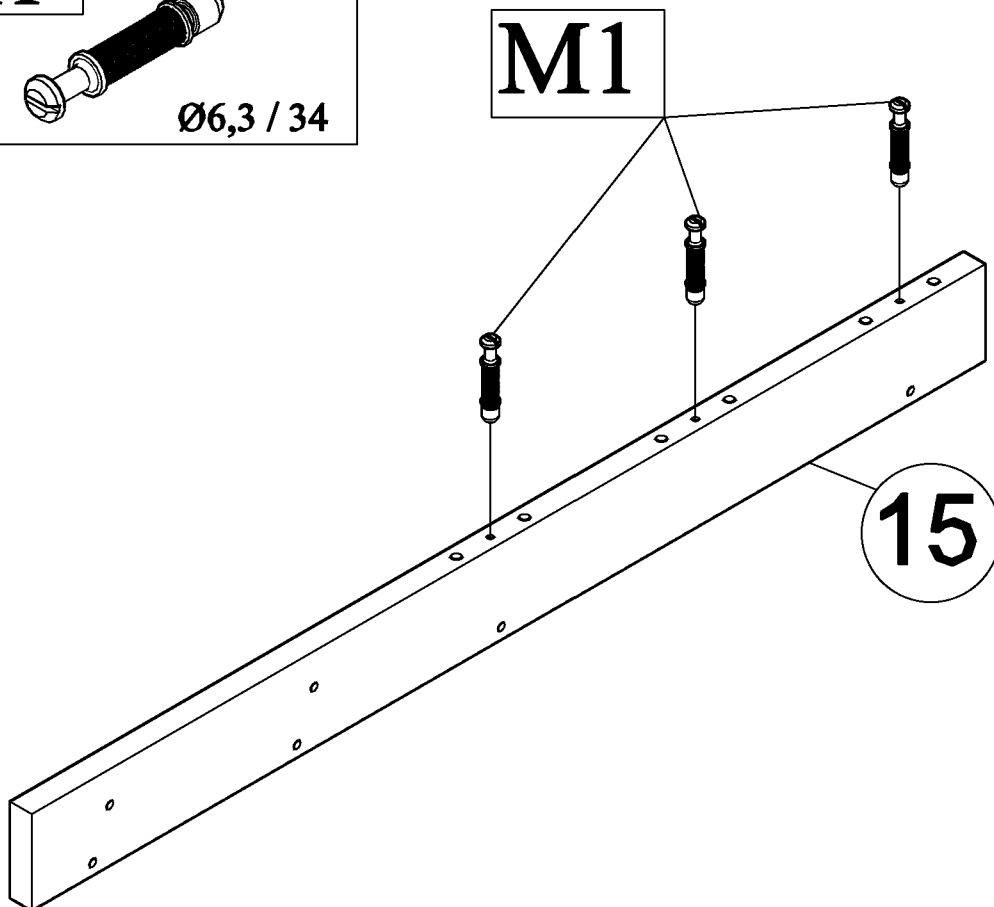


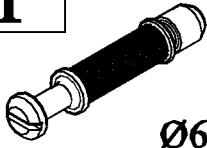


38

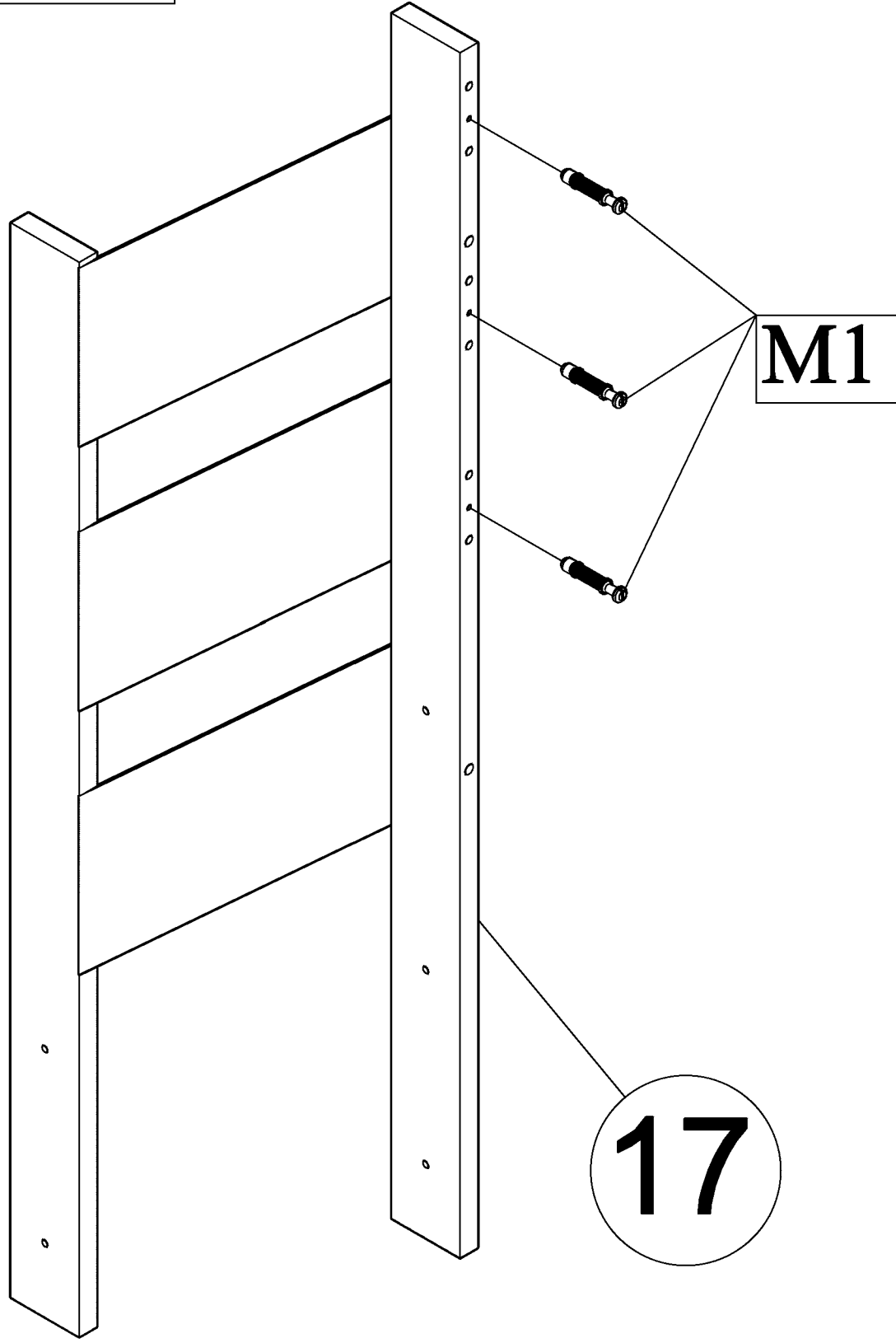


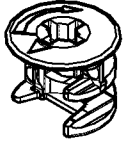
39



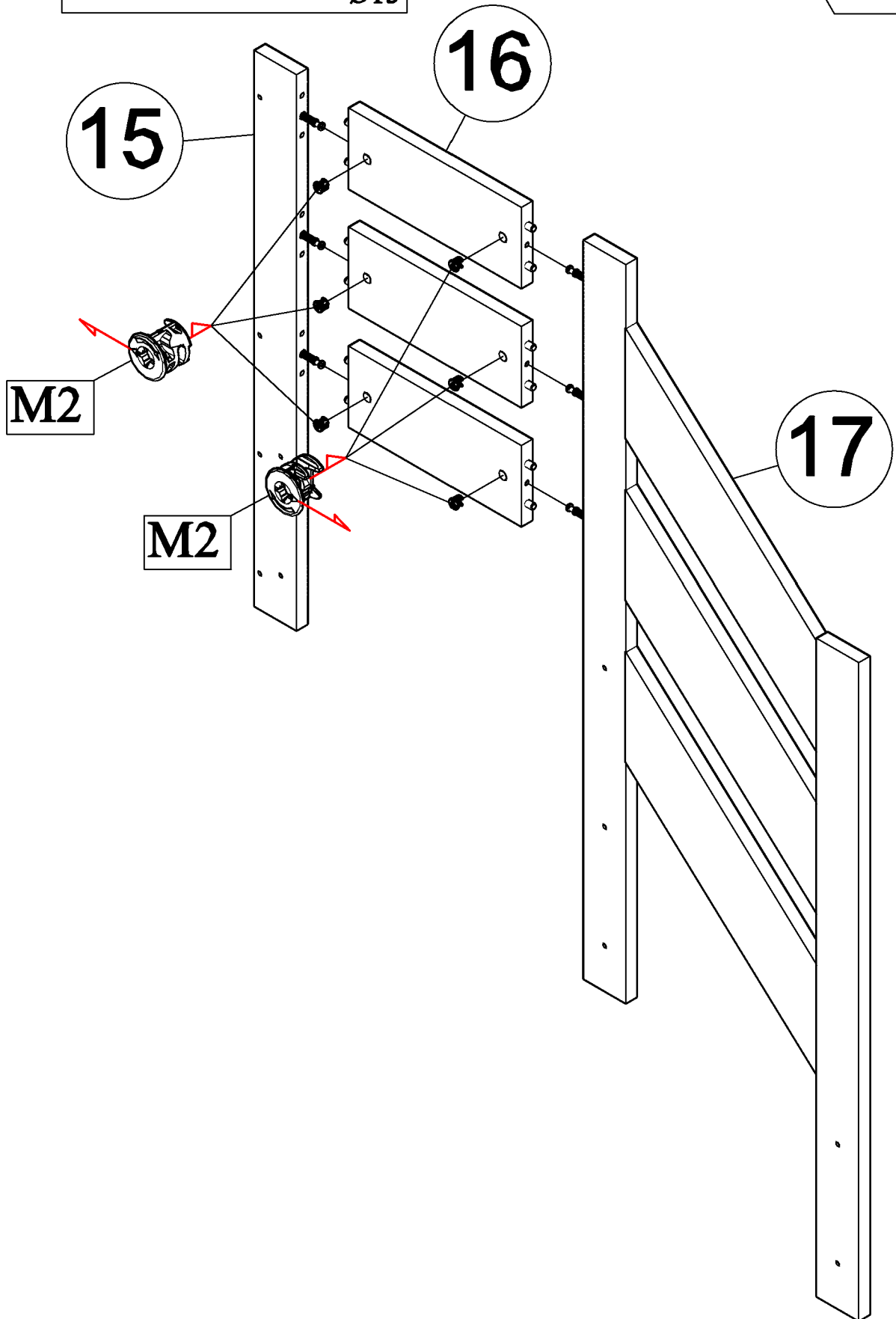
M1 **x3**

Ø6,3 / 34

40



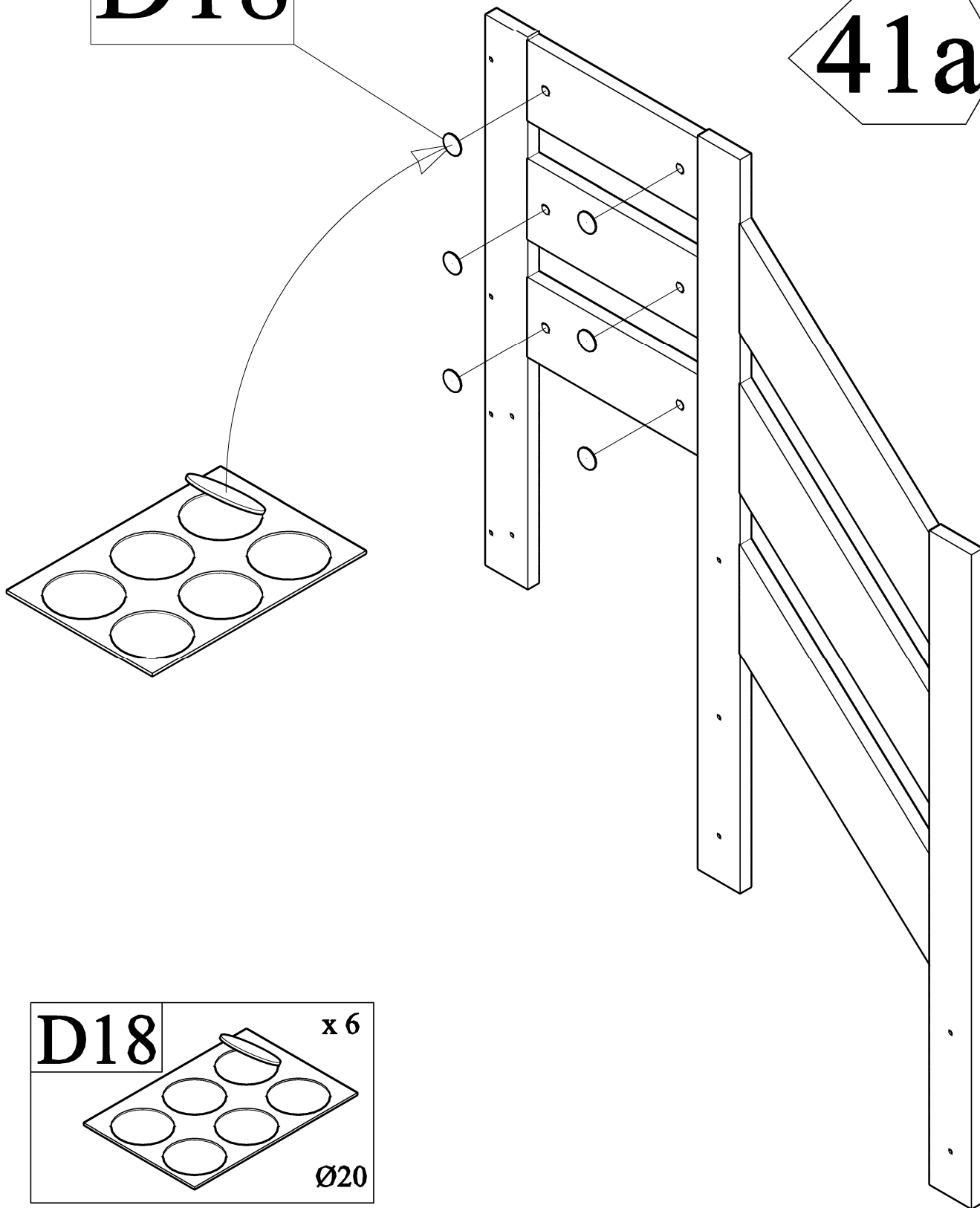
M2		x 6
		Ø15

41



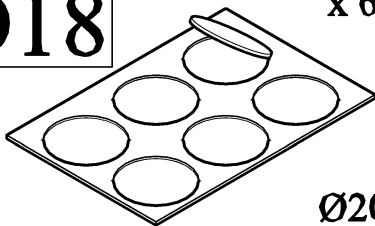
D18

41a

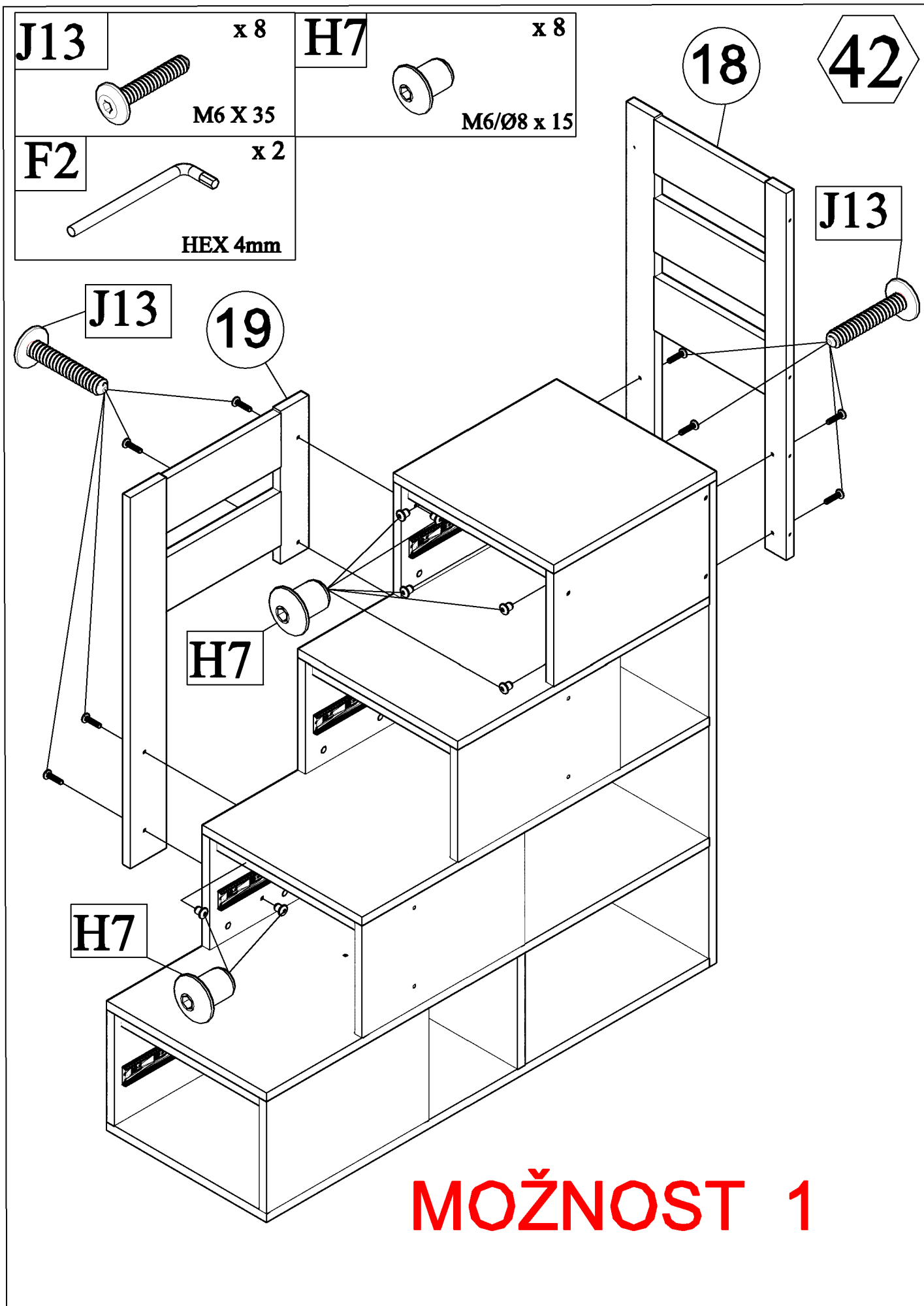


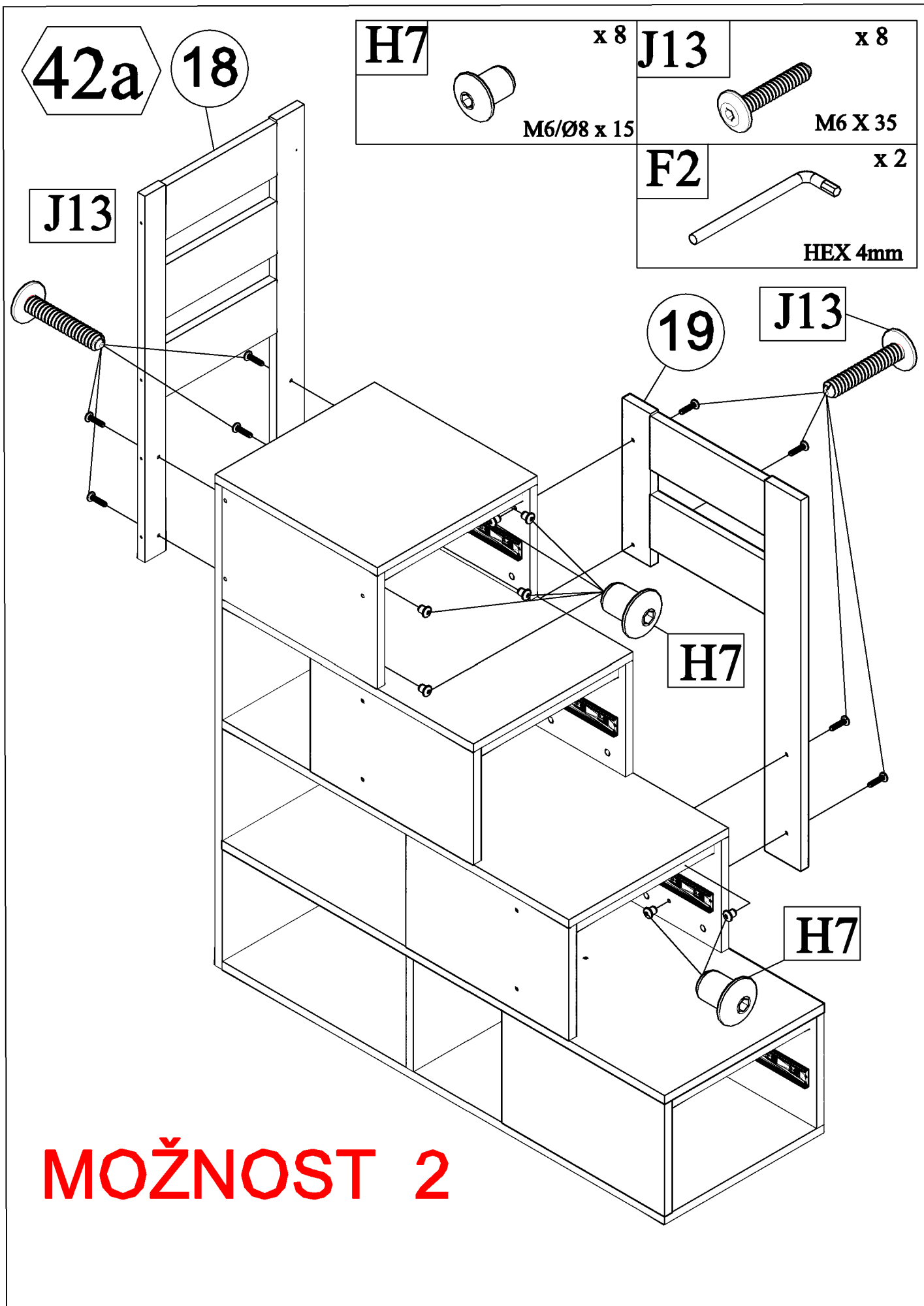
D18

x 6



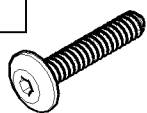
Ø20





J13

x 7



M6 X 35

H7

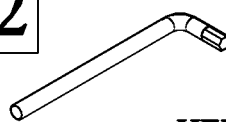
x 7



M6/Ø8 x 15

F2

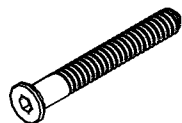
x 2



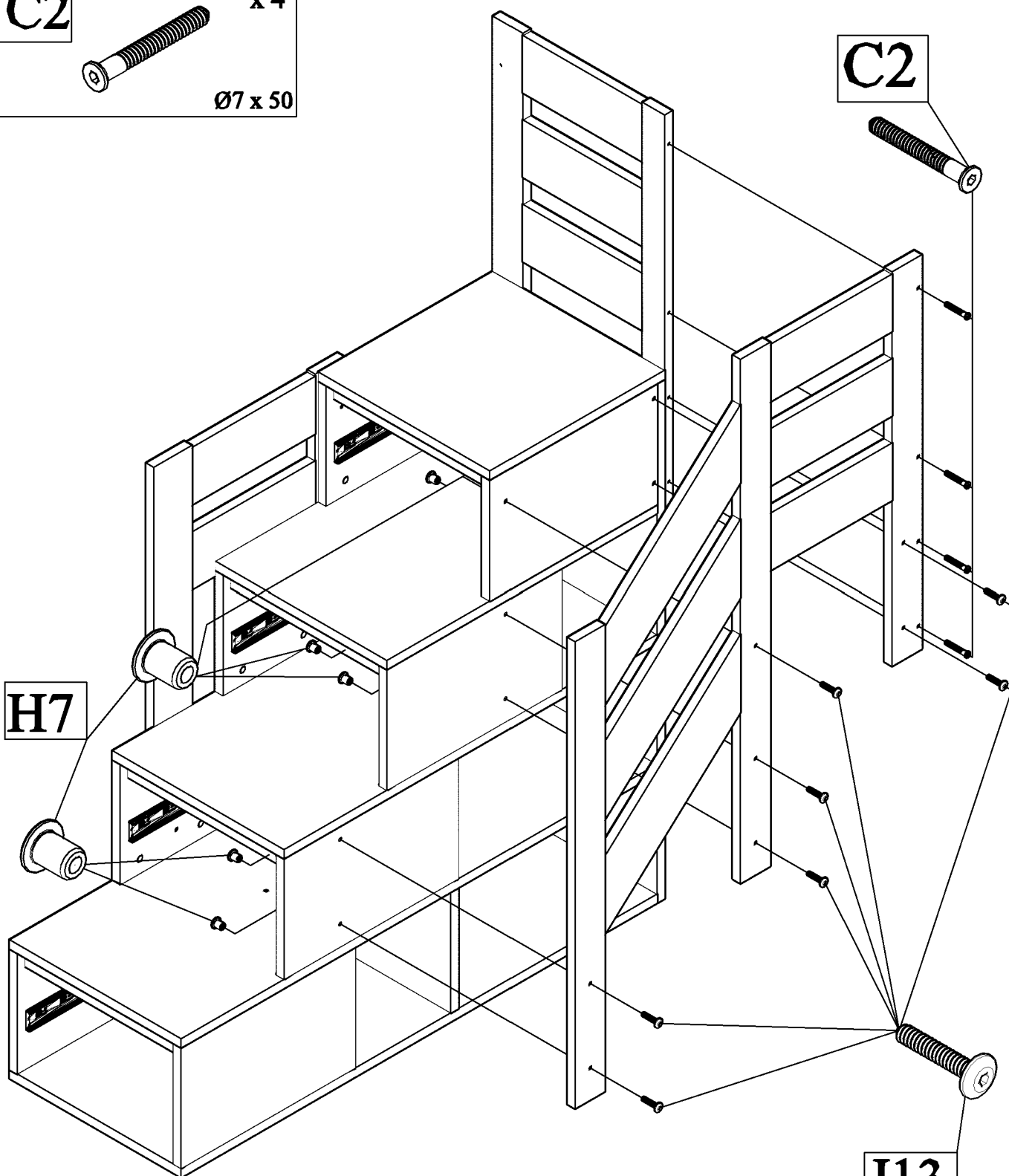
HEX 4mm

43**C2**

x 4

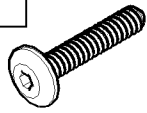


Ø7 x 50

C2**H7****J13****MOŽNOST 1**

43a

J13



x 7

M6 X 35

x 4

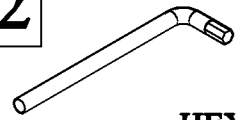
H7



x 7

M6/Ø8 x 15

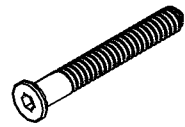
F2



x 2

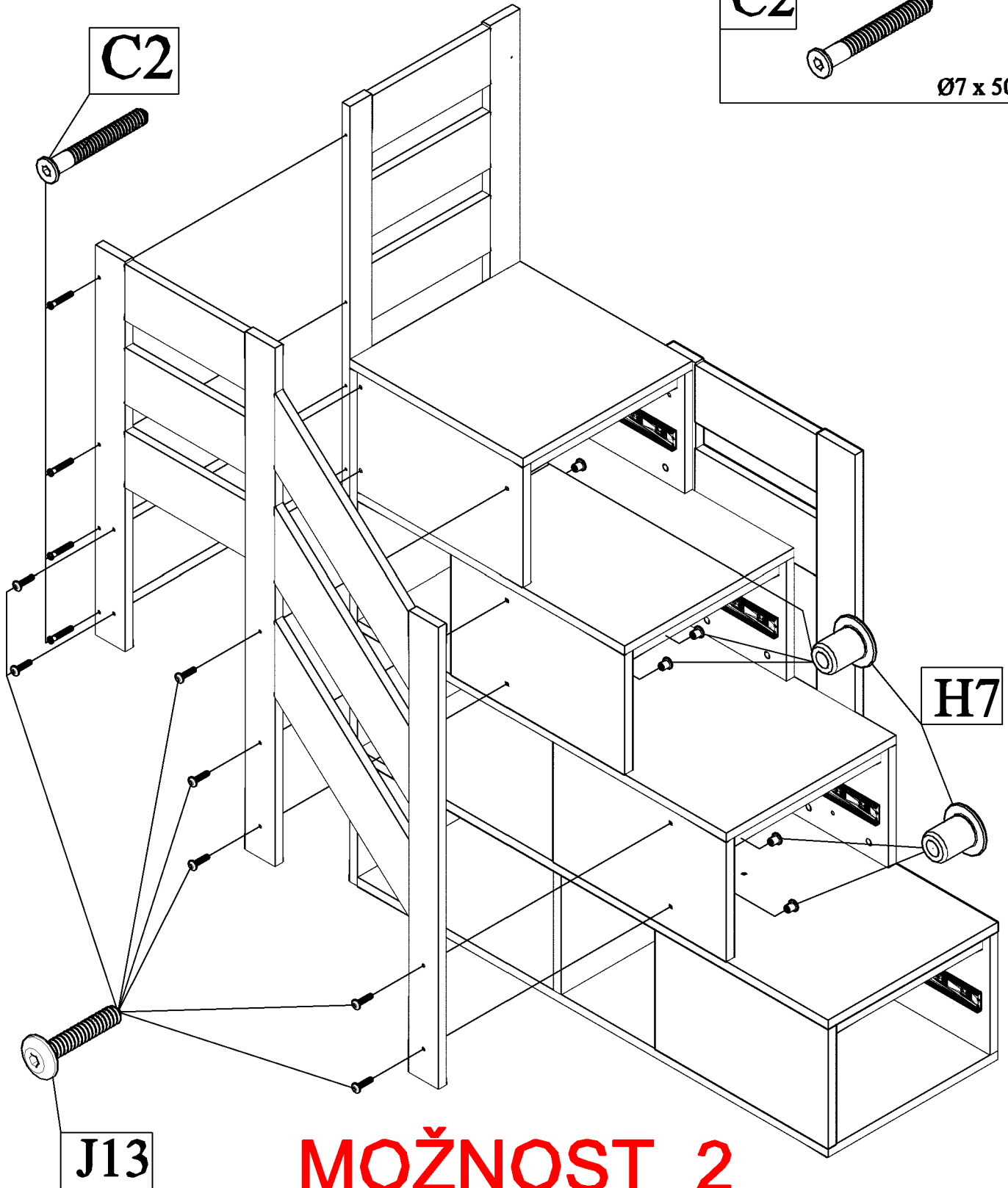
HEX 4mm

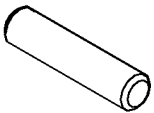
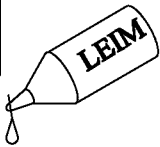
C2



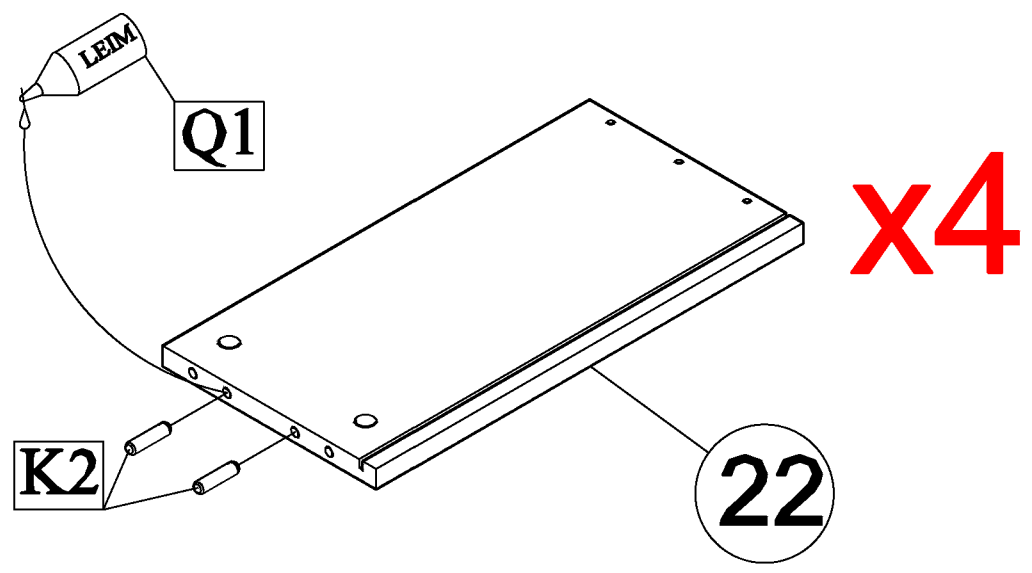
x 4

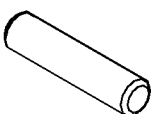
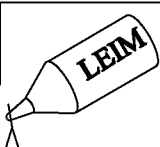
Ø7 x 50



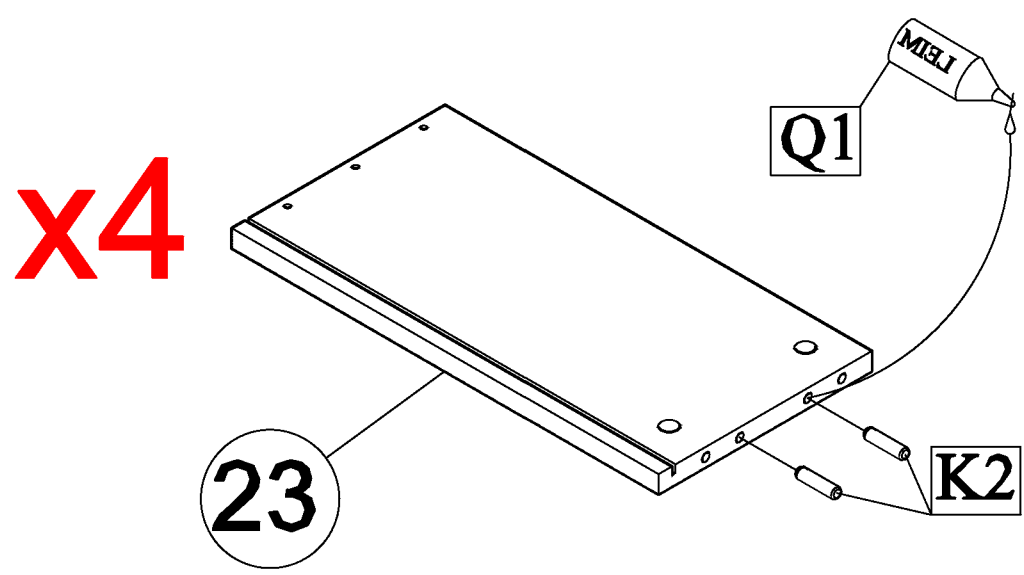
K2	 x 8	Q1	 x 1
	Ø8 x 35		

44



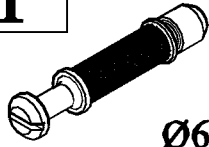
K2	 x 8	Q1	 x 1
	Ø8 x 35		

45



M1

x16



Ø6,3 / 34

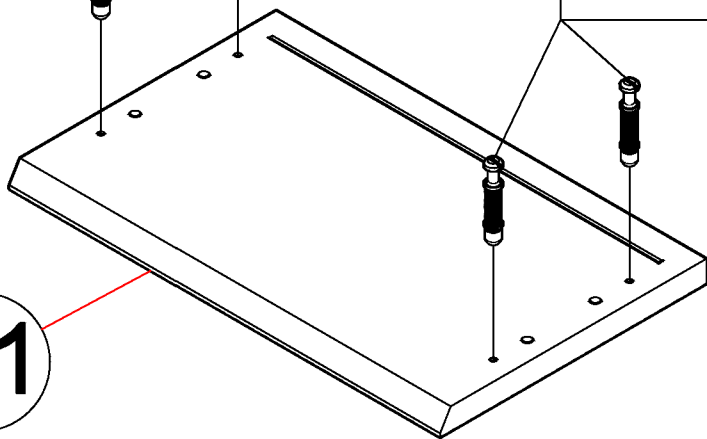
46

M1

M1

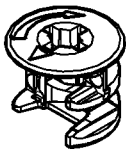
x4

21



M2

x16



Ø15

47

22

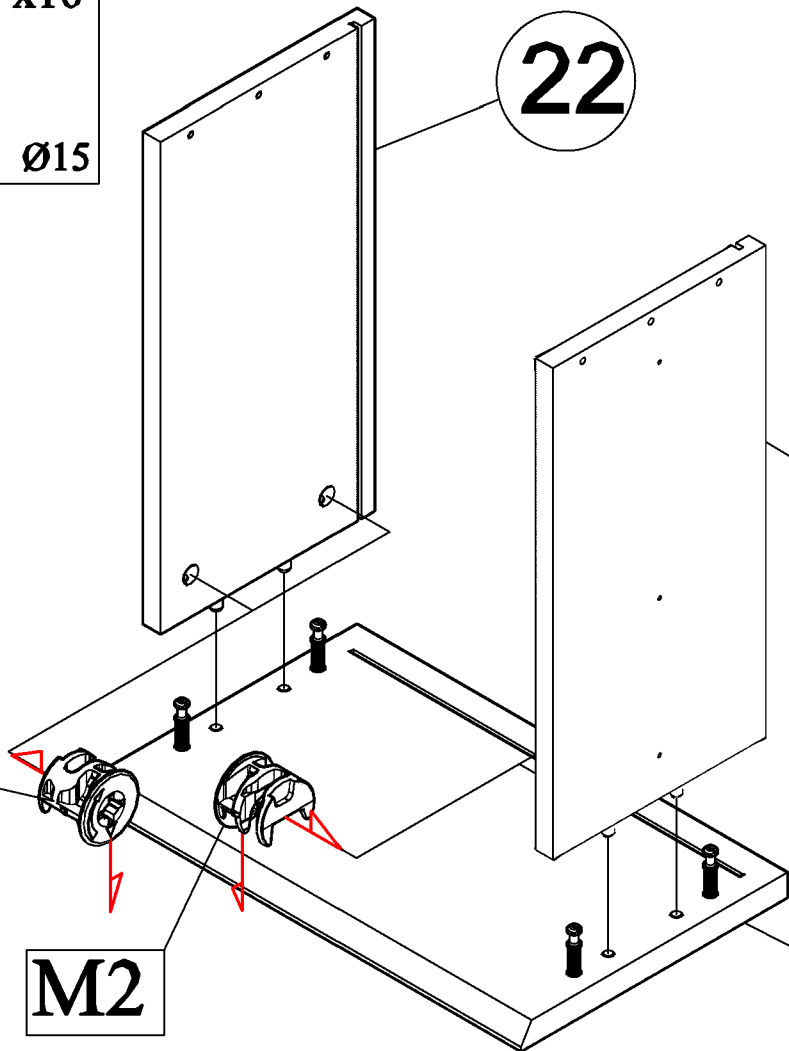
23

x4

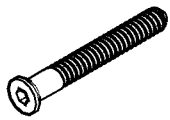
M2


M2

21

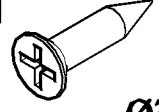


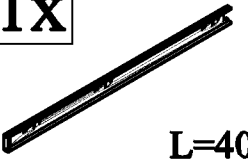
38/44

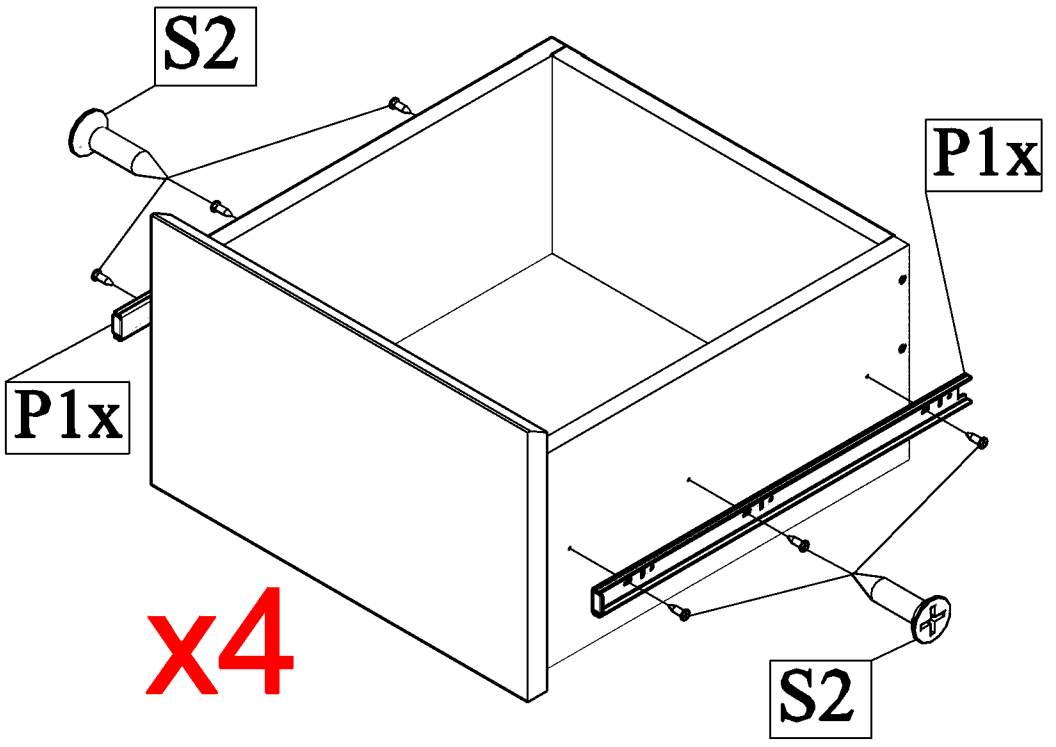
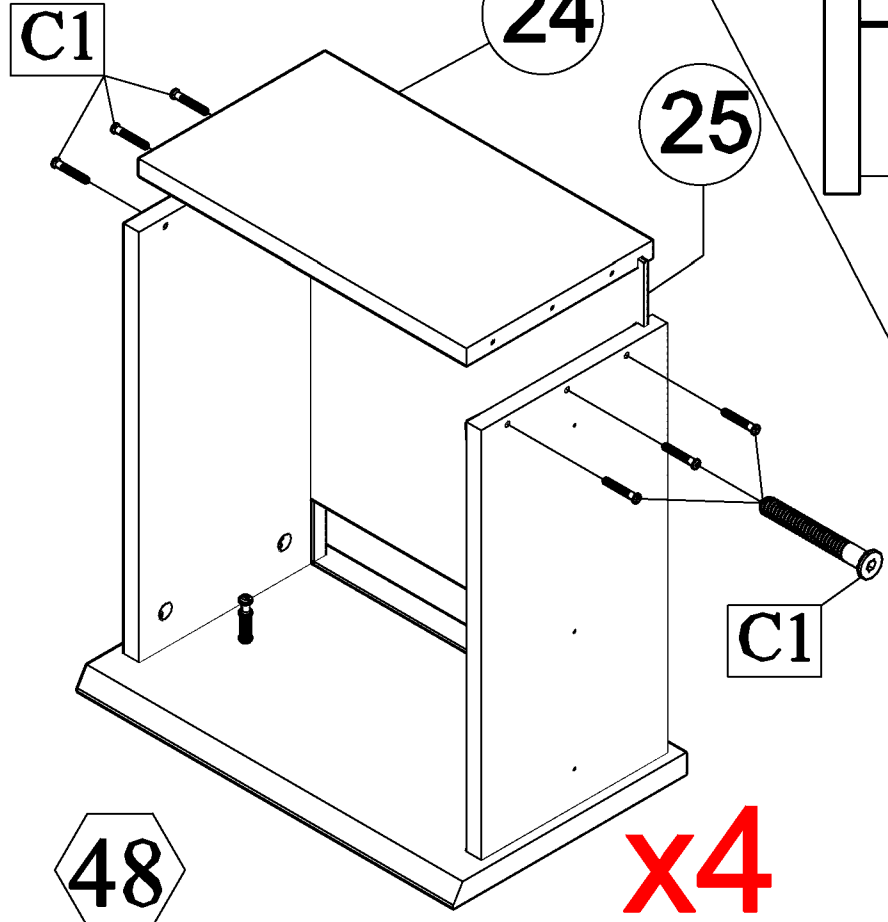
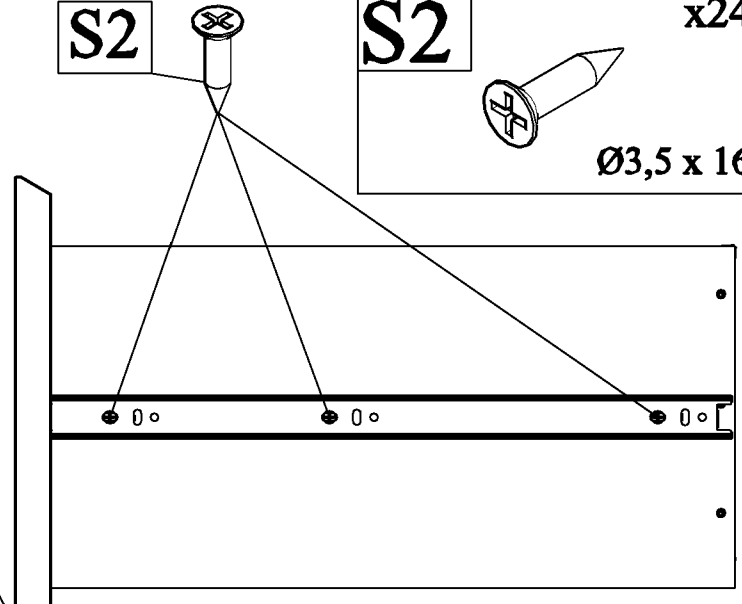
C1 x24

 Ø5 x 40

F1 x1

 HEX 3mm

49

S2 x24

 Ø3,5 x 16

P1x x8

 L=400 mm

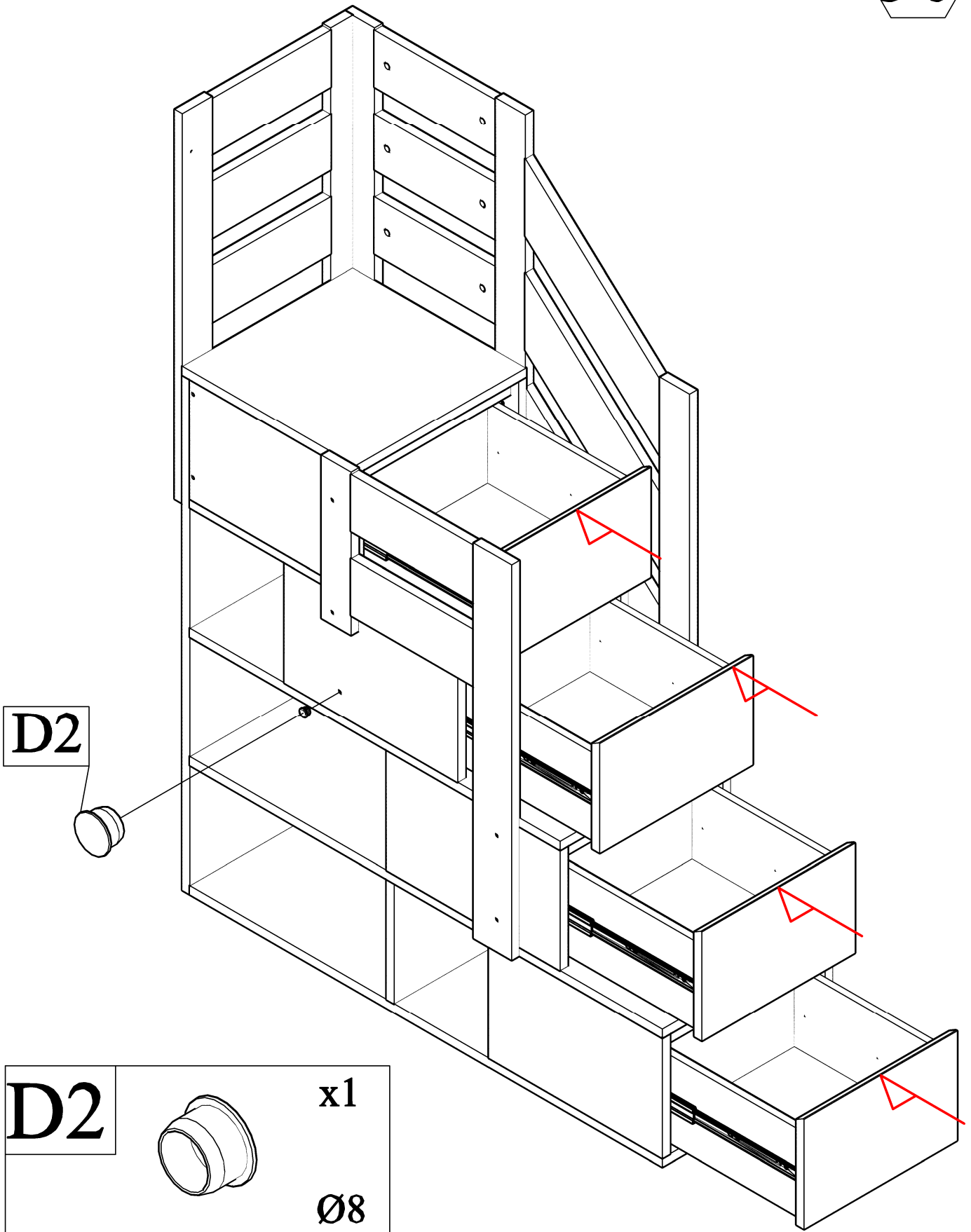


48

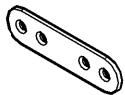
x4

x4

50



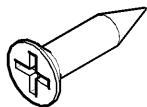
B2



x2

60 x 15

S4

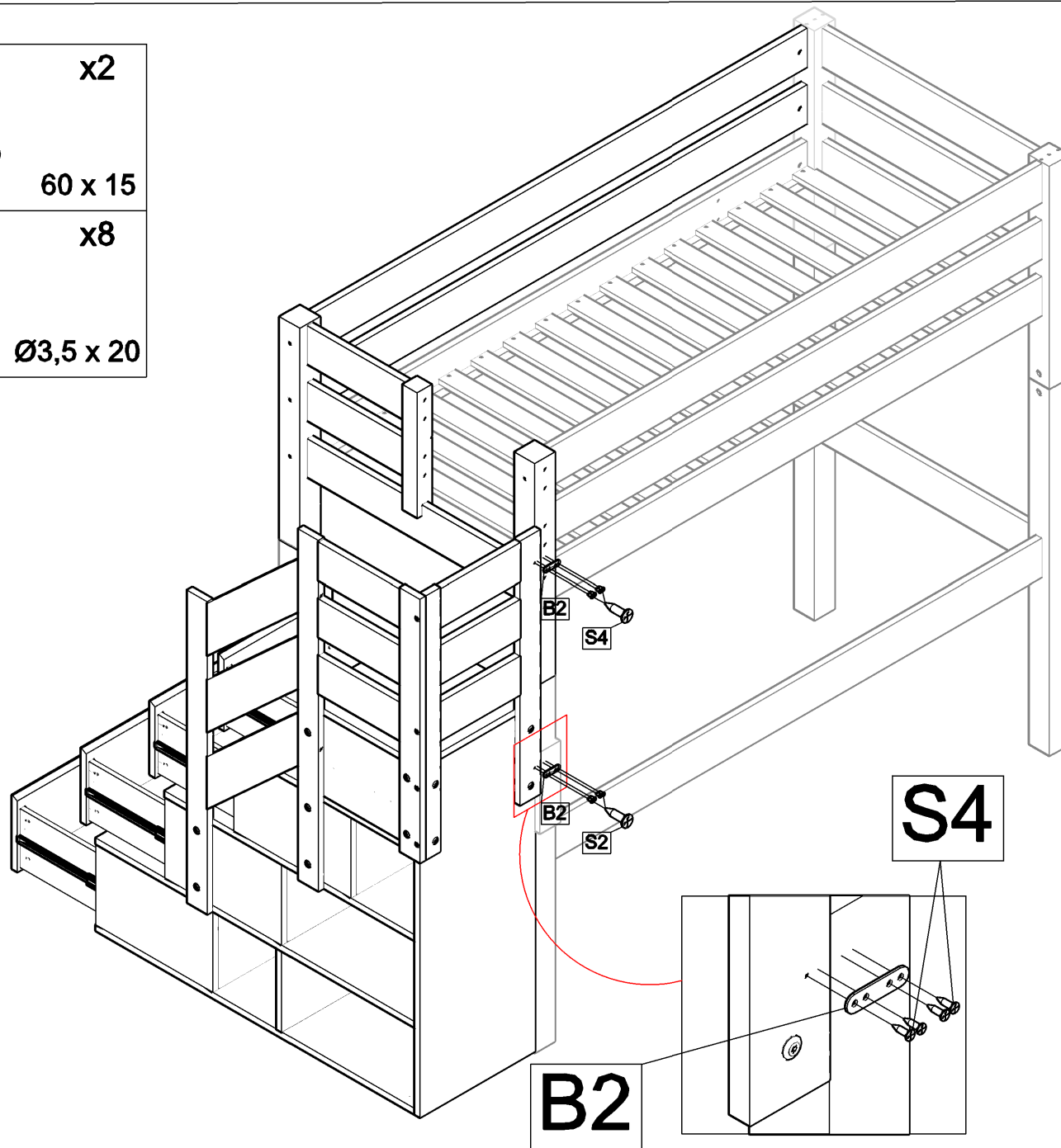


x8

Ø3,5 x 20

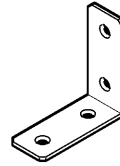
51

40b/44



52

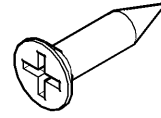
B5



x1

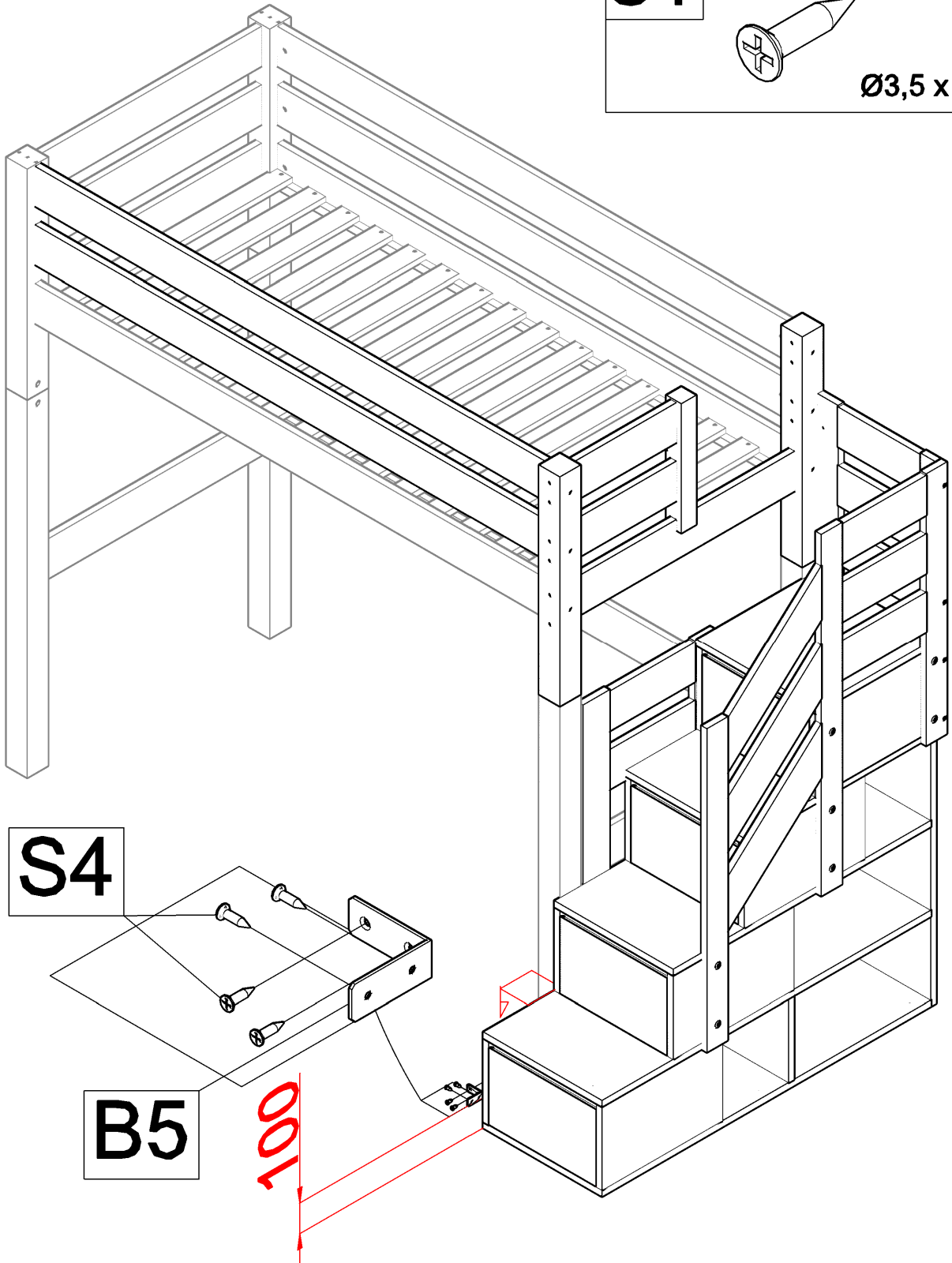
50 x 50 x 20

S4



x4

Ø3,5 x 20

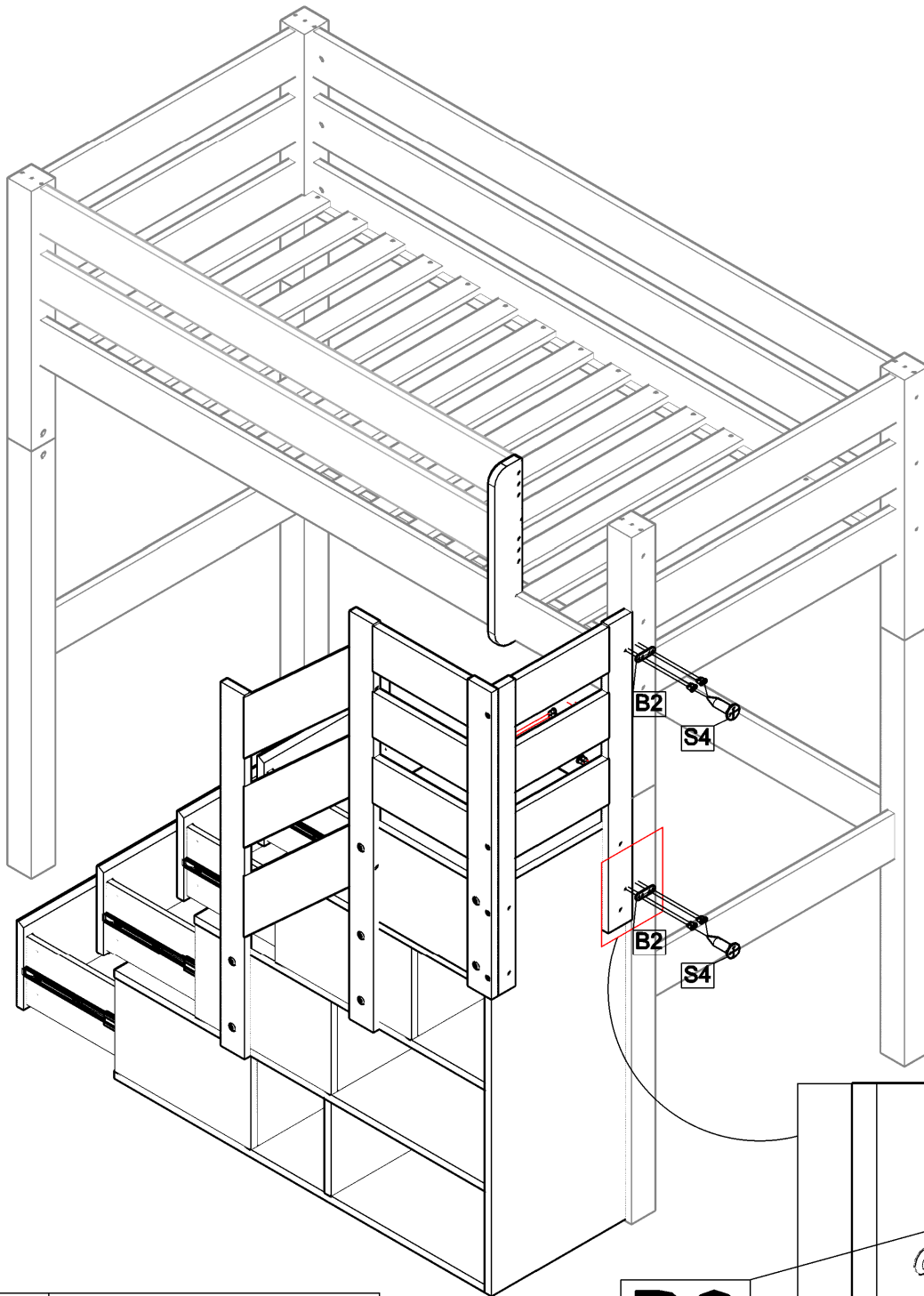


S4

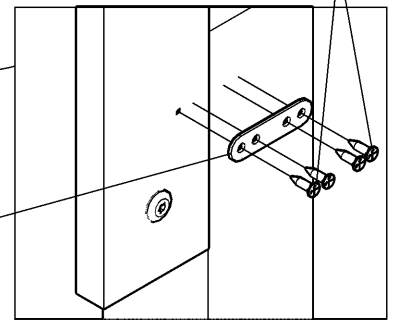
B5

100

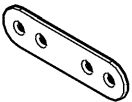
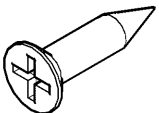
51b



S4

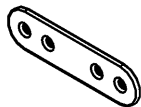


B2

B2		x2
		60 x 15
S4		x8
		Ø3,5 x 20

50b

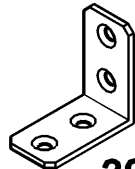
B2



x 2

60 x 15

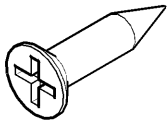
B6



x 2

30 x 30 x 16

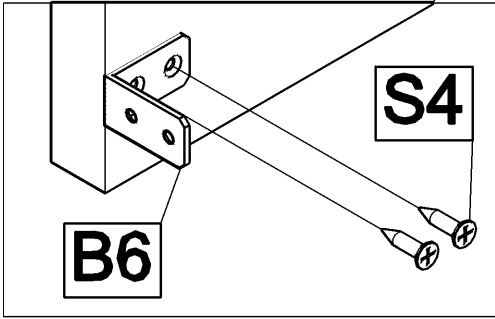
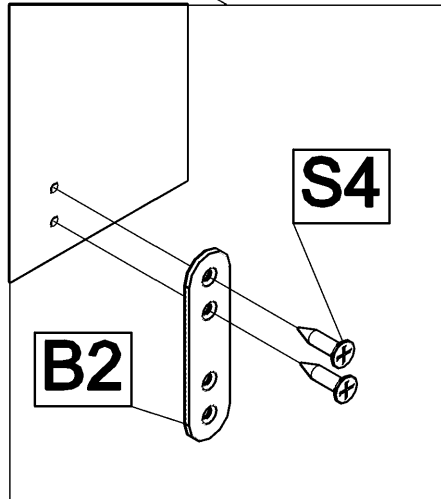
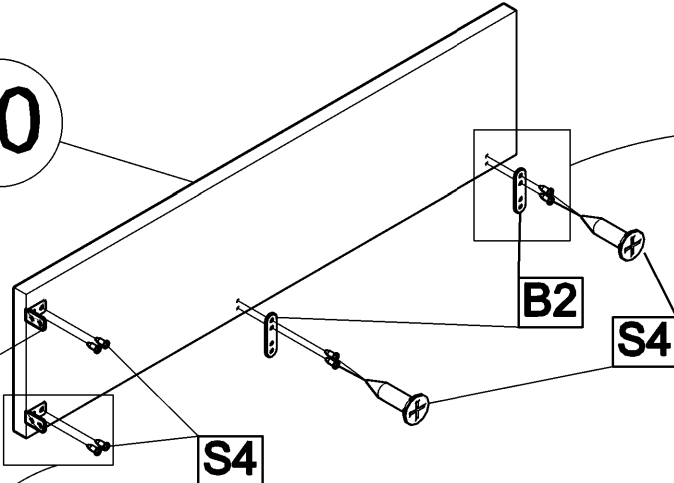
S4



x 8

Ø3,5 x 20

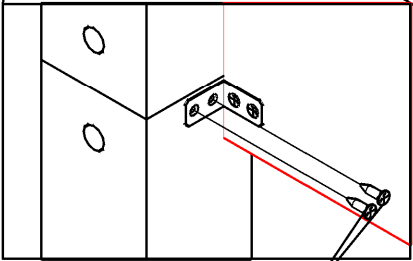
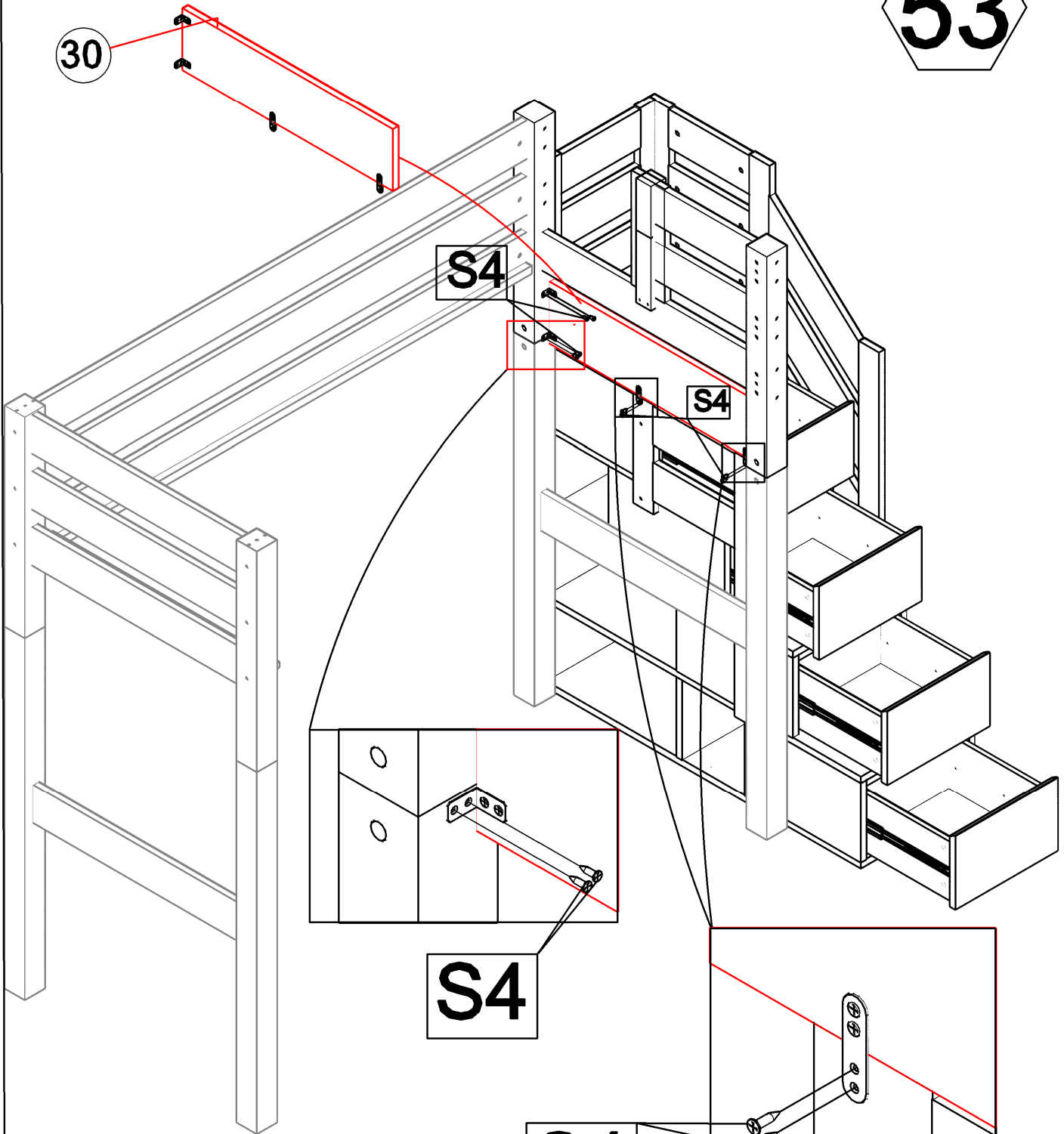
30



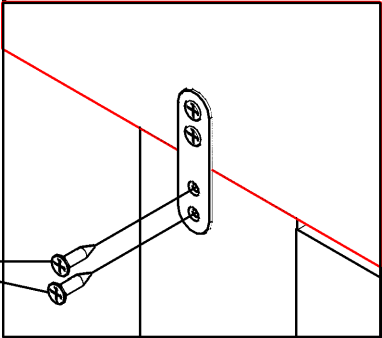
44b/44

53

30



S4

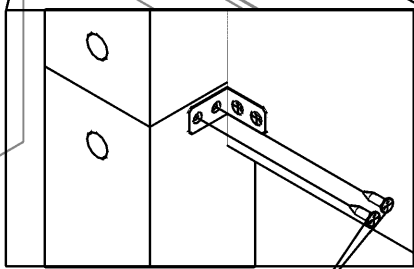
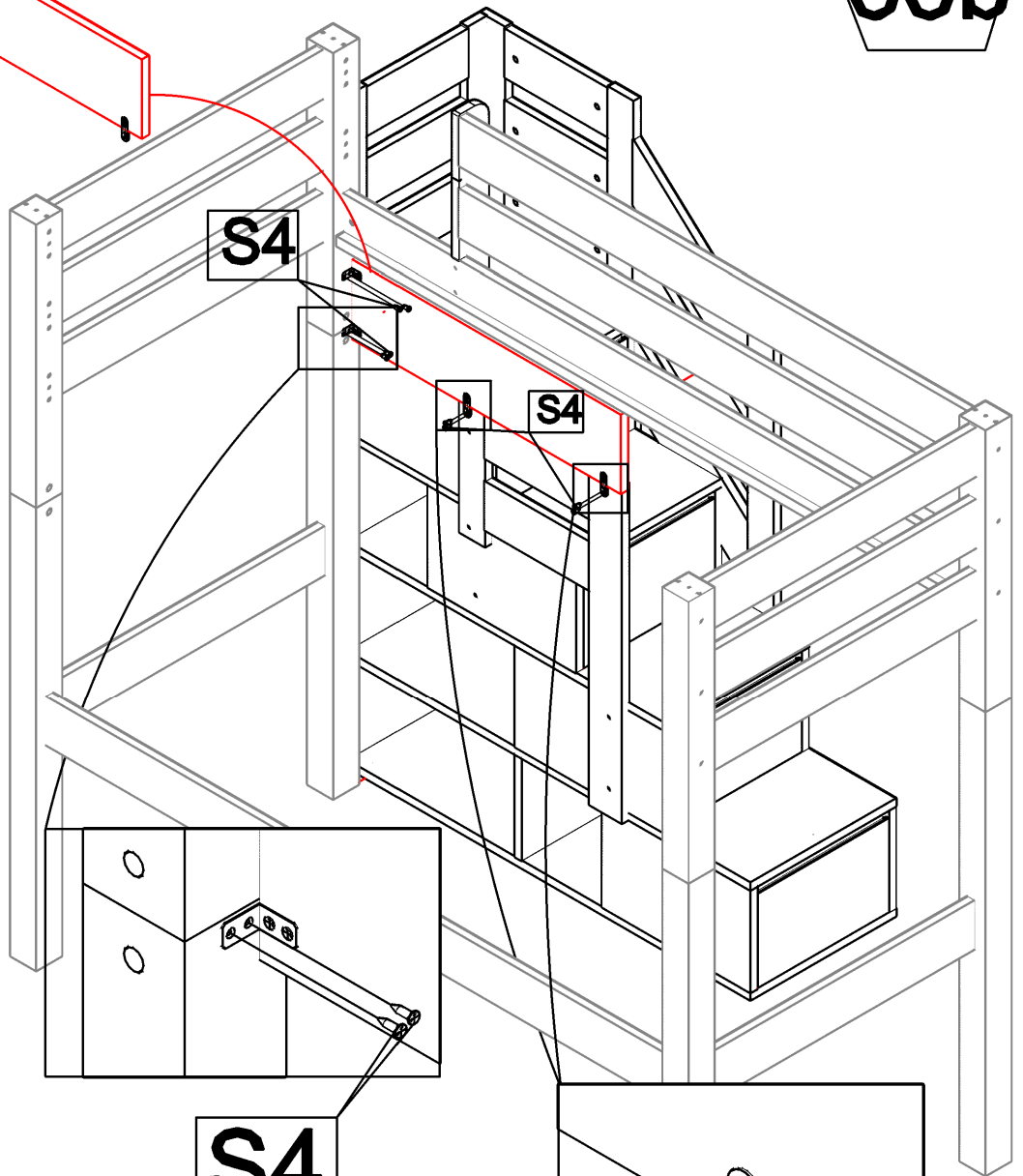


S4

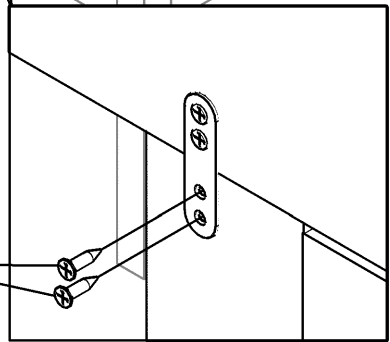
S4 x8
Ø3,5 x 20

30

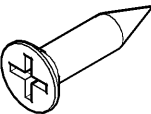
53b



S4



S4

S4	x8
	
	Ø3,5 x 20

